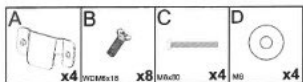
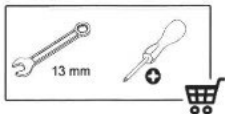
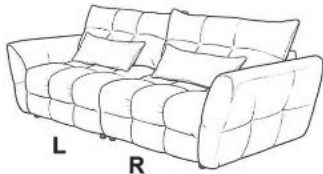
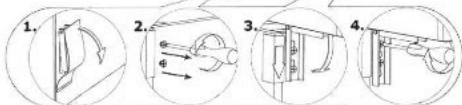
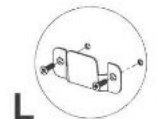
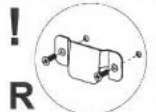
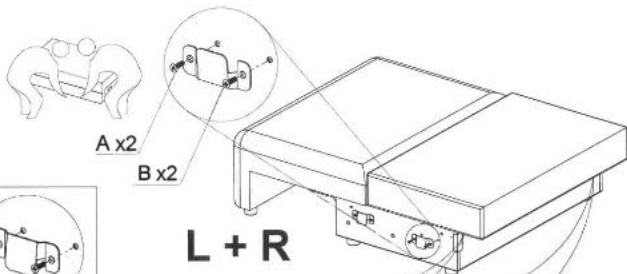


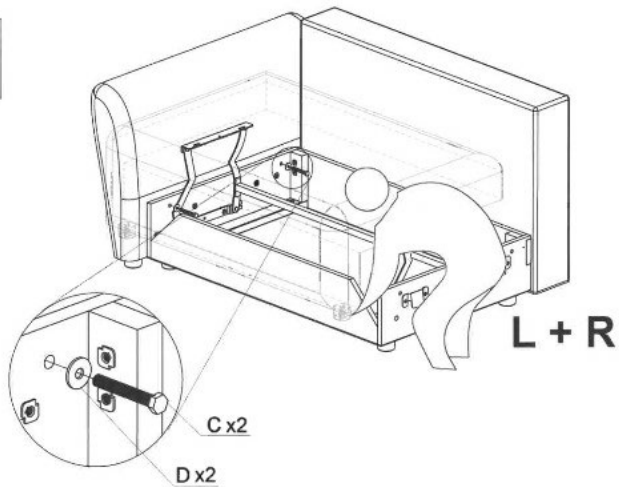
# MOMA



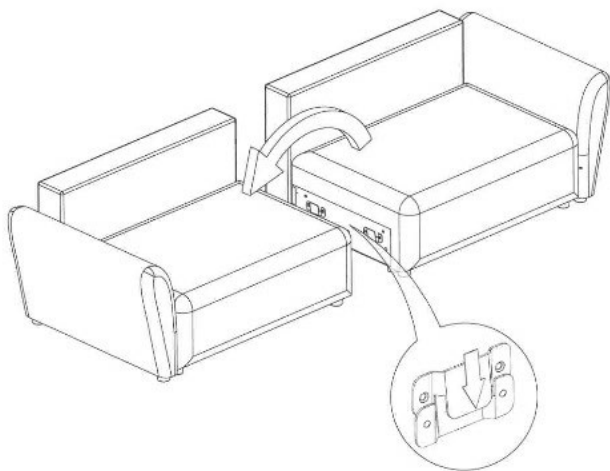
1



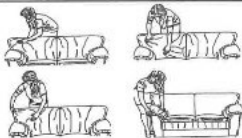
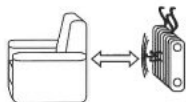
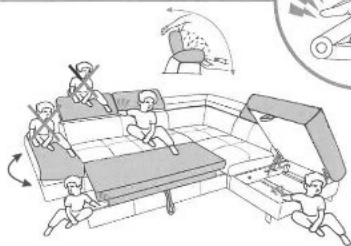
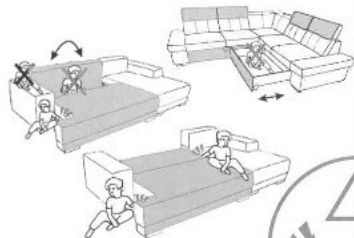
2



3



2/3



PL. utylizacja produktu : skontaktuj się ze swoim operatorem do spraw gospodarki odpadami GB. product disposal: contact your waste management operator CZ. likvidace produktu: kontaktujte svého provozovatele odpadového hospodářství SK. likvidácia produktu: kontaktujte svojho prevádzkovateľa odpadového hospodárstva HU. termék ártalmatlanítás: vegye fel a kapcsolatot a hulladékgazdálkodási szolgáltatóval RO. eliminarea produsului: contactați operatorul dumneavoastră de gestionare a deșeurilor LT. gaminio šmetimas: kreipkitės į atliekų tvarkymo operatorių SI. odstranjevanje izdelka: obrnite se na izvajalca ravnanja z odpadki HR. zbrinjavanje proizvoda: obratite se svom operateru za zbrinjavanje otpada