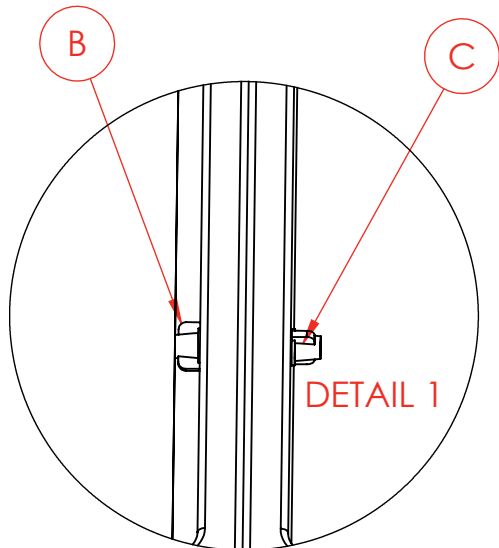
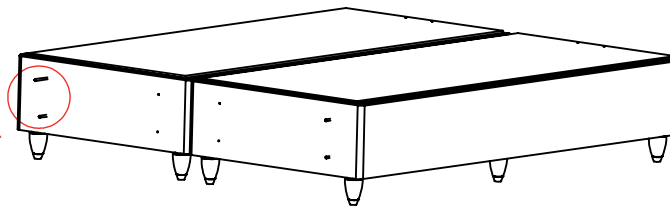
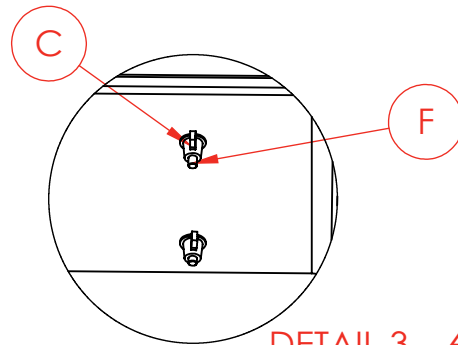
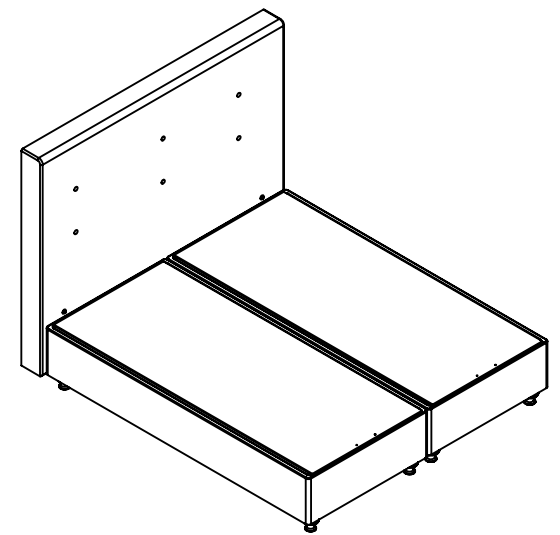
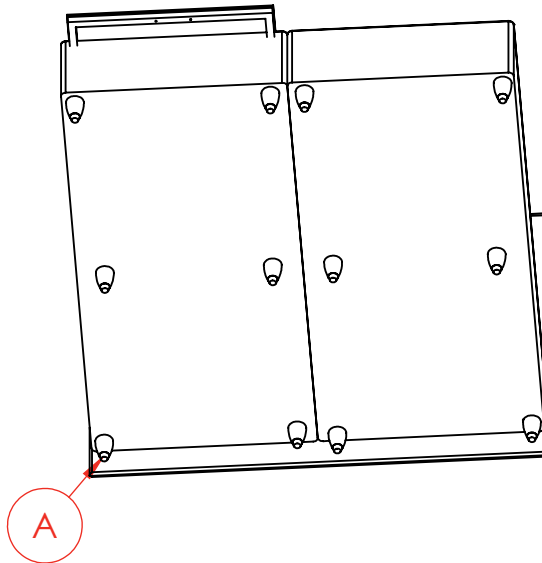
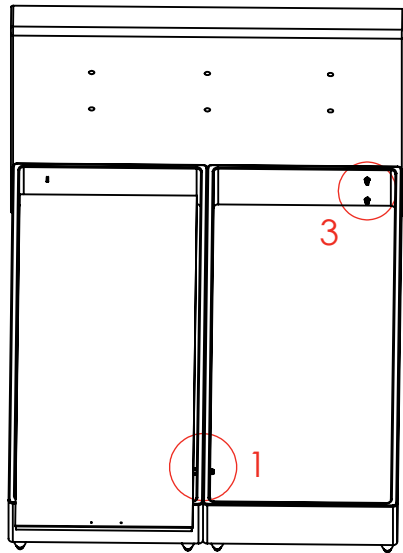
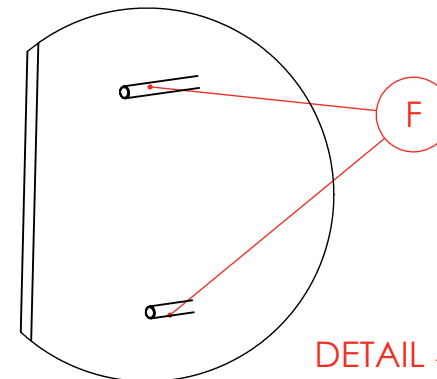


MONTAGEANLEITUNG ALMILA

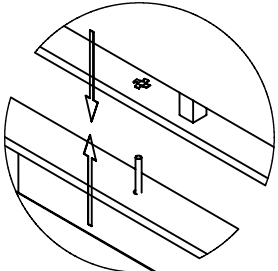
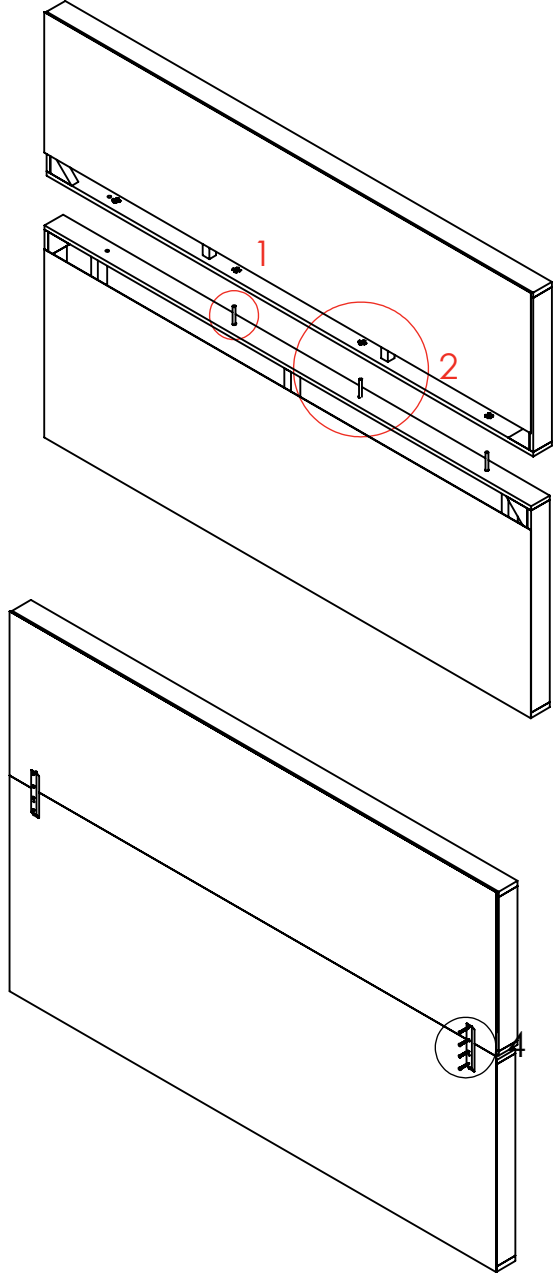


Schritt 1: Die Bettkästen
nebeneinander stellen
Schritt 2: bevor die Bettkästen
verbunden werden muss das Kopfteil
angebracht werden
Schritt 3: Bettkästen verschrauben.

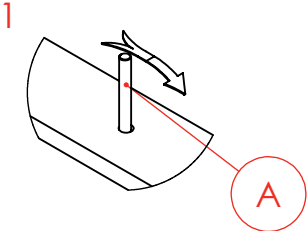


AX12	
BX1	
CX5	
FX4	

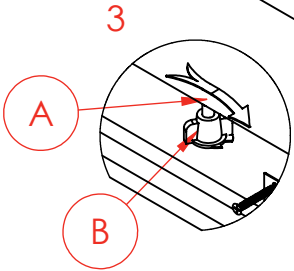
MONTAGEANLEITUNG - ALMILA



DETAIL 2

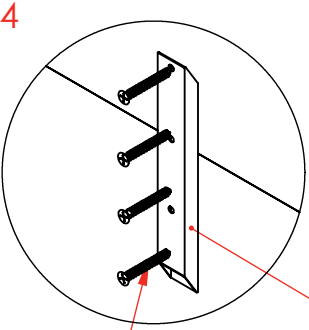


A



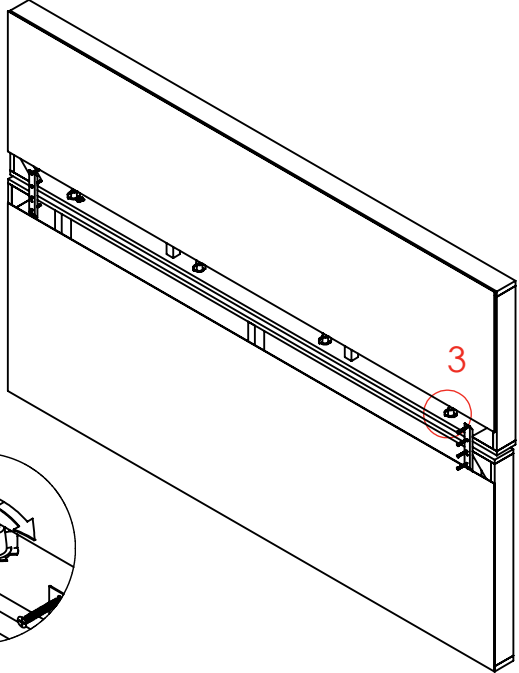
A

B



C

D



AX4	
BX4	
CX2	
DX8	