

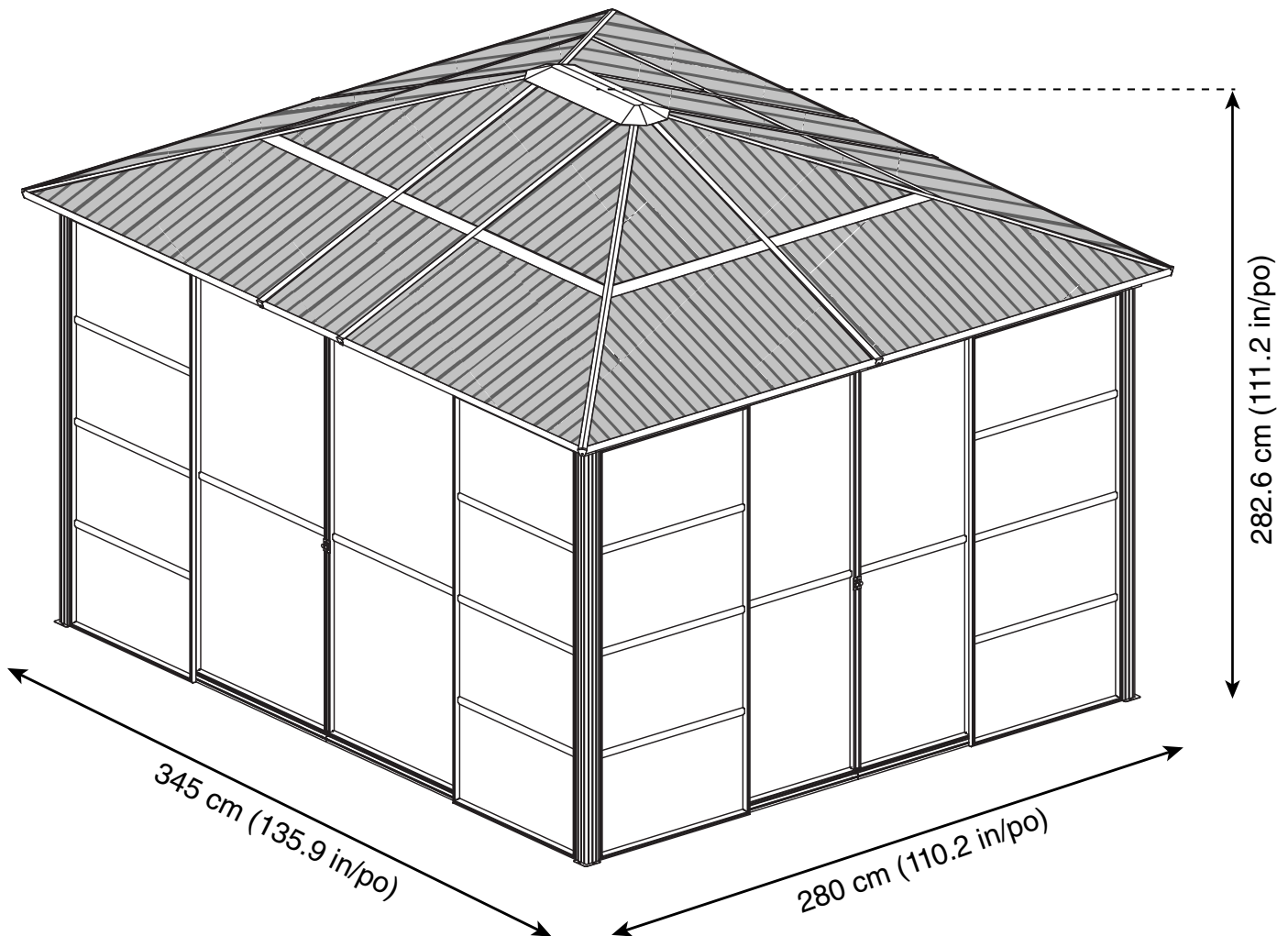
SOJAG

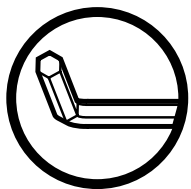


produits saisonniers • seasonal products

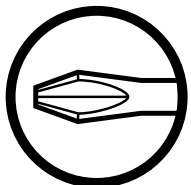
Sojag code: 999-7161359
CUP/UPC code: 772830161359

Assembly Manual / Guide d'assemblage / Manual de ensamblaje / 조립 설명서 / Montageanleitung

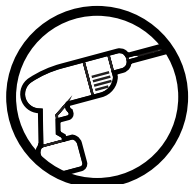




Use the hex keys in the box. / Utilisez les clés hexagonales fournies dans la boîte. / Utilice las llaves hexagonales en la caja. / 상자에 육각 키를 사용 하십시오. / Verwenden Sie die Sechskantschlüssel in der Box.



Please use a Phillips screwdriver. / Utilisez un tournevis de type Phillips / Por favor, use un destornillador Phillips. / 십자 드라이버를 사용 하십시오. / Bitte verwenden Sie einen Kreuzschraubenzieher.



You may need to use a drill for this step. / Vous pouvez avoir besoin d'utiliser une perceuse pour cette étape. / Puede que tenga que utilizar un taladro para este paso. / 이 단계에선 드릴을 사용해야 할 수도 있습니다. / Für diesen Schritt können Sie einen Bohrer verwenden.



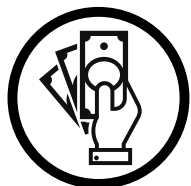
Wearing protective gloves is recommended. / Le port de gants de protection est recommandé / El uso de guantes de protección se recomienda. / 보호 장갑을 착용 하는 것이 좋습니다. / Das Tragen von Schutzhandschuhen wird empfohlen.



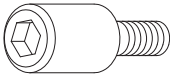

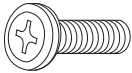
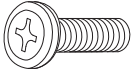
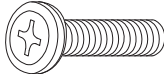
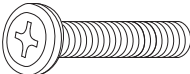
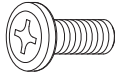
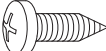



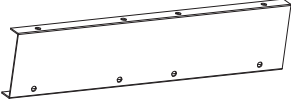


Two or more people are required at this stage. / Deux personnes ou plus sont nécessaires à cette étape. / Dos o más personas se requieren en esta etapa. / 이 단계에서는 두 명 이상이 필요합니다. / Für diesen Bauschritt sind 2 oder mehr Personen erforderlich.

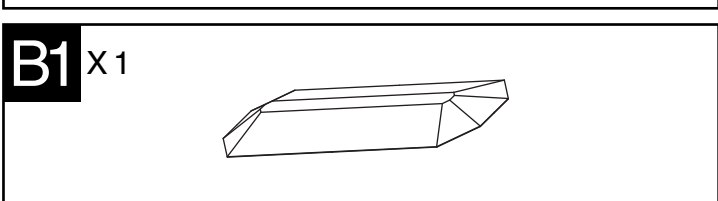
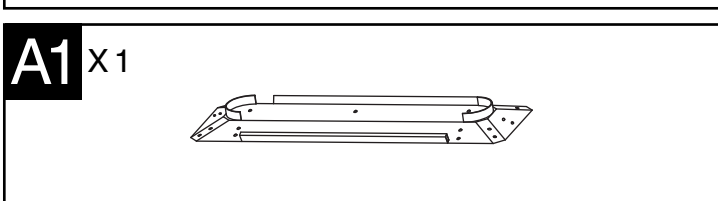
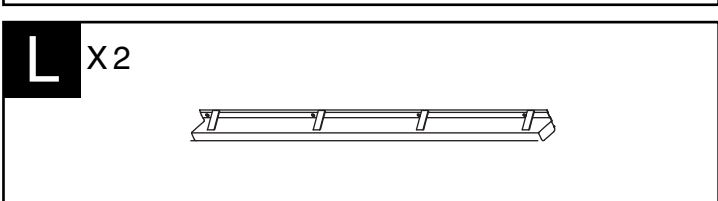
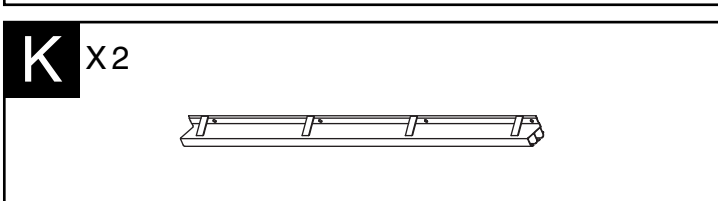
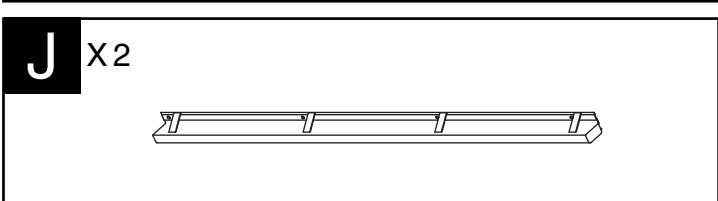
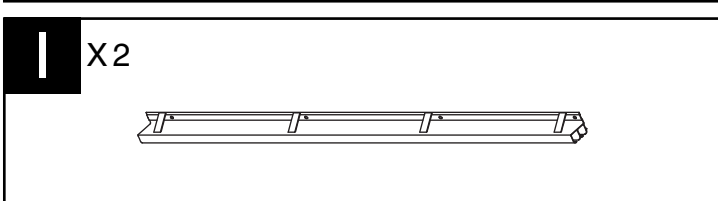
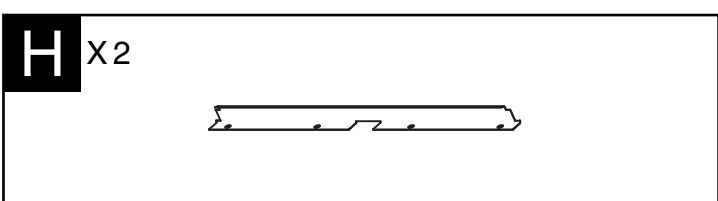
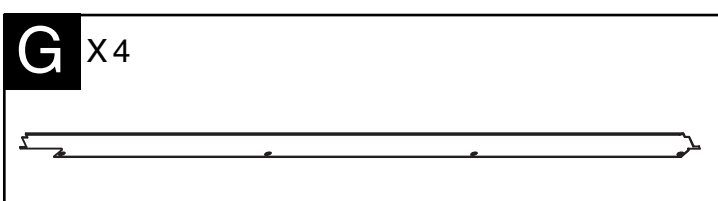
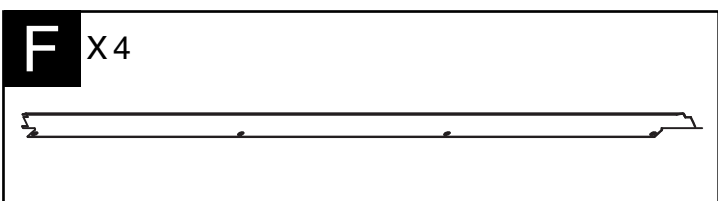
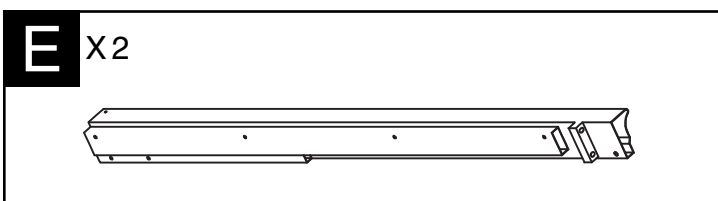
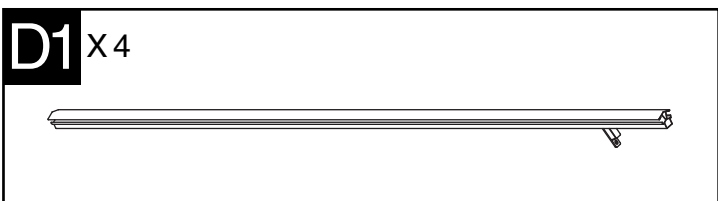
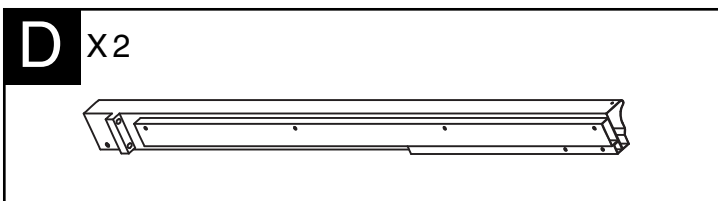
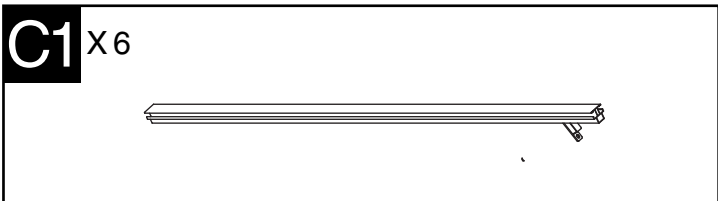
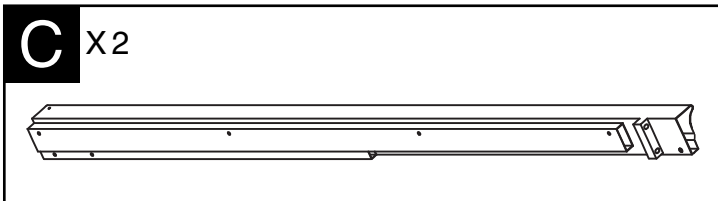
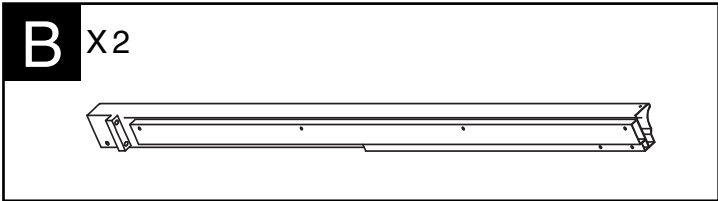
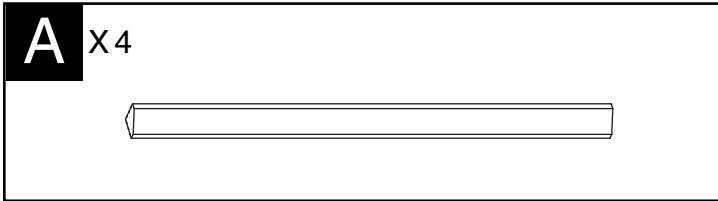


Do not tighten screws all the way for now. / Ne pas visser fermement pour l'instant. / No atornille con firmeza por ahora. / 아직 나사를 단단히 조이지 마십시오. / Bitte die Schrauben zum jetzigen Zeitpunkt noch nicht fest anziehen.




Sold separately. / Vendus séparément. / vendido en las opciones. / 옵션 판매 / Optional erhältlich

T1 X 24 (+2) 	V1 X 16 (+2) 
A2 X 209 (+10) 	B2 X 16 (+2) 
C2 X 16 (+2) 	D2 X 25 (+2) 
E2 X 32 (+3) 	F2 X 64 (+6) 
H2 X 17 (+2) 	K2 X 4 
K3 X 8 	K4 X 4 
G2 X 1 	Y X 2 



S X2




T X2




U X2




V X2




K1 X2




L1 X4




M1 X4




N1 X4




O1 X4




P1 X2




W X1



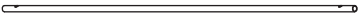
X X5

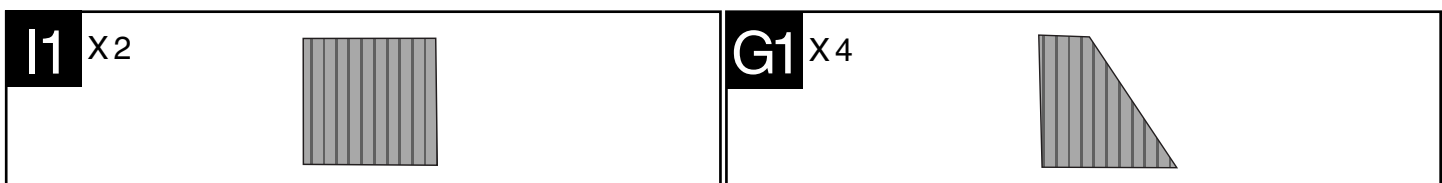
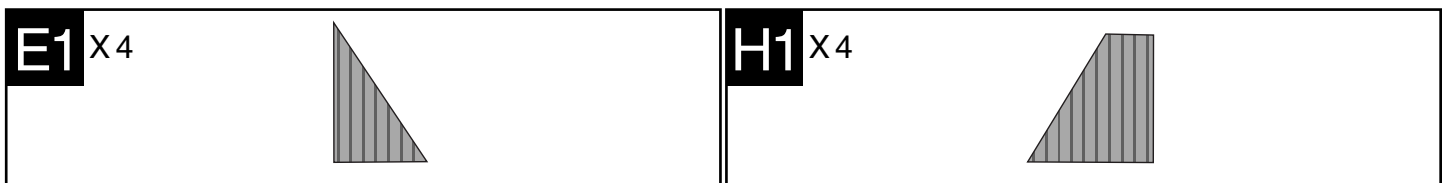
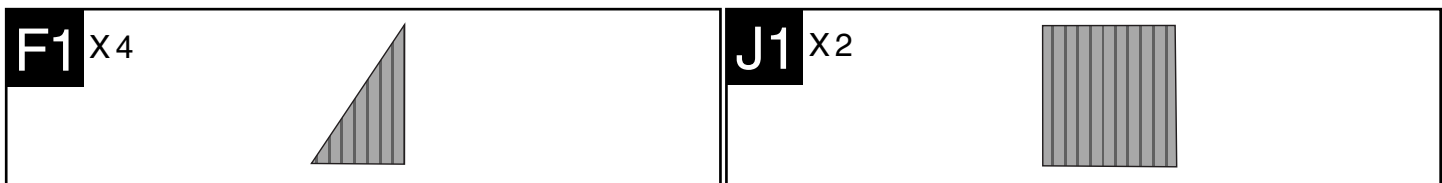
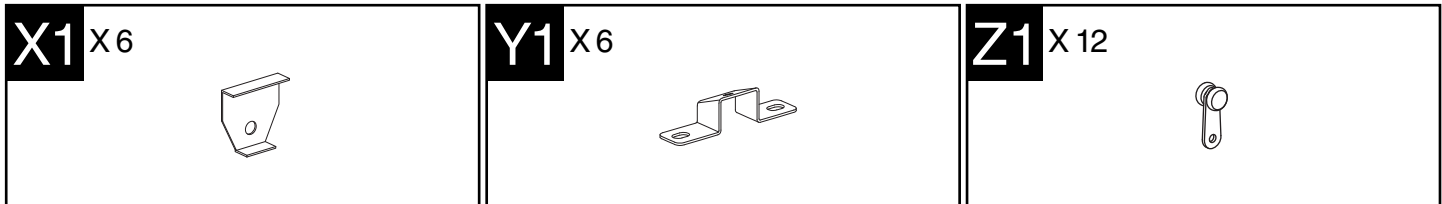
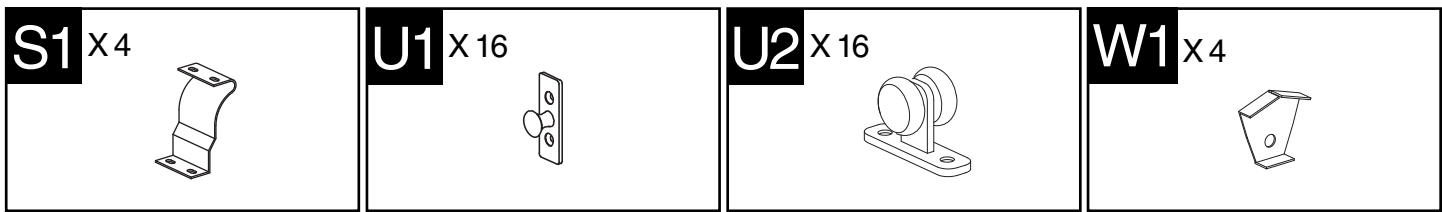
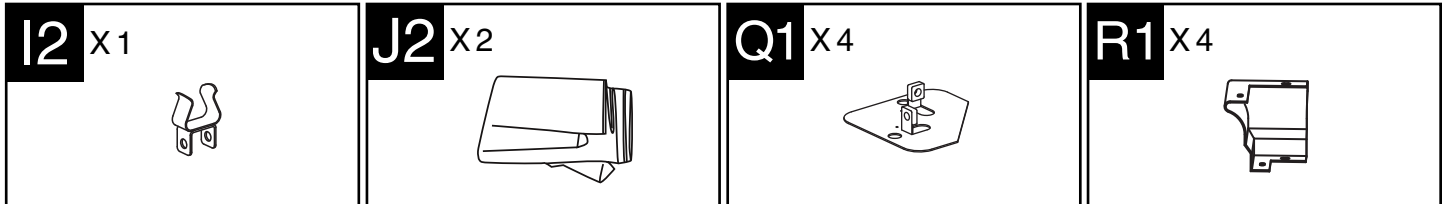
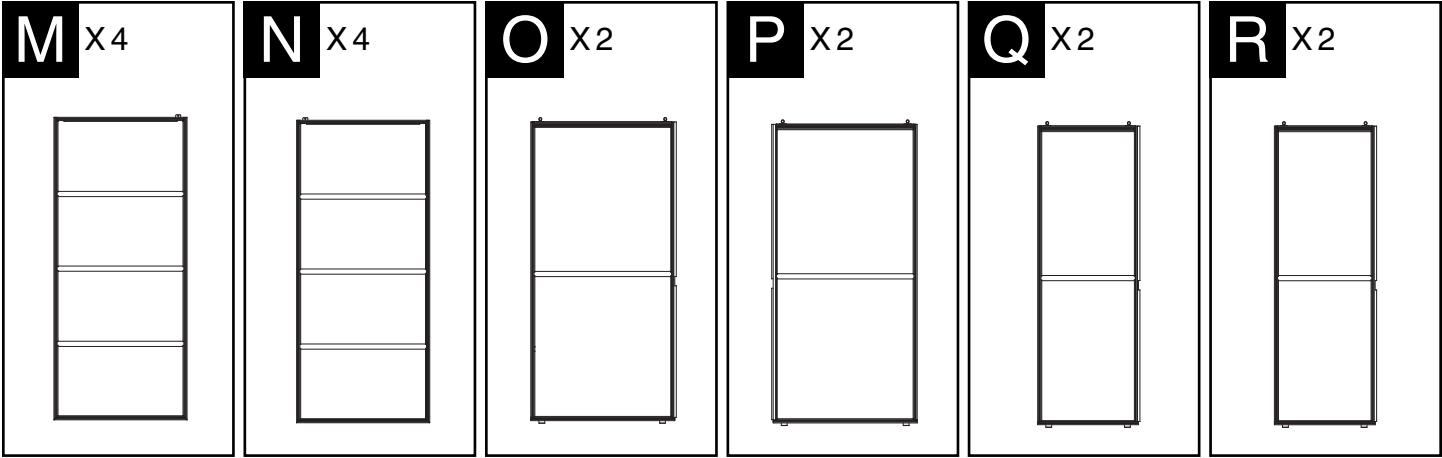


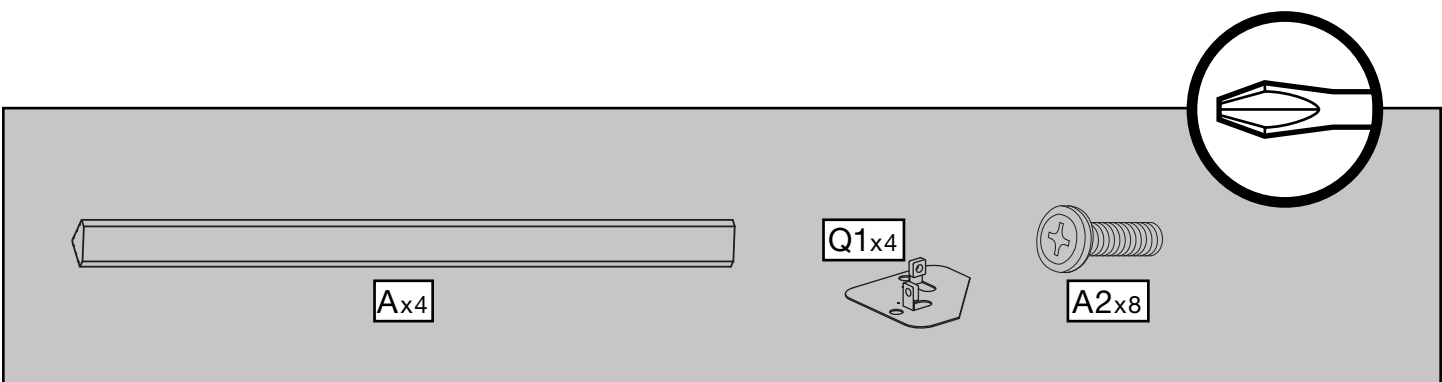
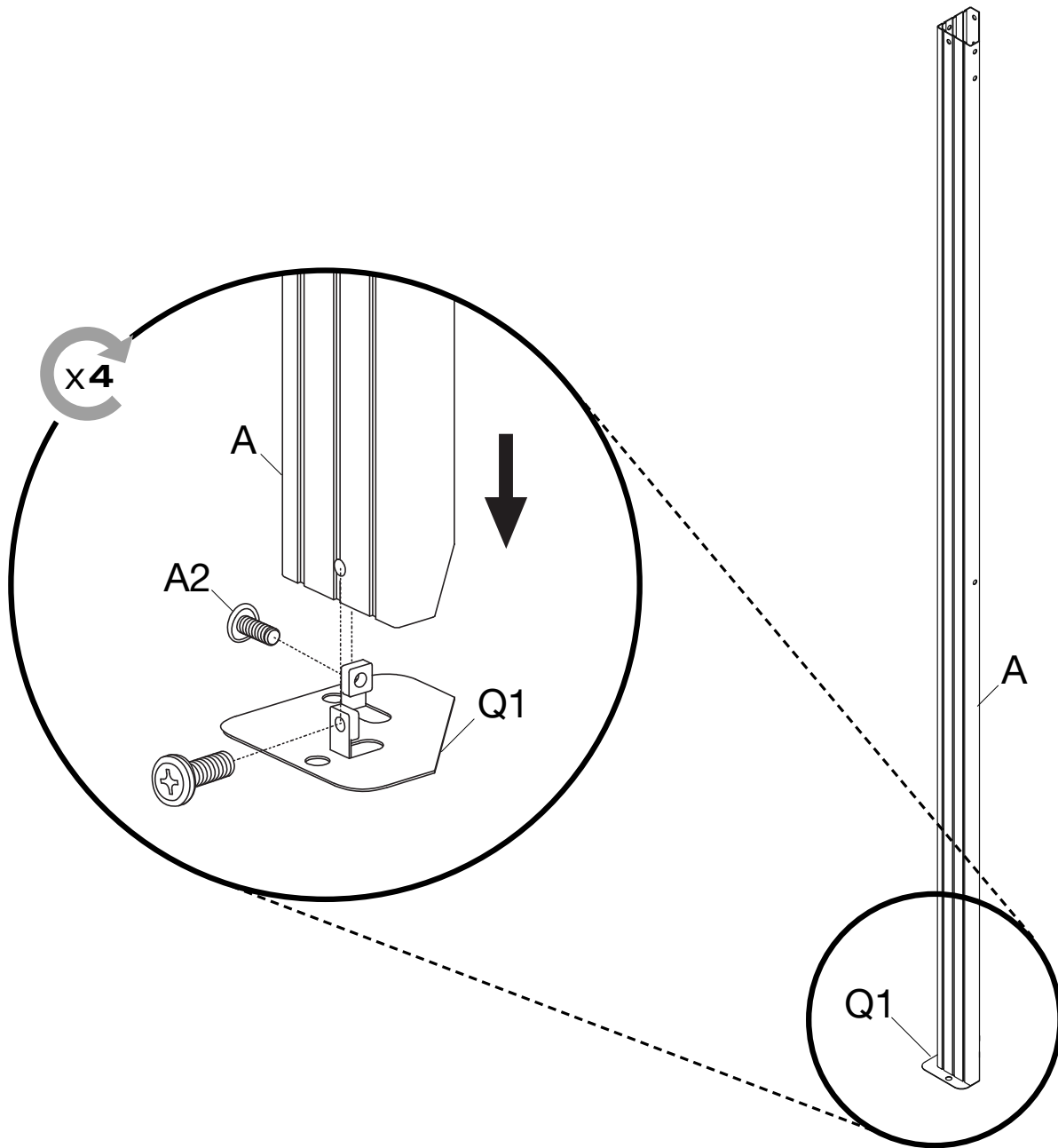
Y X6

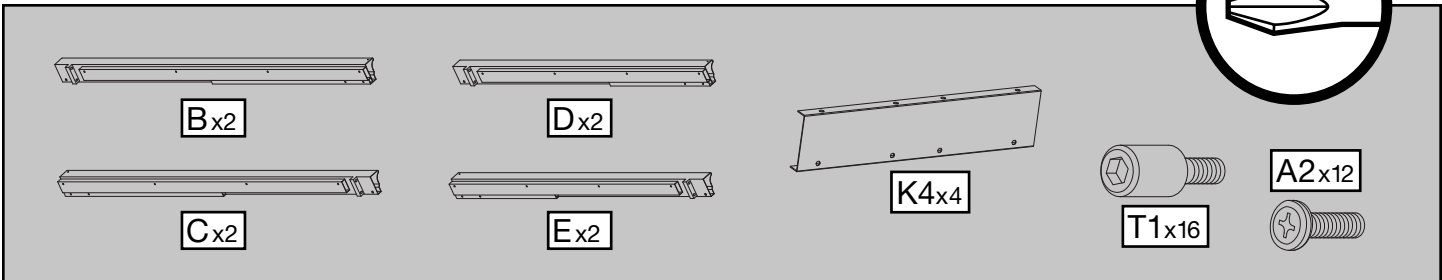
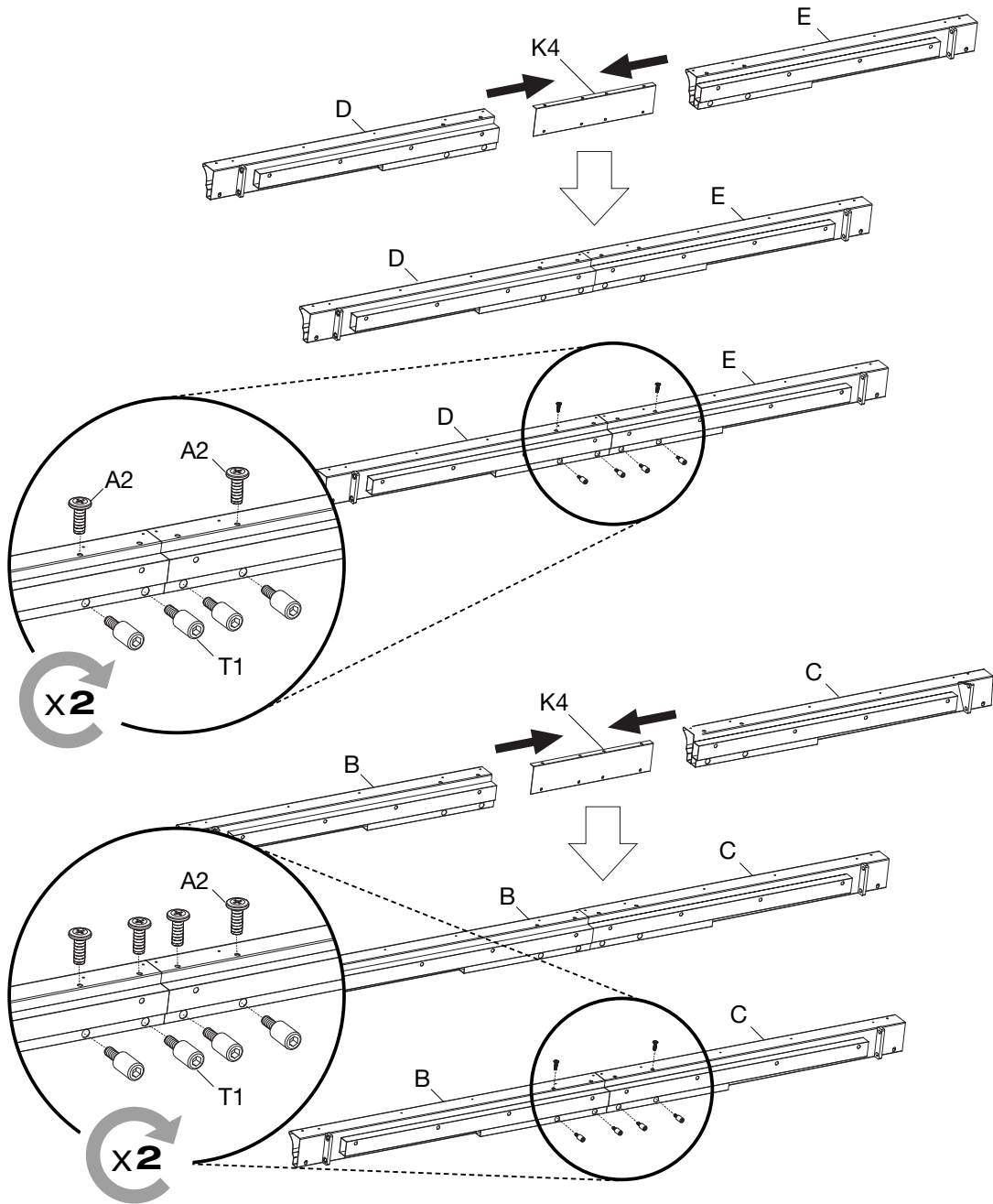


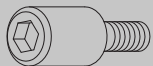
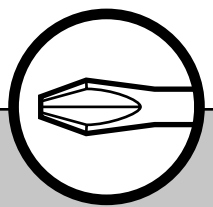
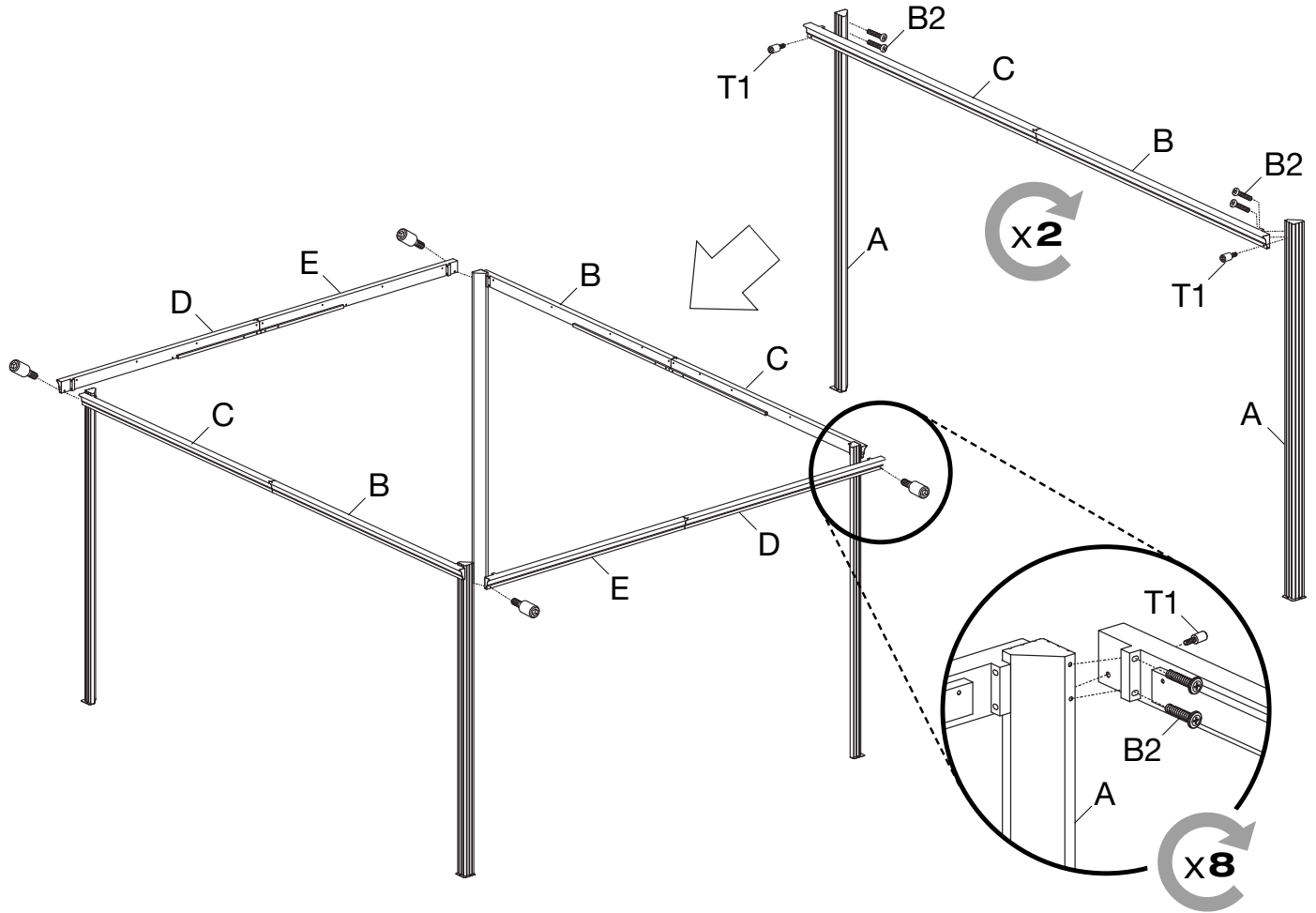
Z X4







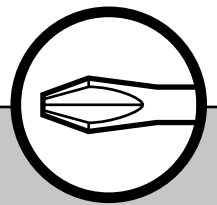
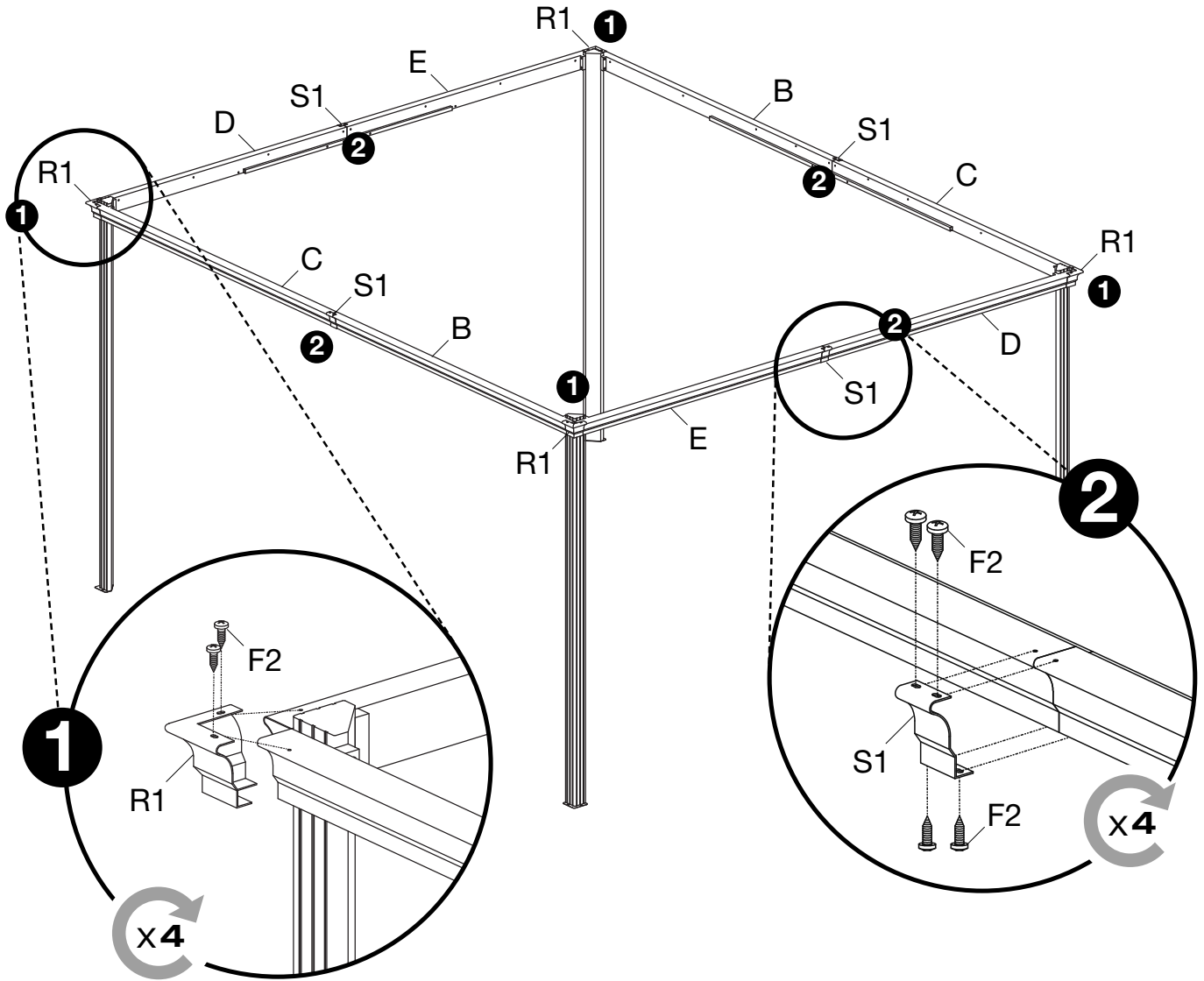




T1x8



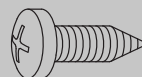
B2x16



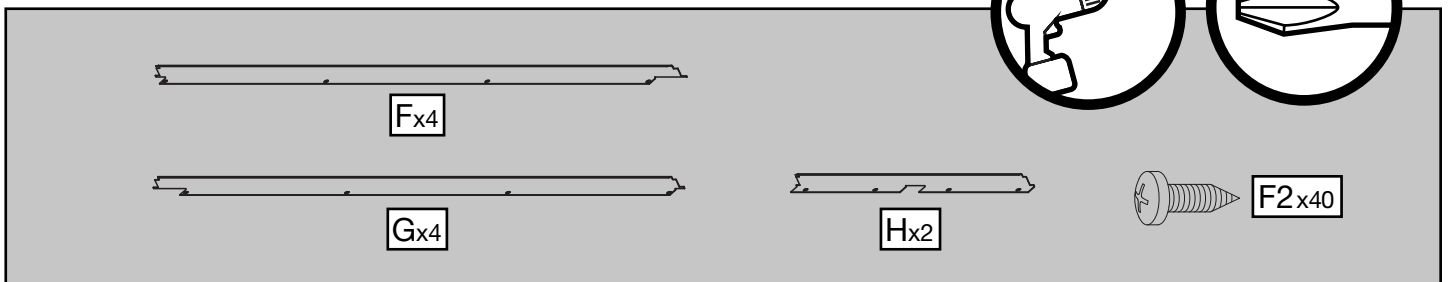
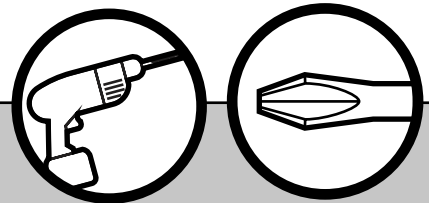
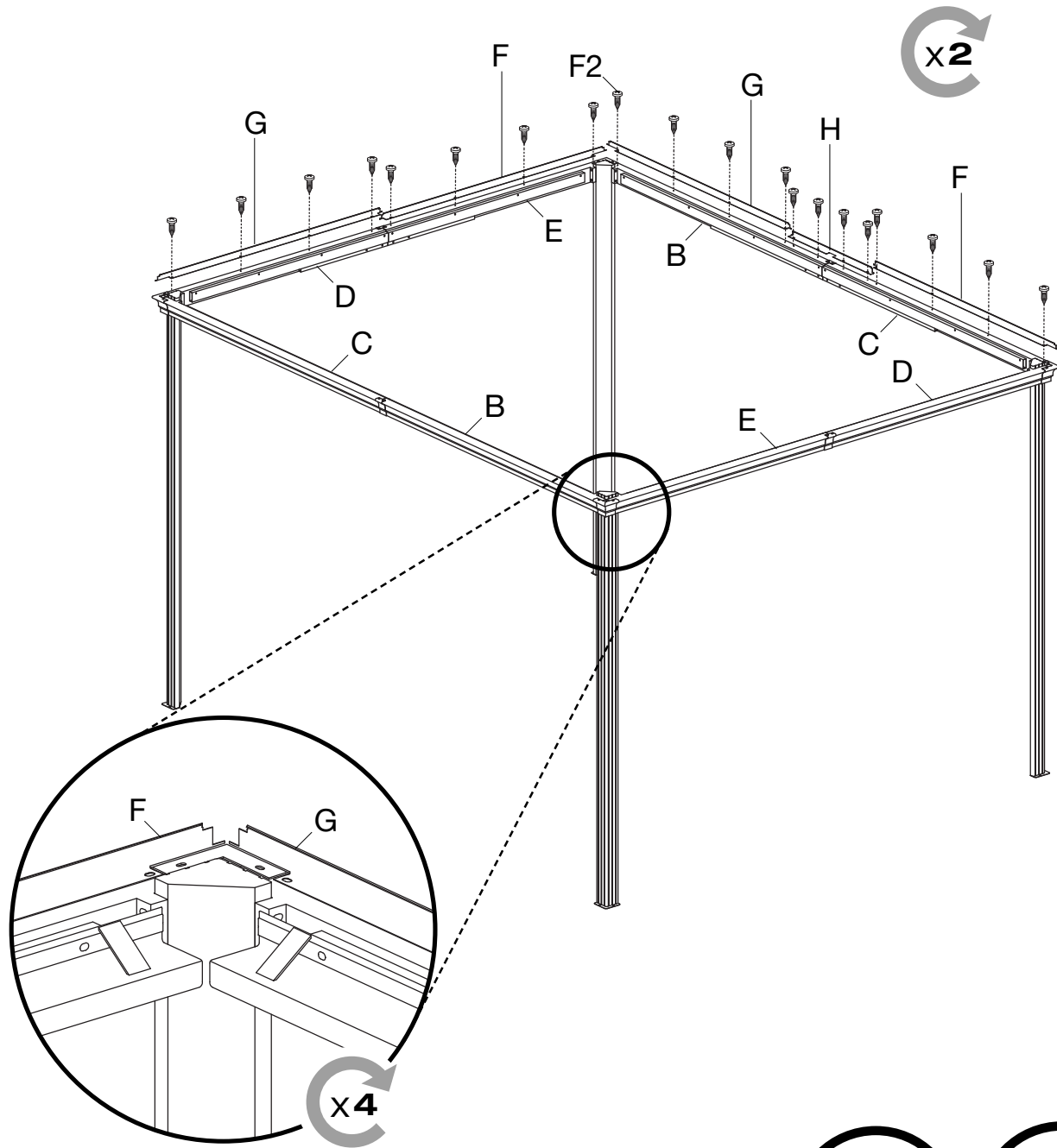
R1x4

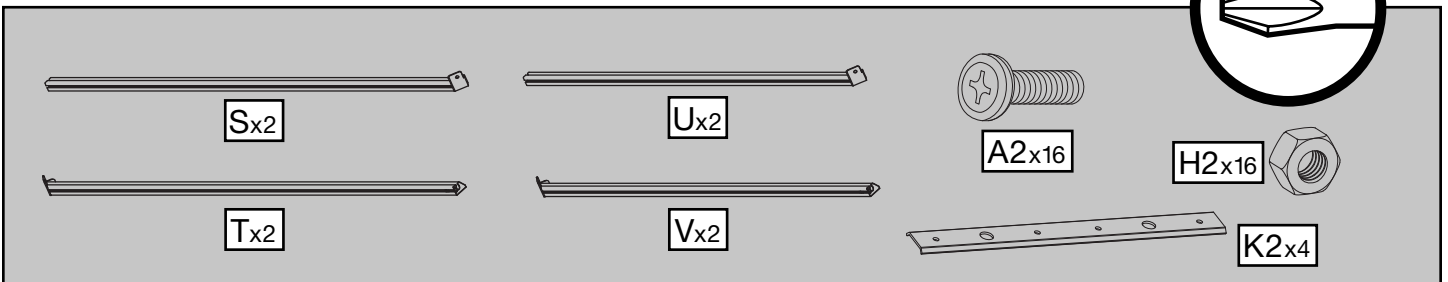
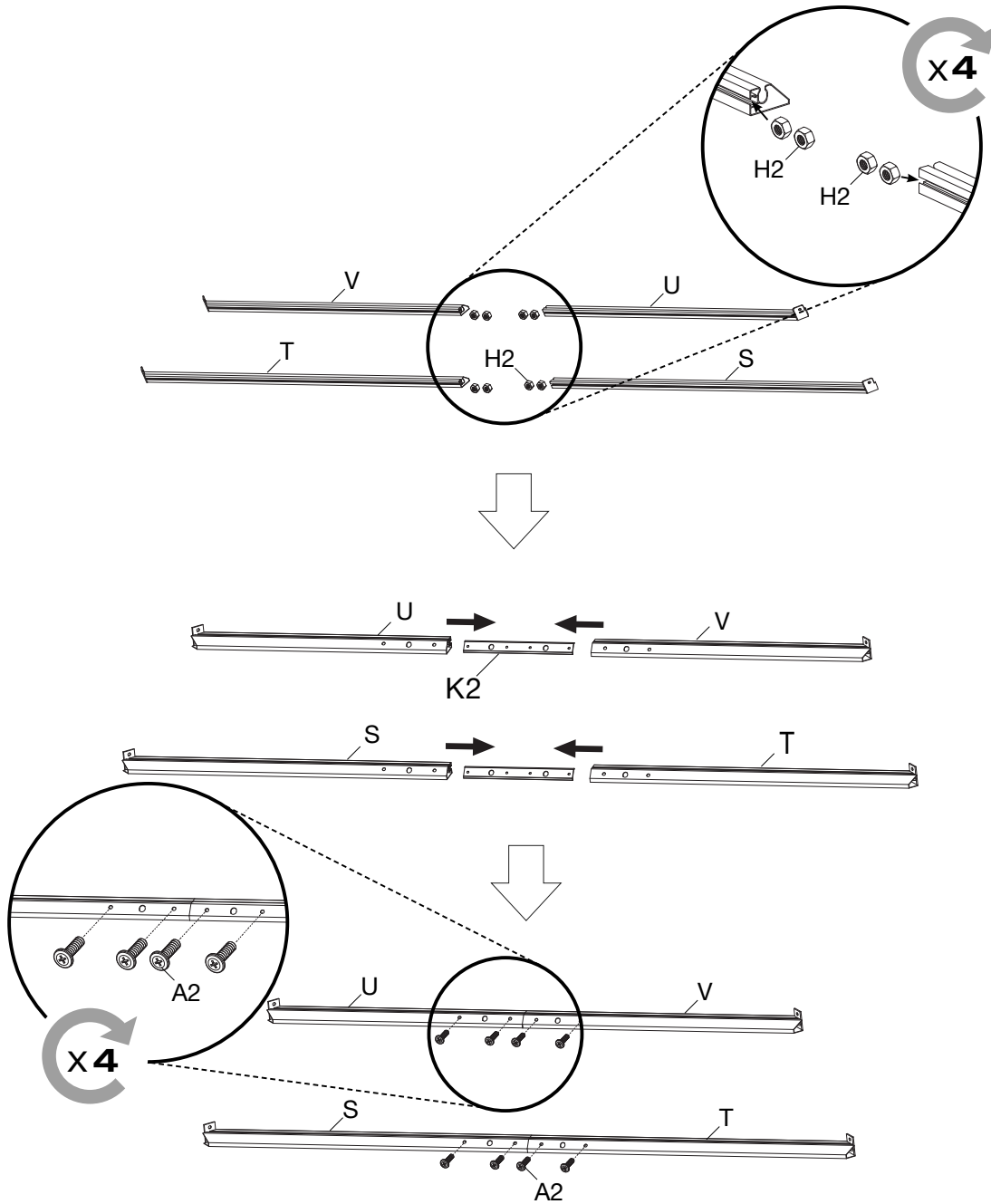


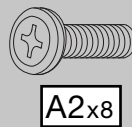
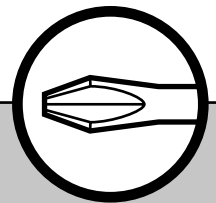
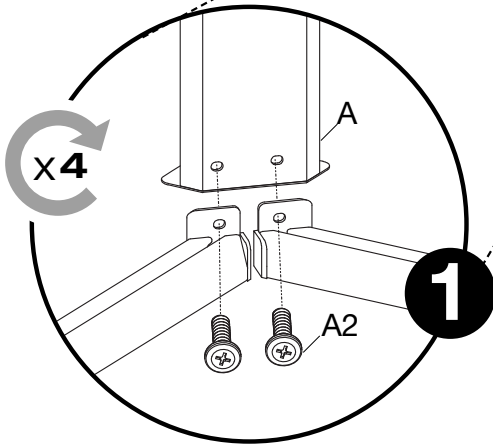
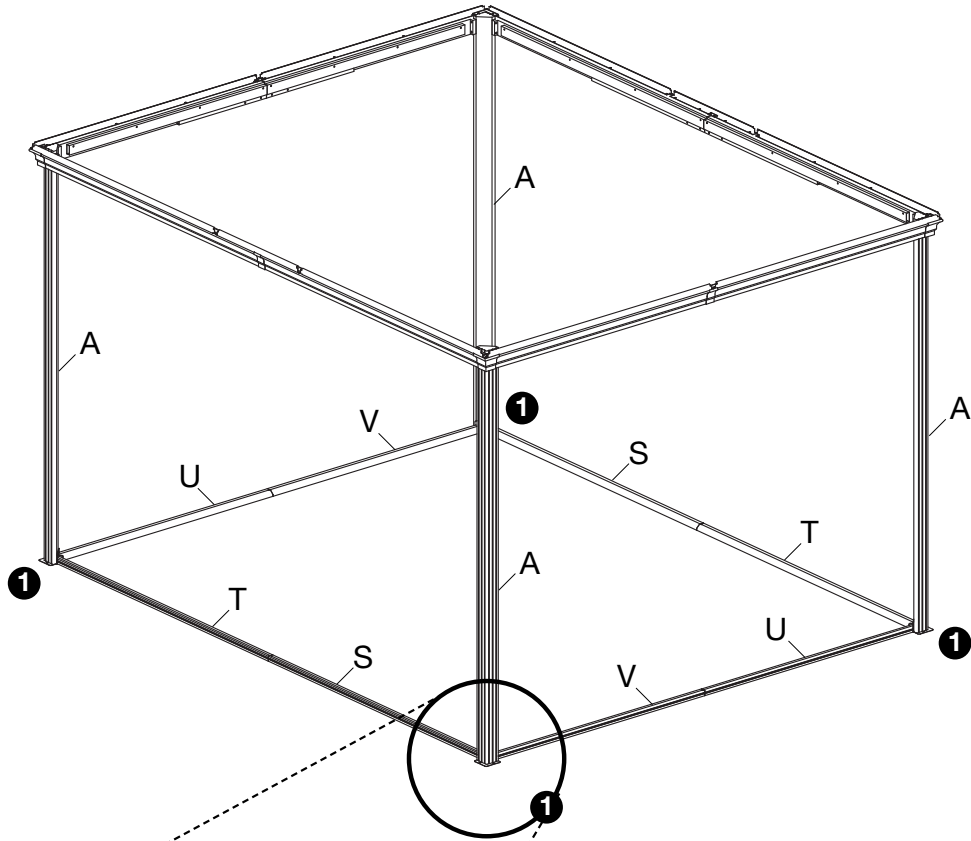
S1x4

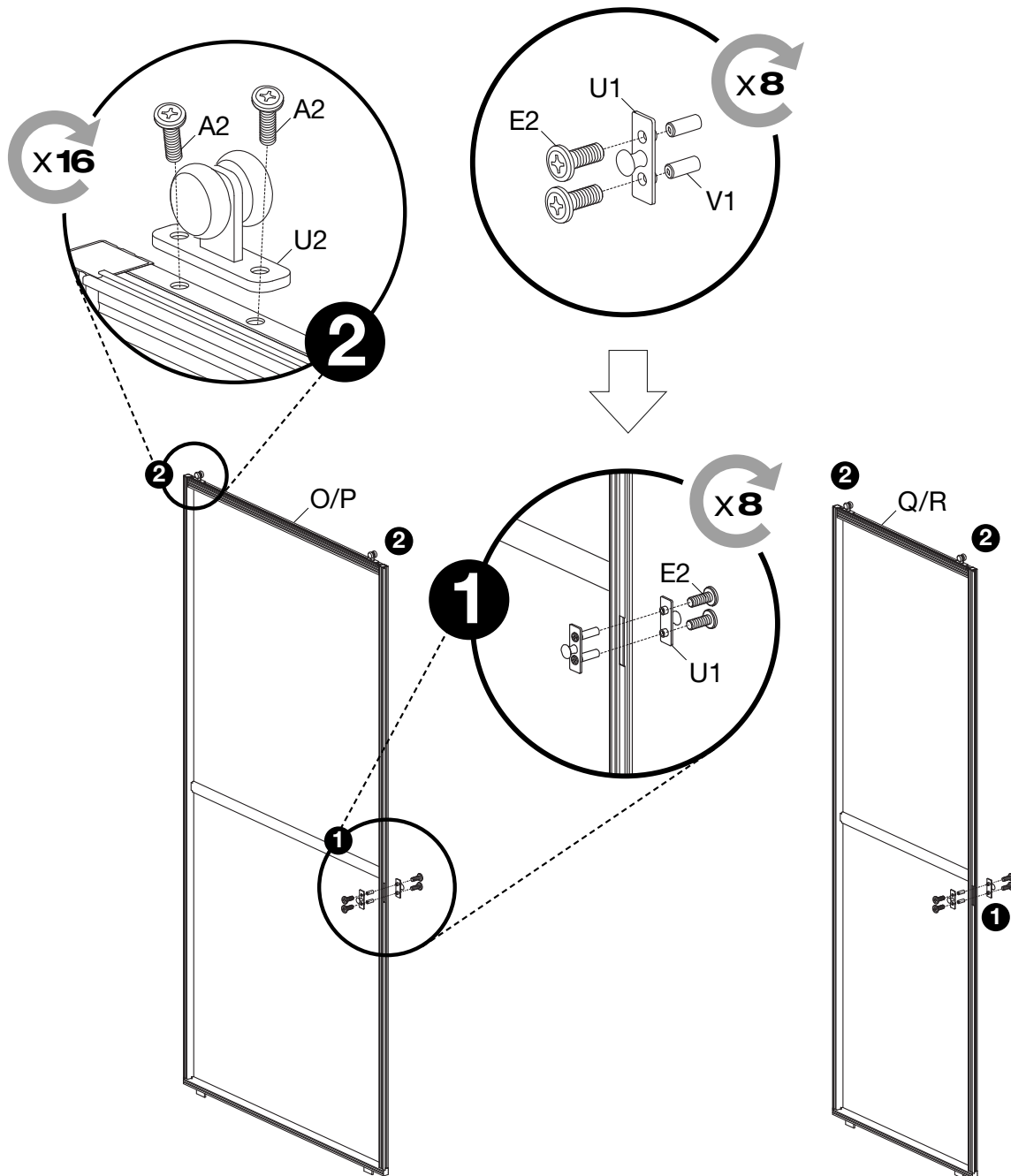


F2x24



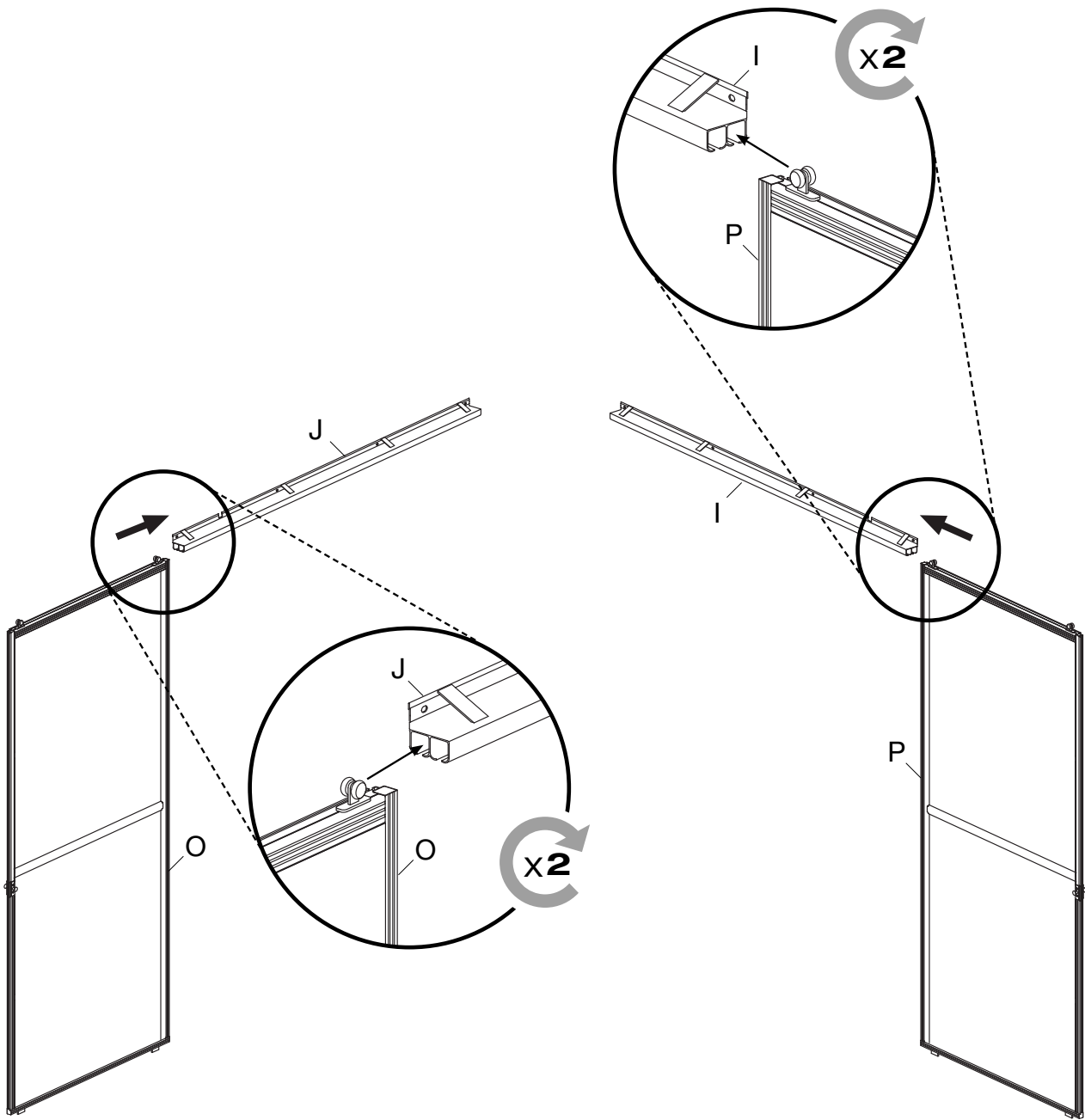






Parts List:
O x2, P x2, Q x2, R x2, V1 x16, U2 x16, E2 x32, U1 x16, A2 x32

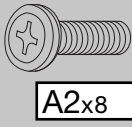
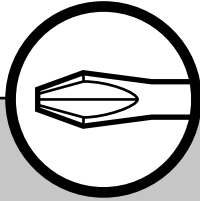
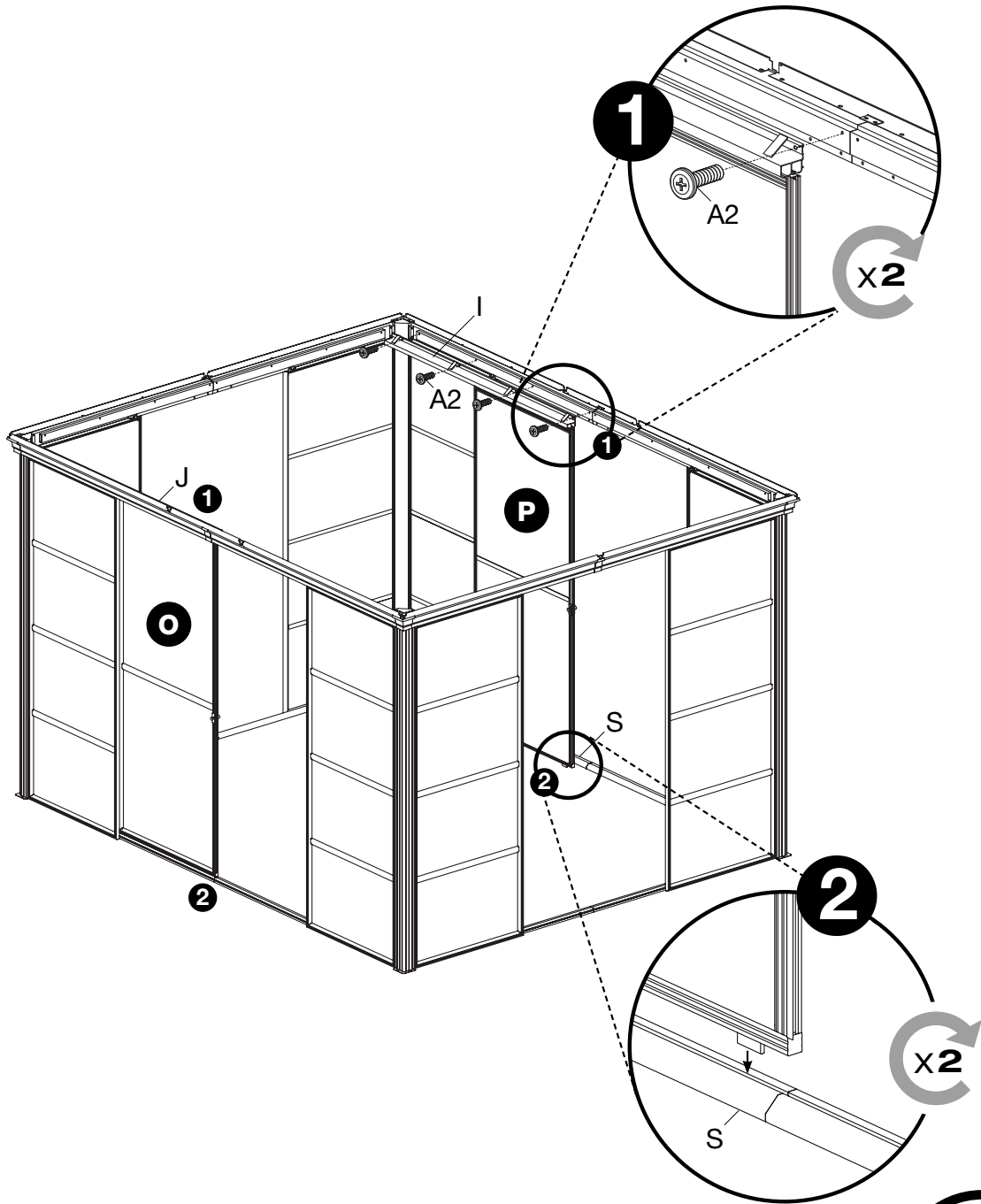
Tools: Power drill, Screwdriver

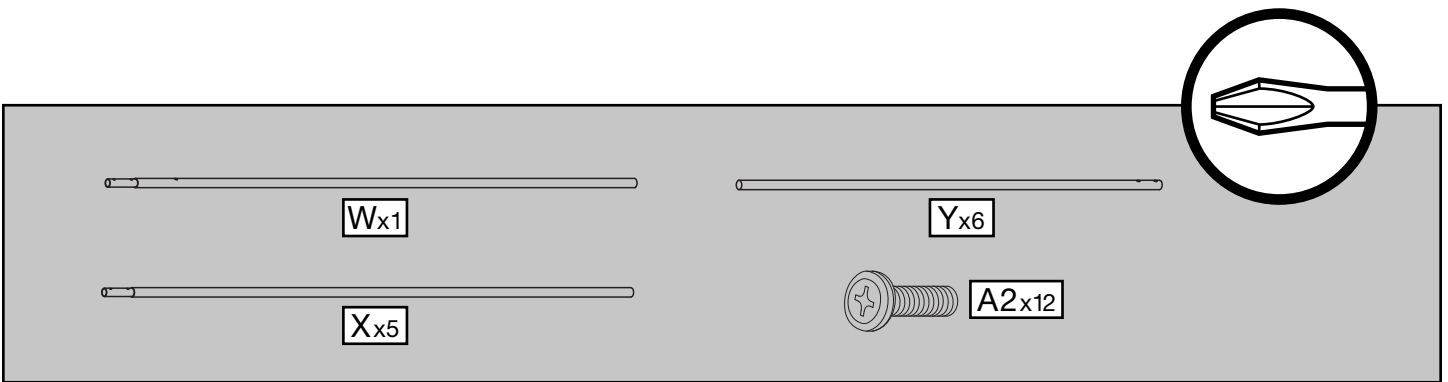
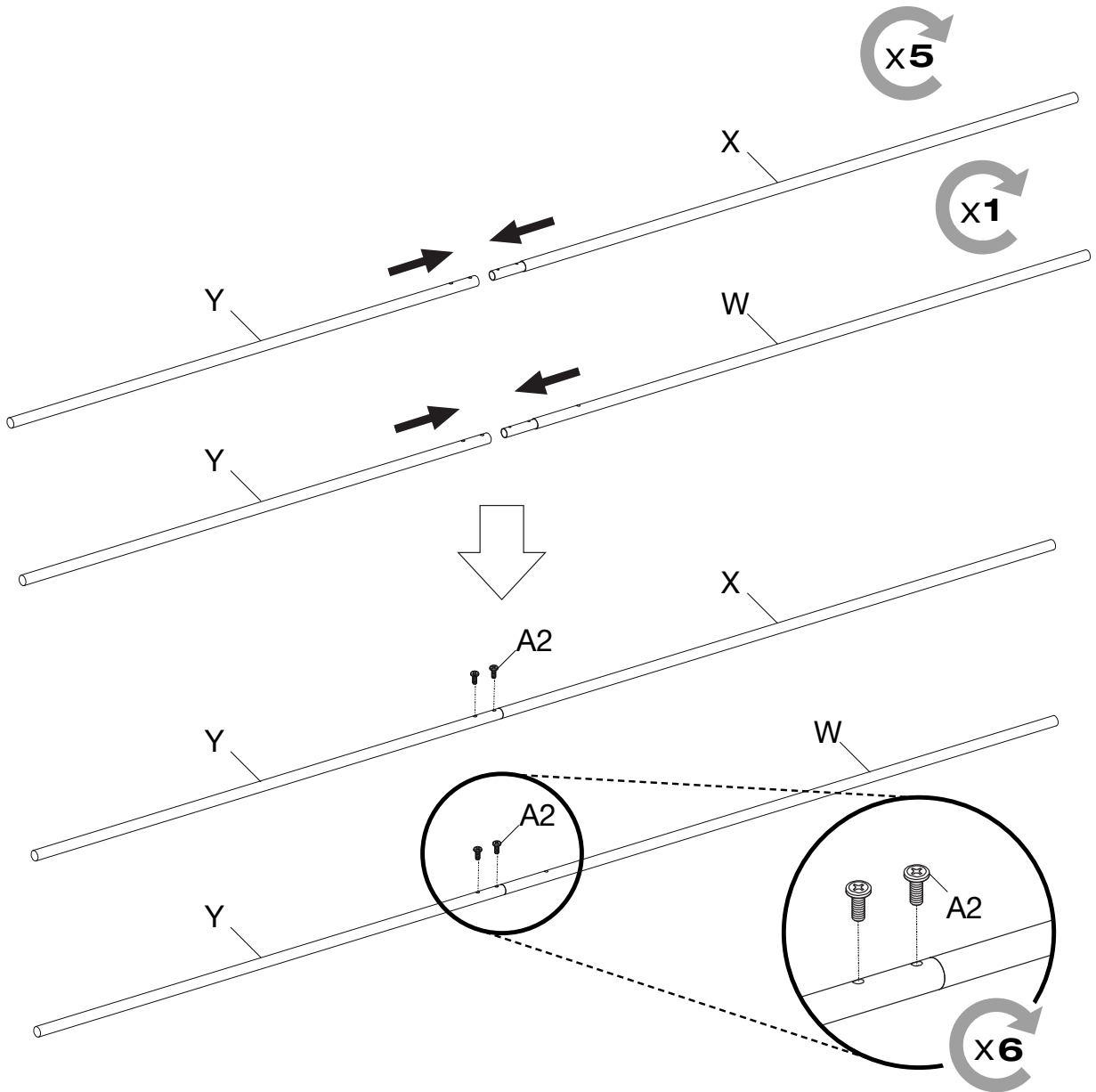


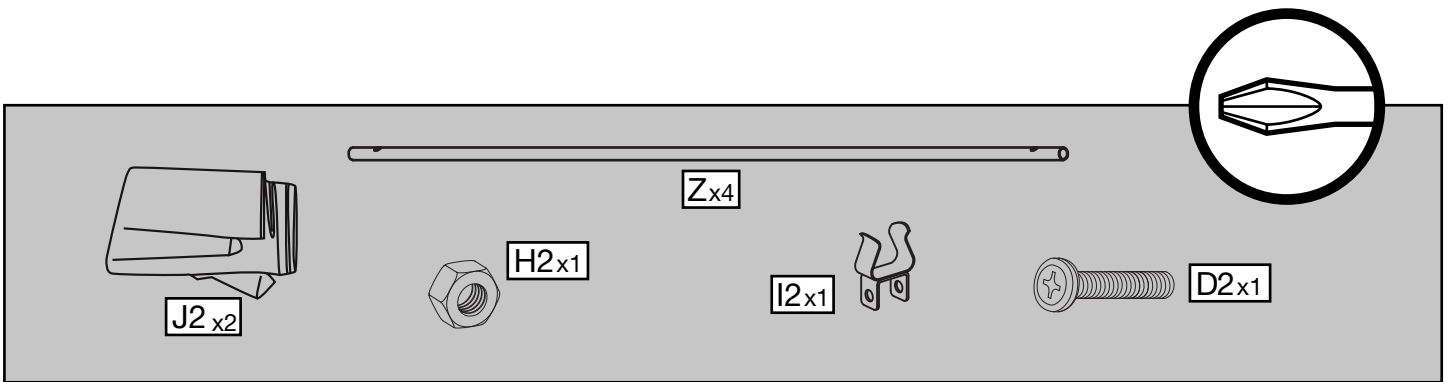
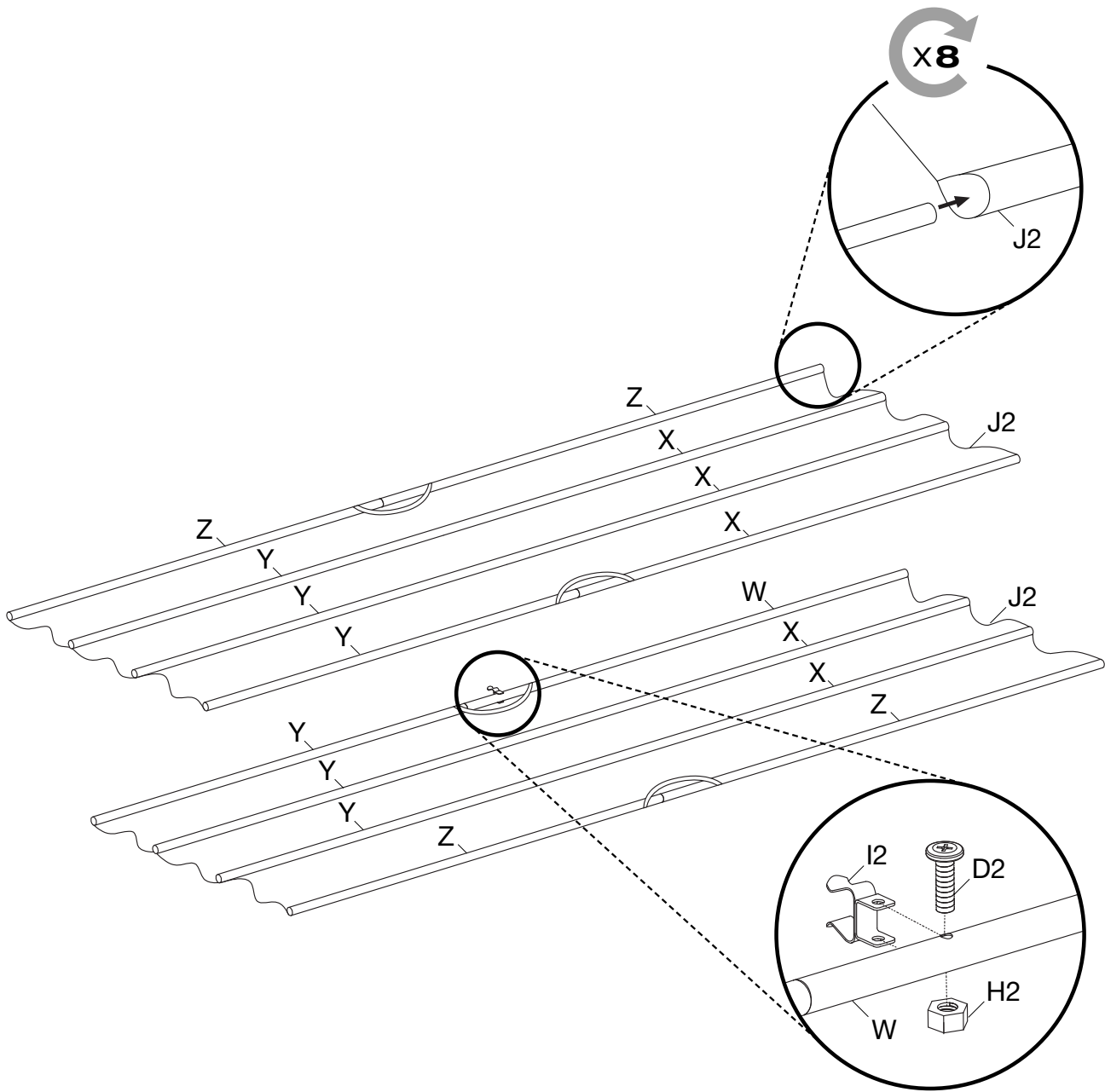
Ix2

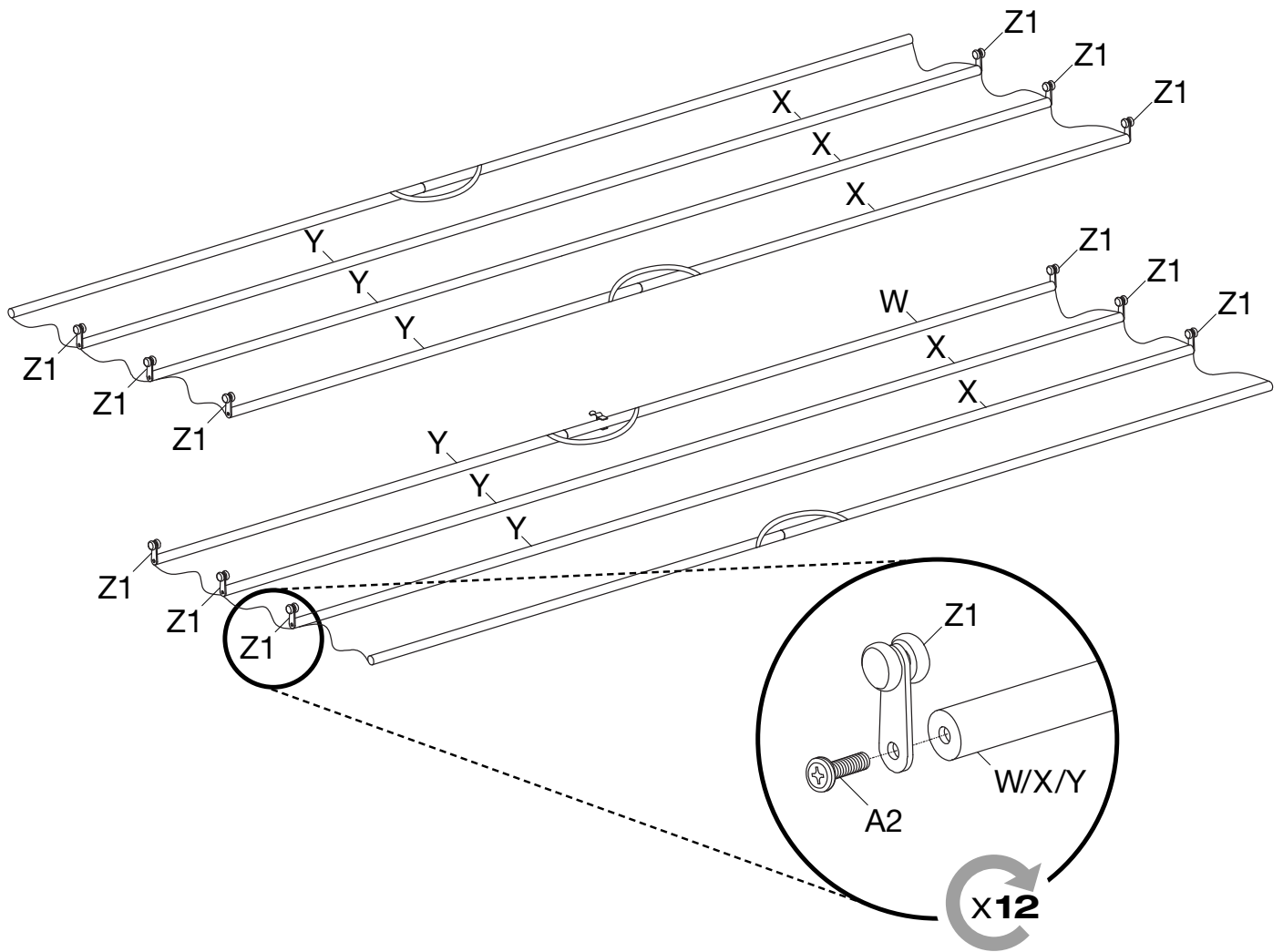


Jx2

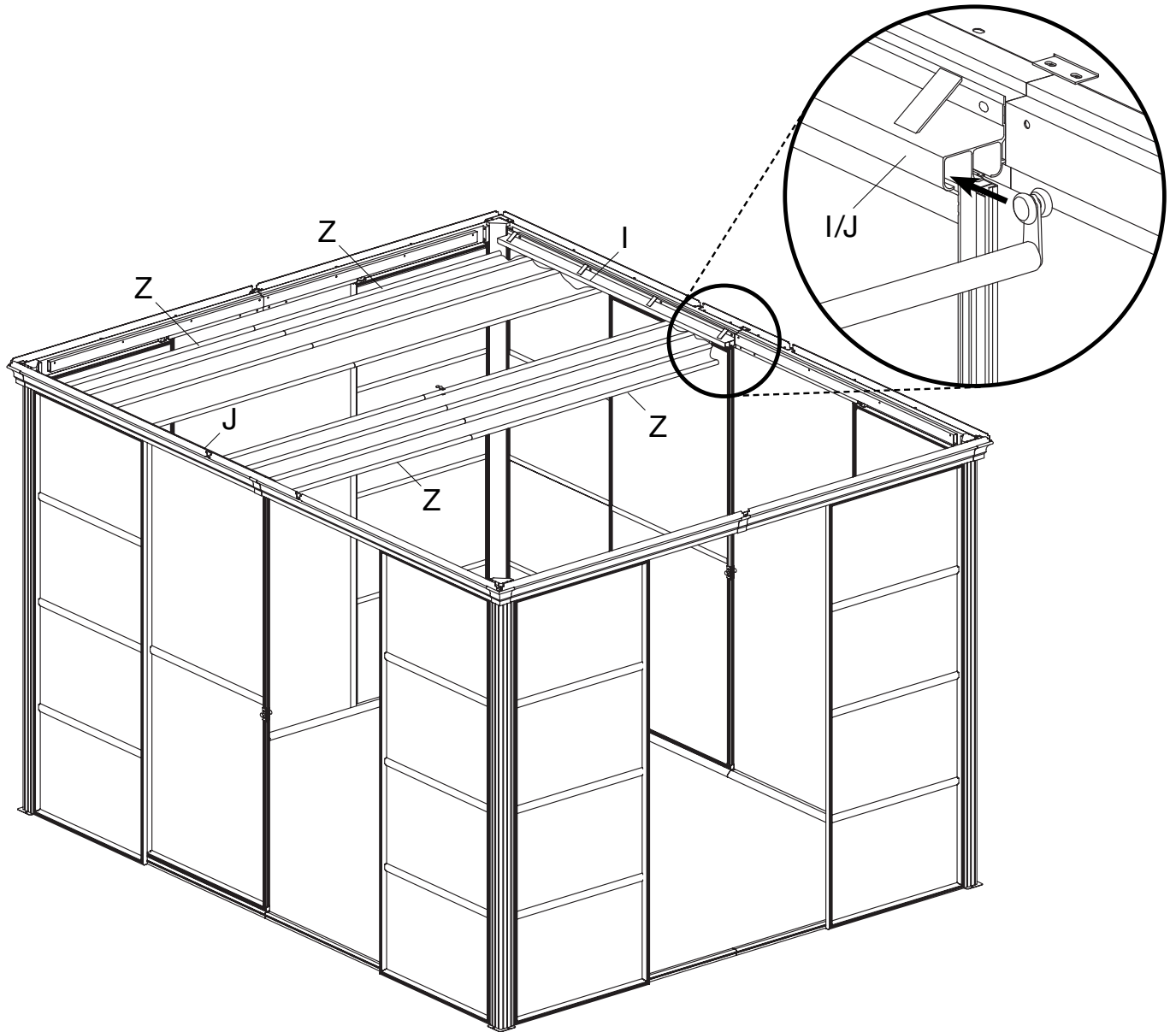


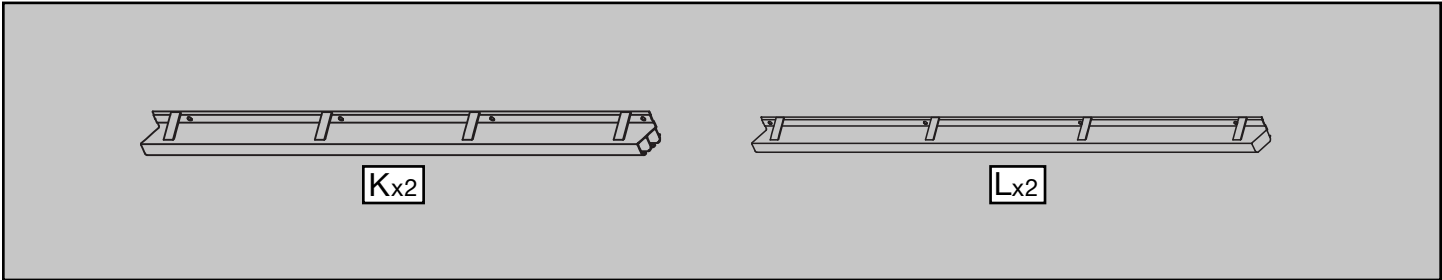
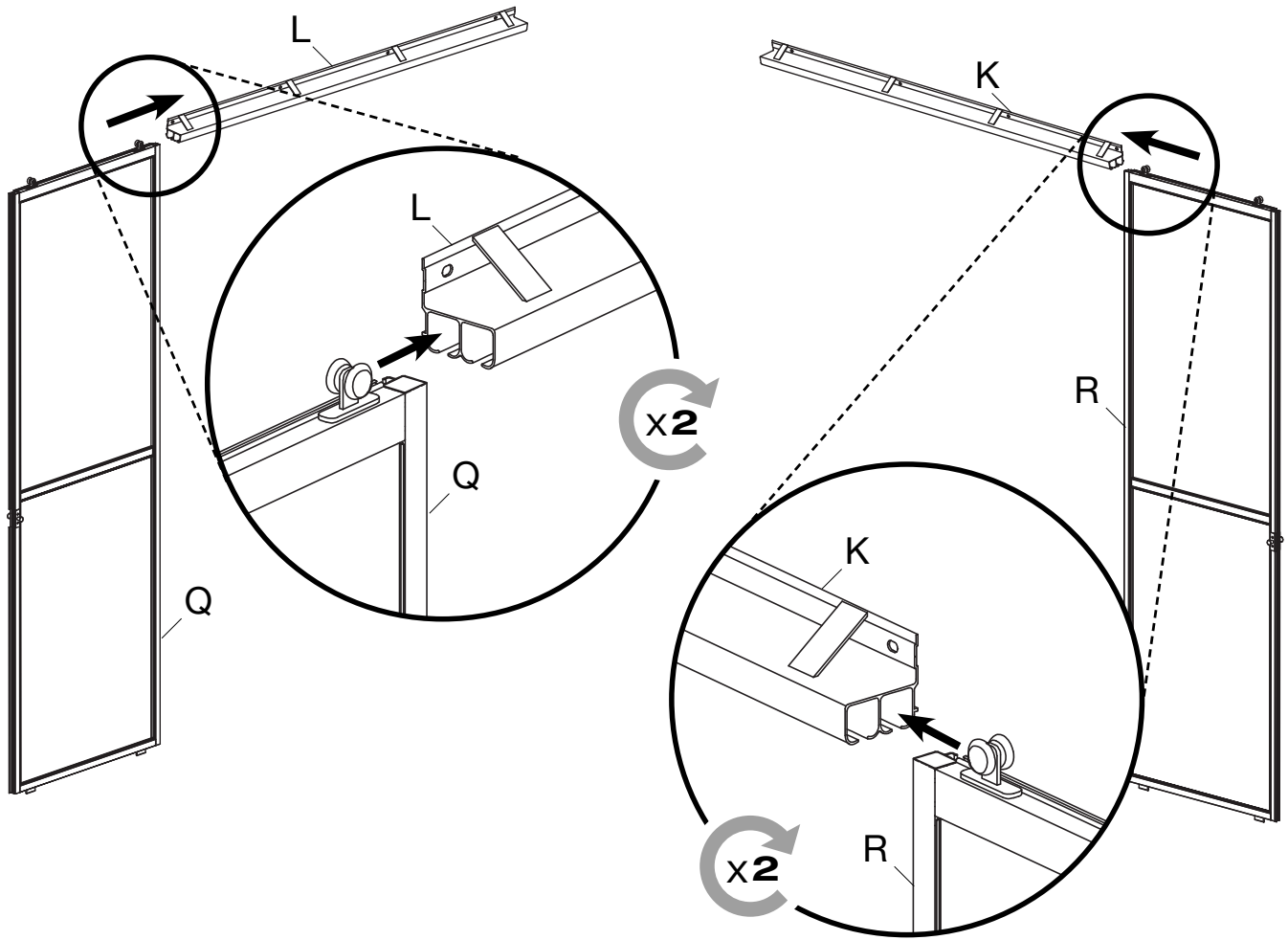


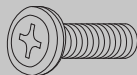
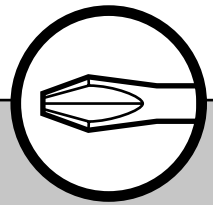
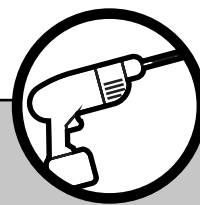
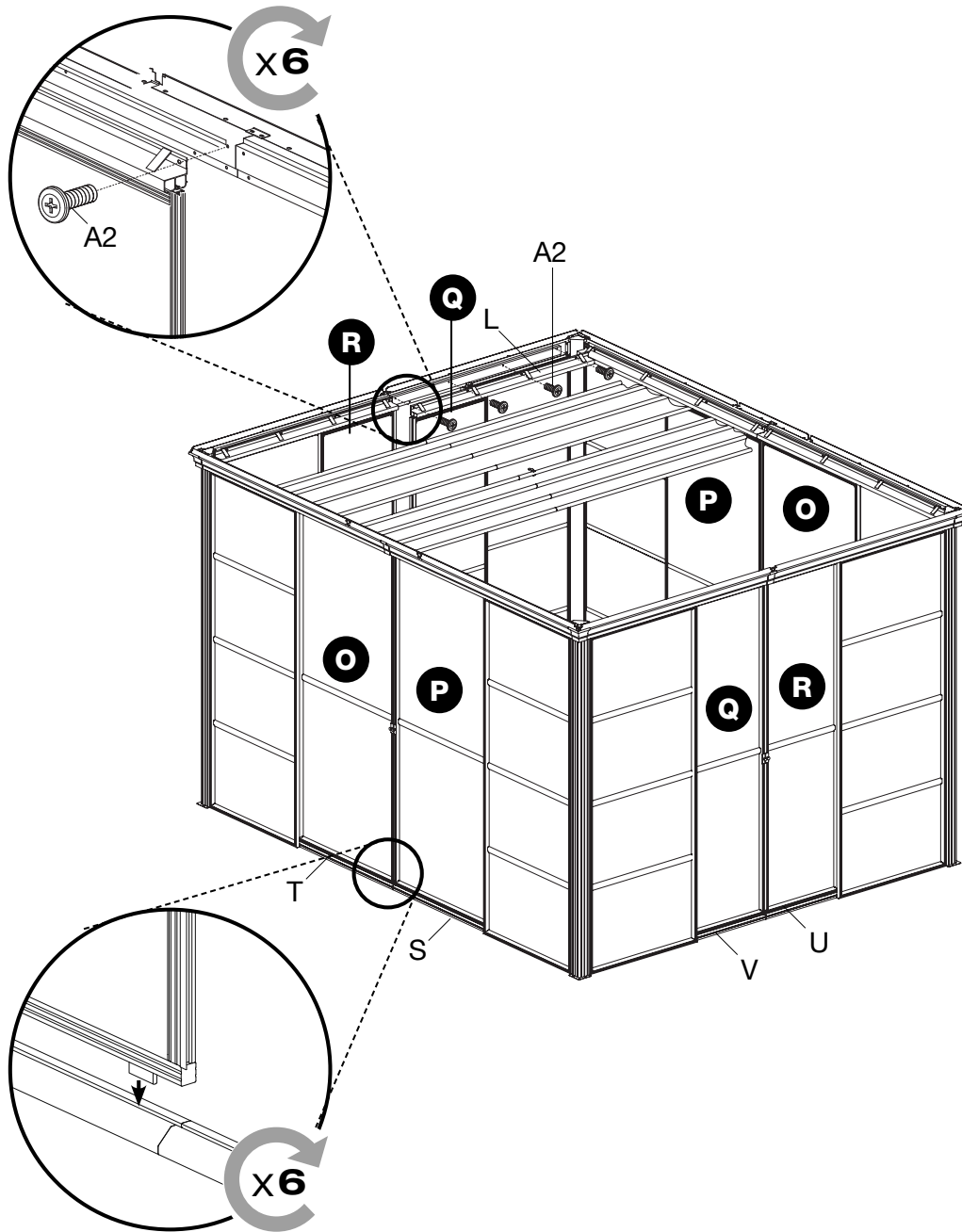




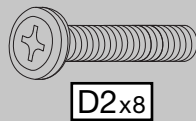
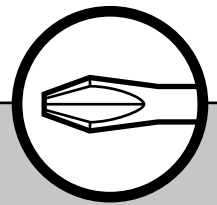
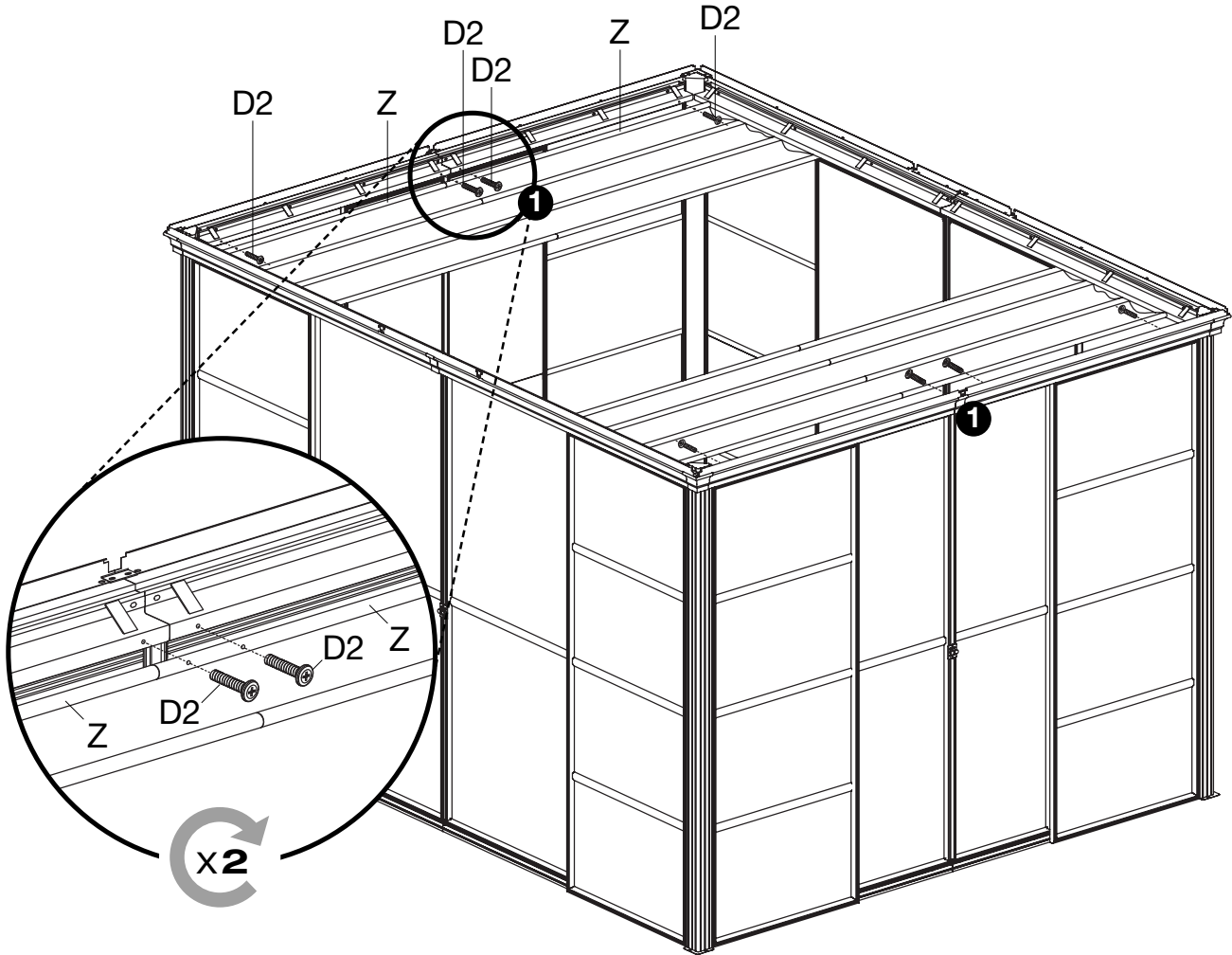
This section contains a parts list and a tool icon. On the left, there is a small icon of a Z1 bracket next to a box containing the text 'Z1x12'. To its right is a small icon of an A2 screw next to a box containing the text 'A2x12'. On the right side of the block, there is a circular icon containing a pair of pliers.

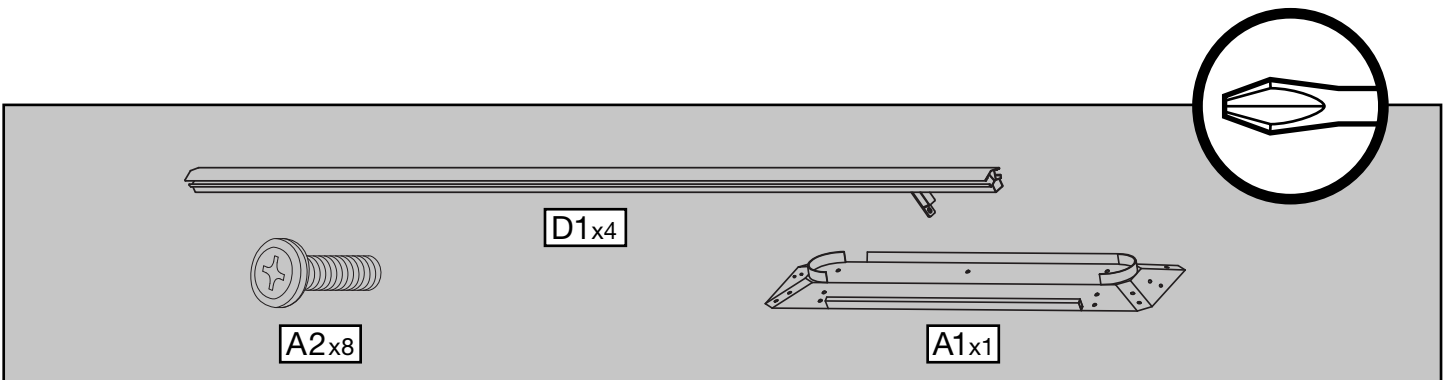
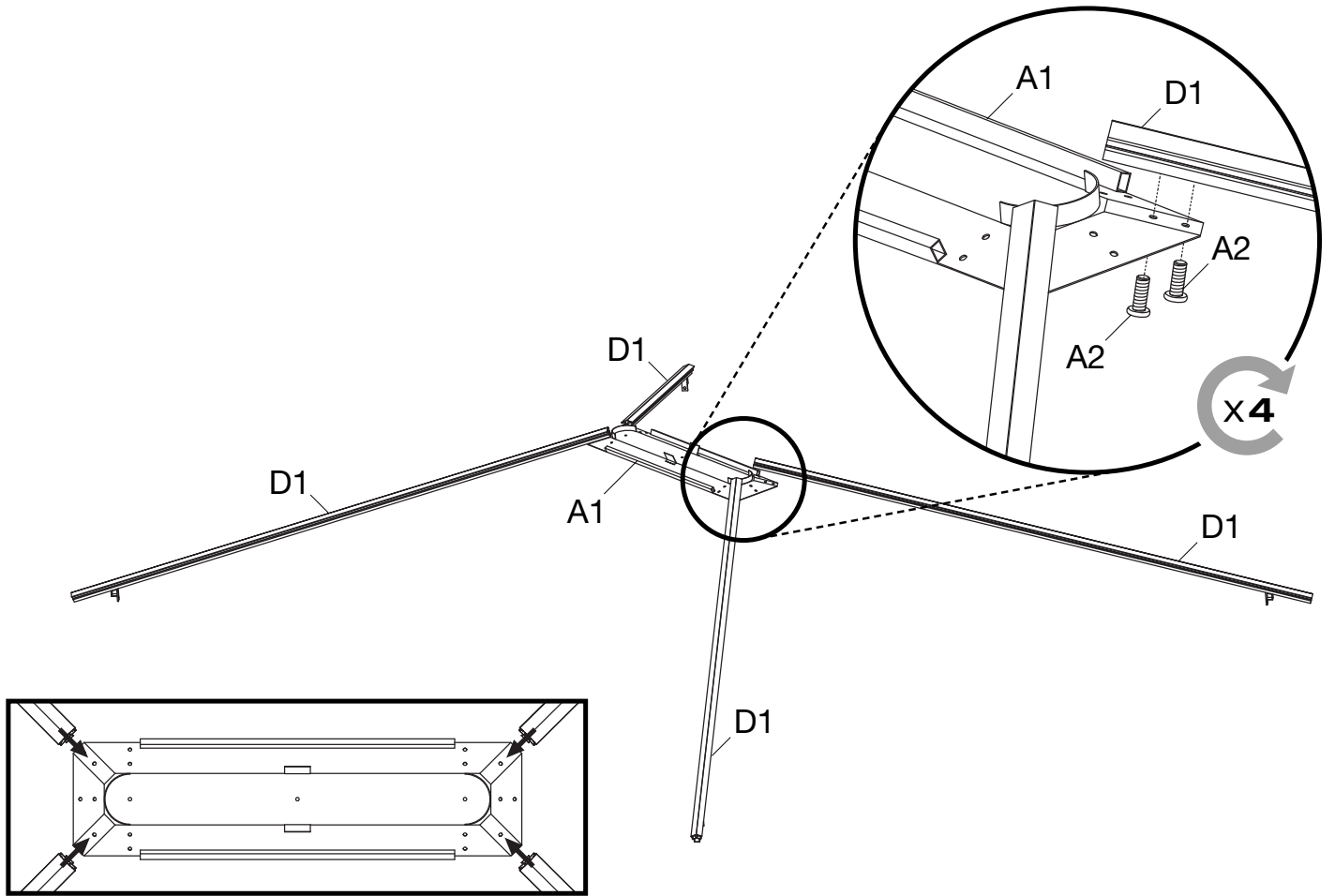


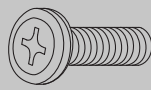
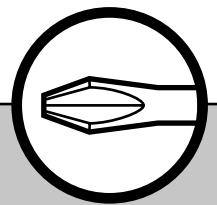
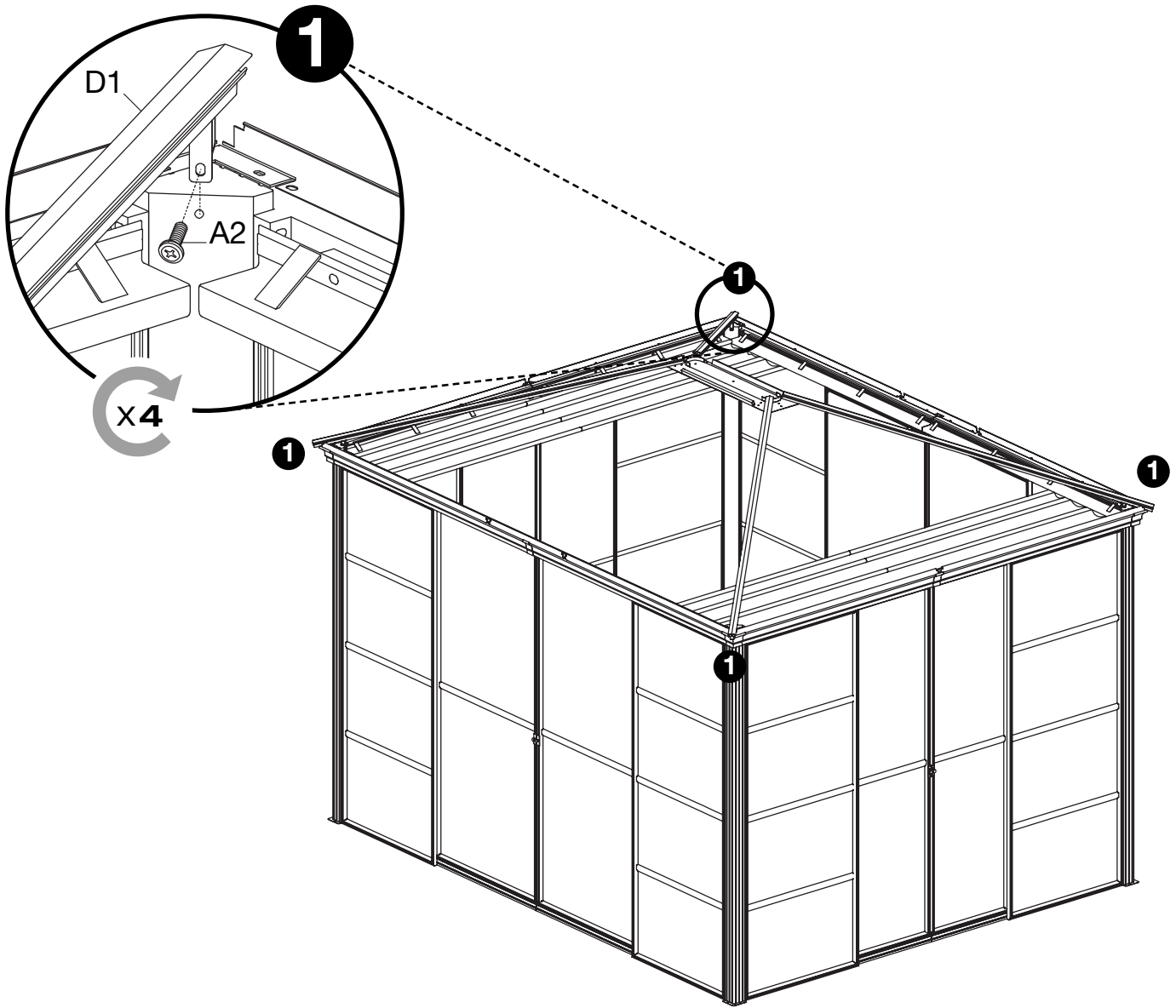




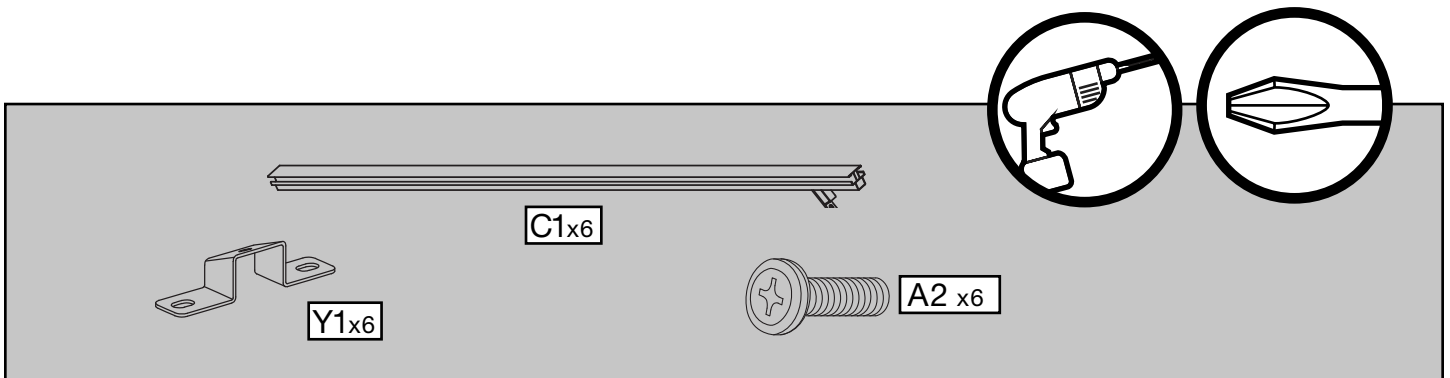
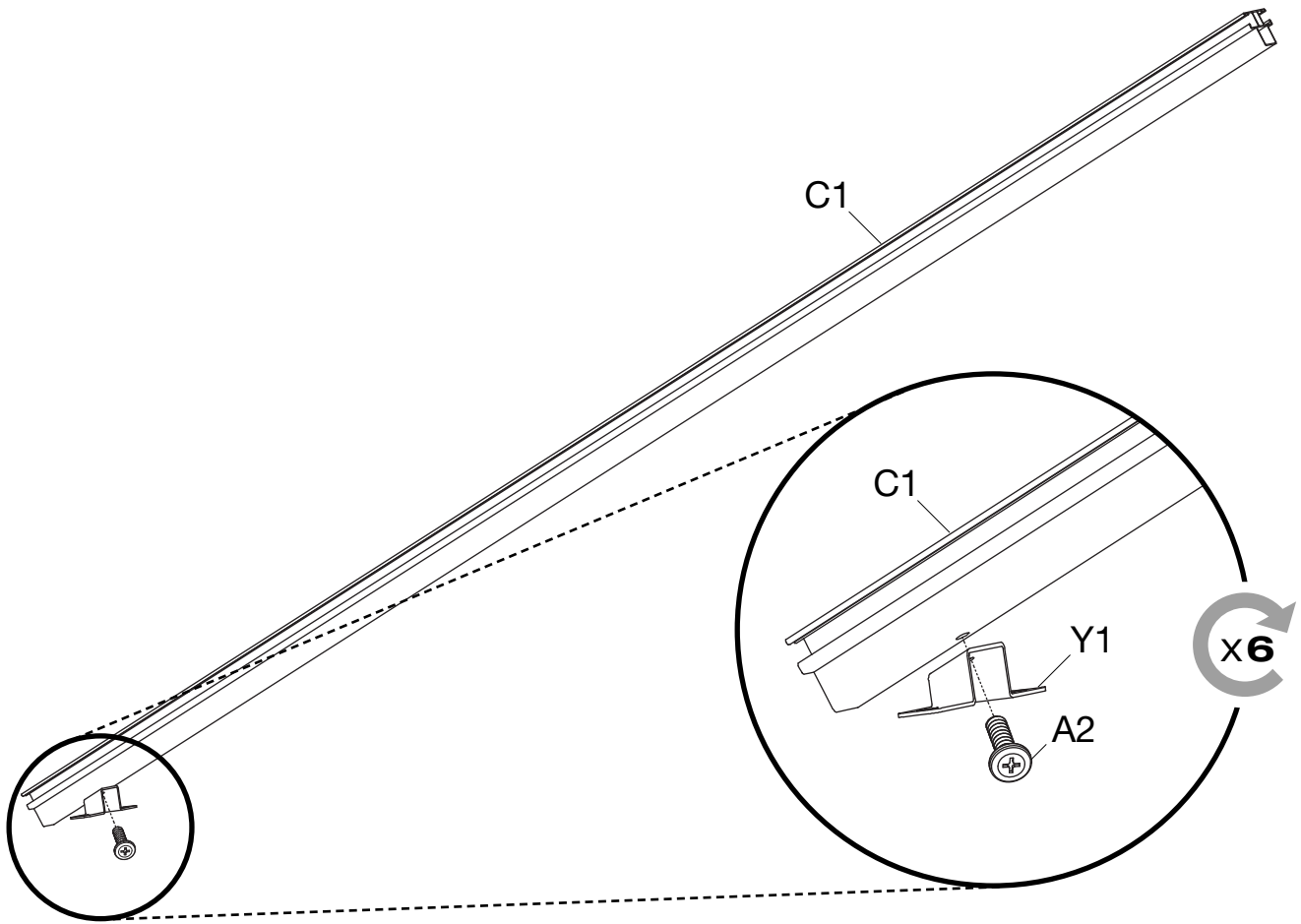
A2x24



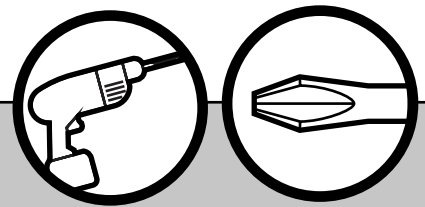
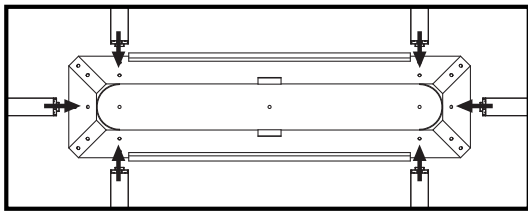
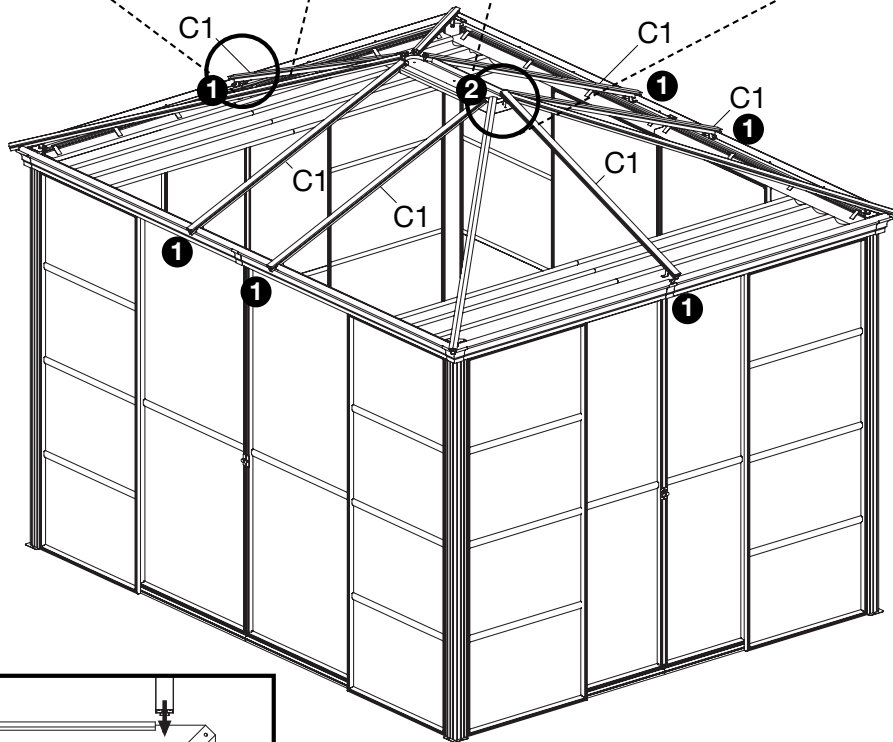
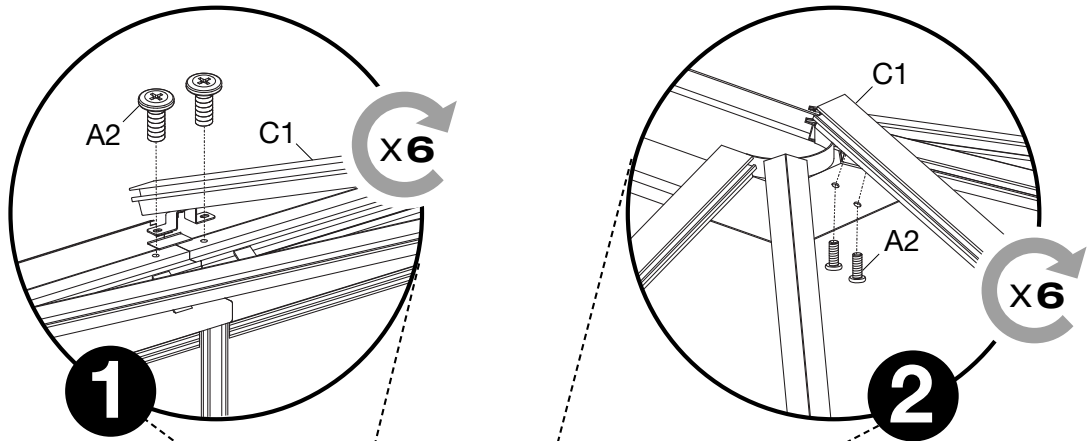


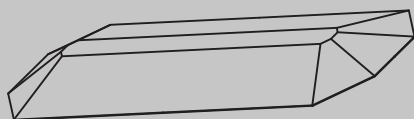
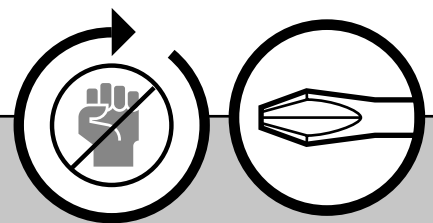
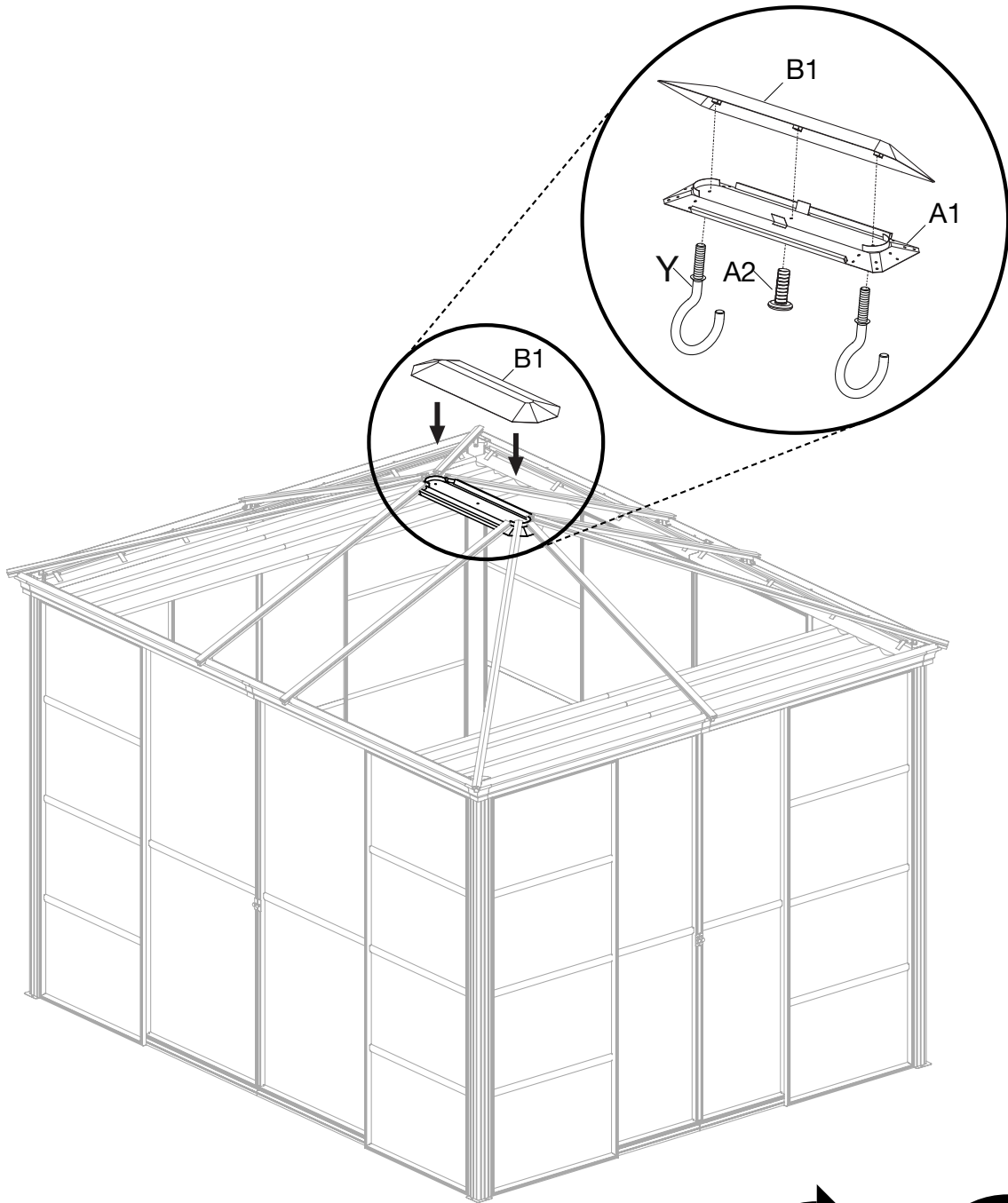


A2x4



21A/26





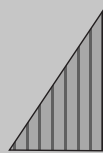
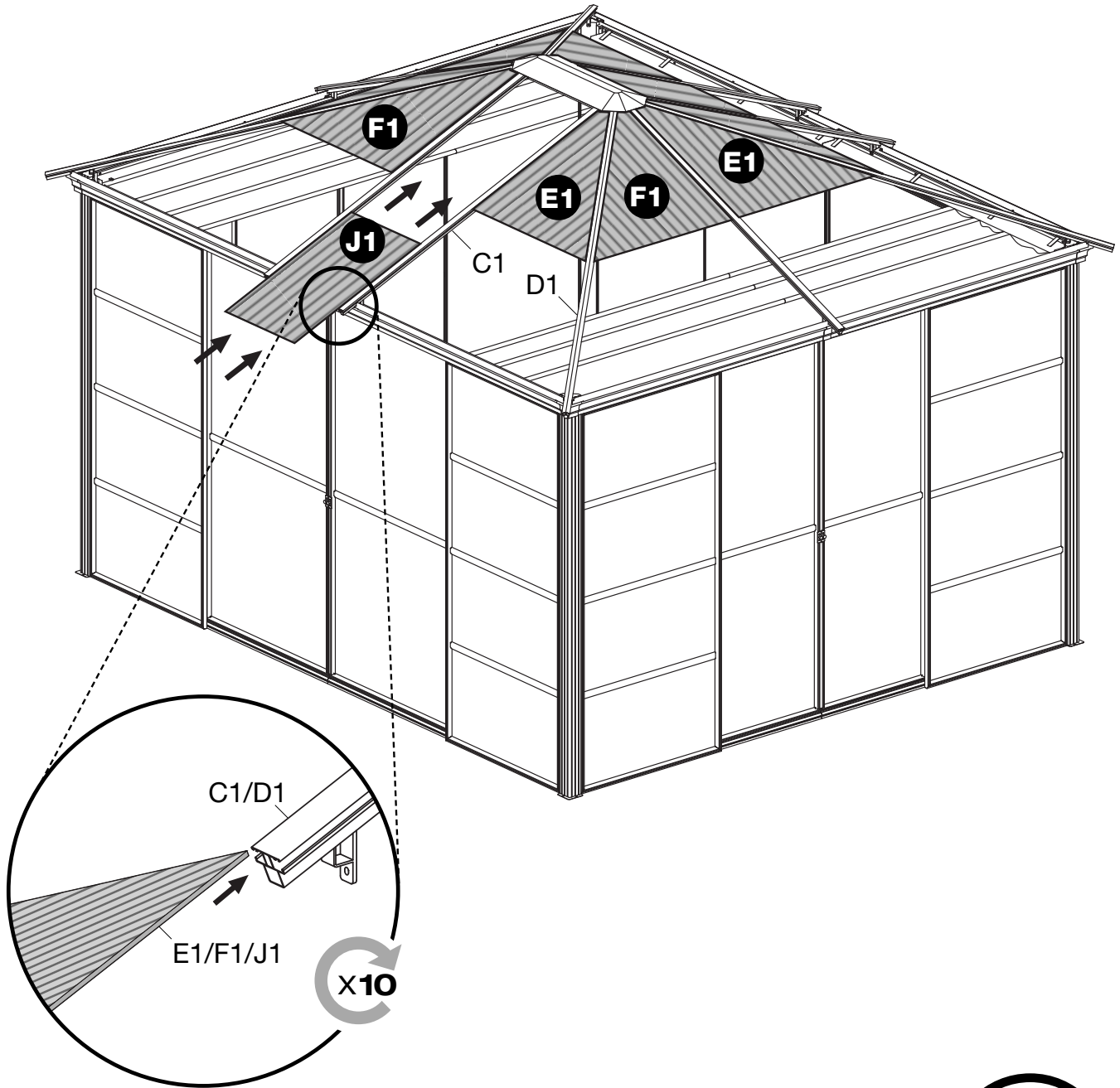
B1x1



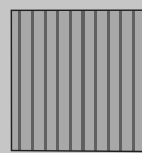
A2x1



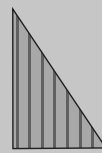
Yx2



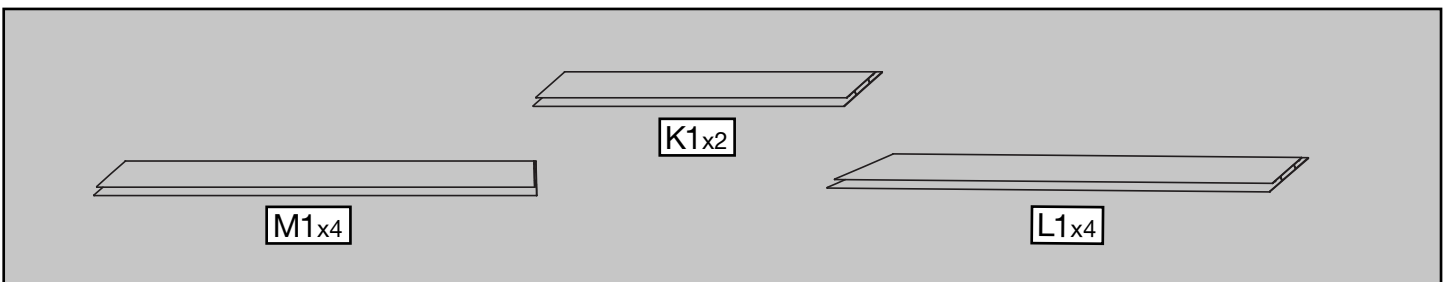
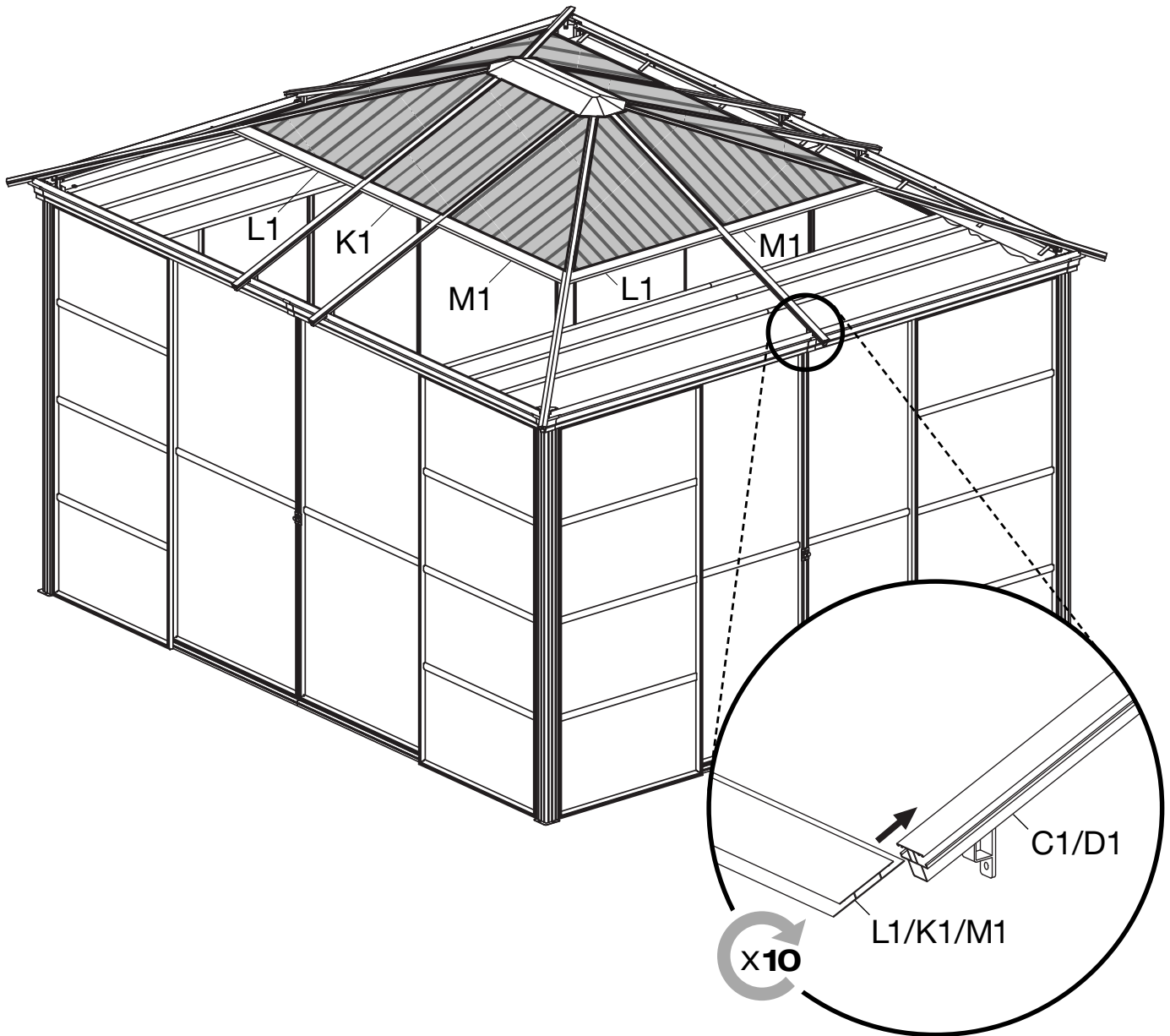
F1x4

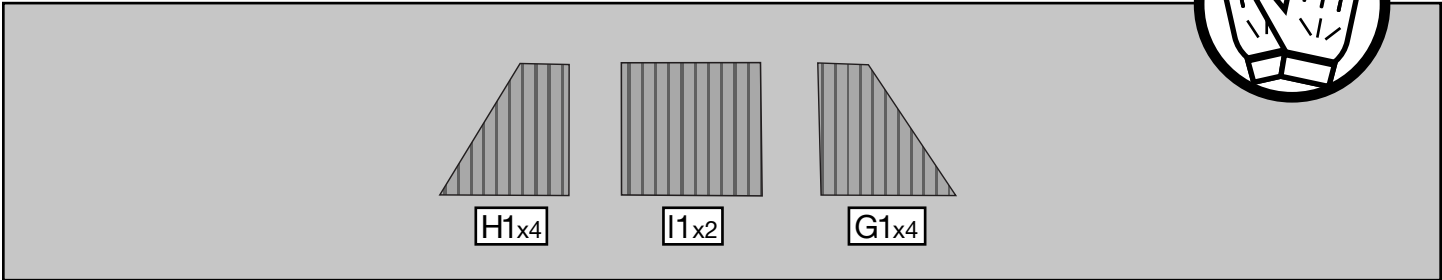
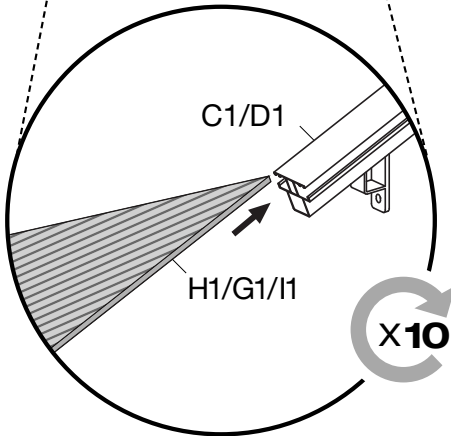
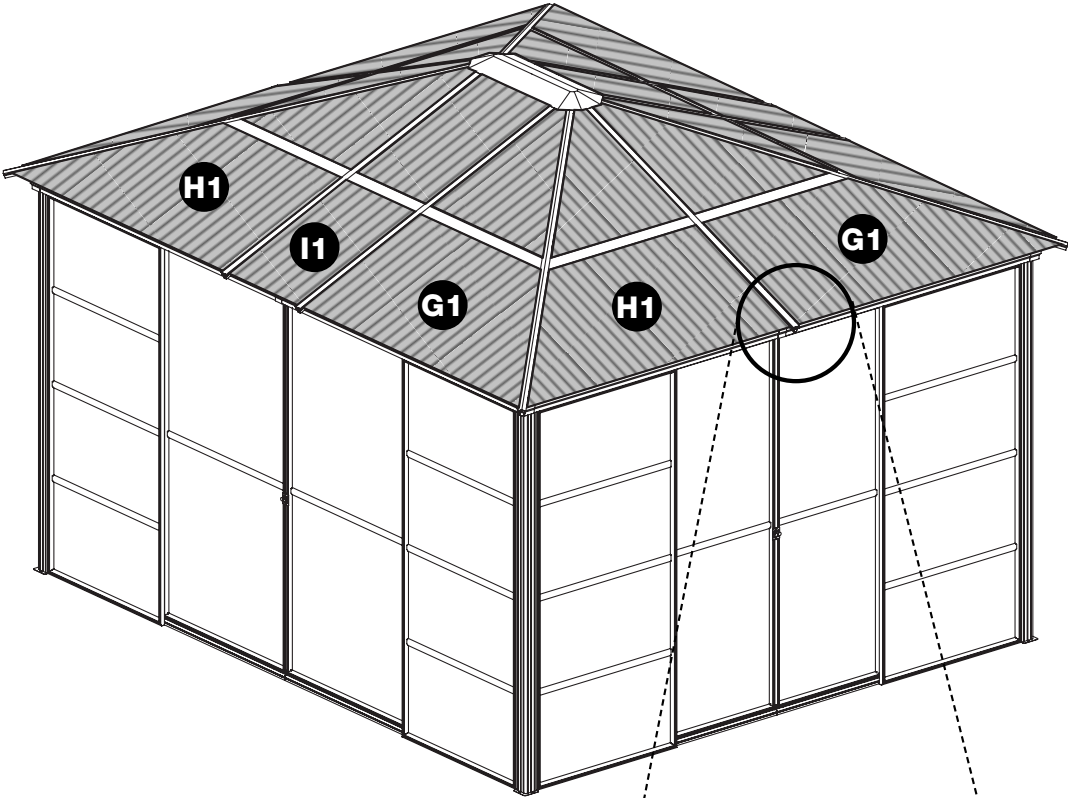


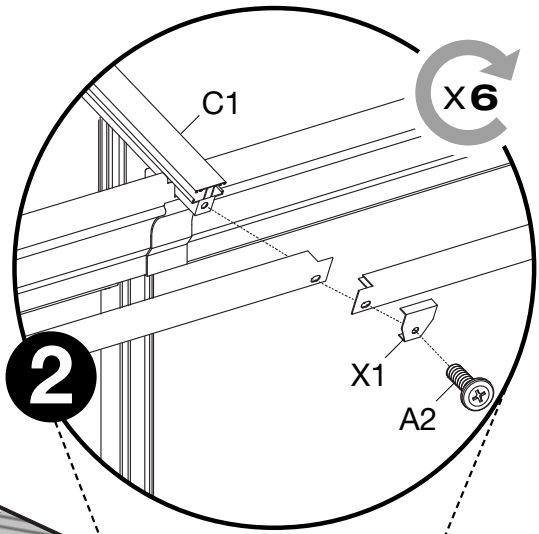
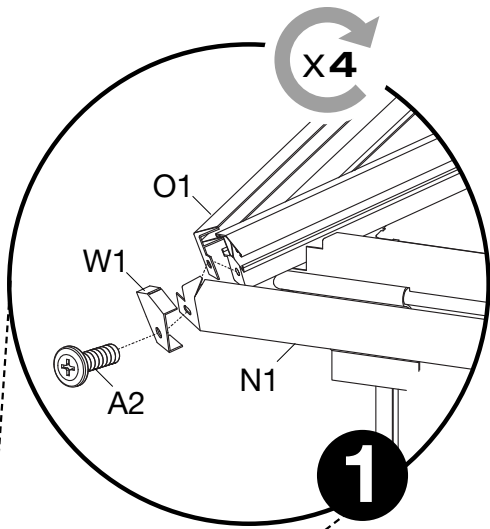
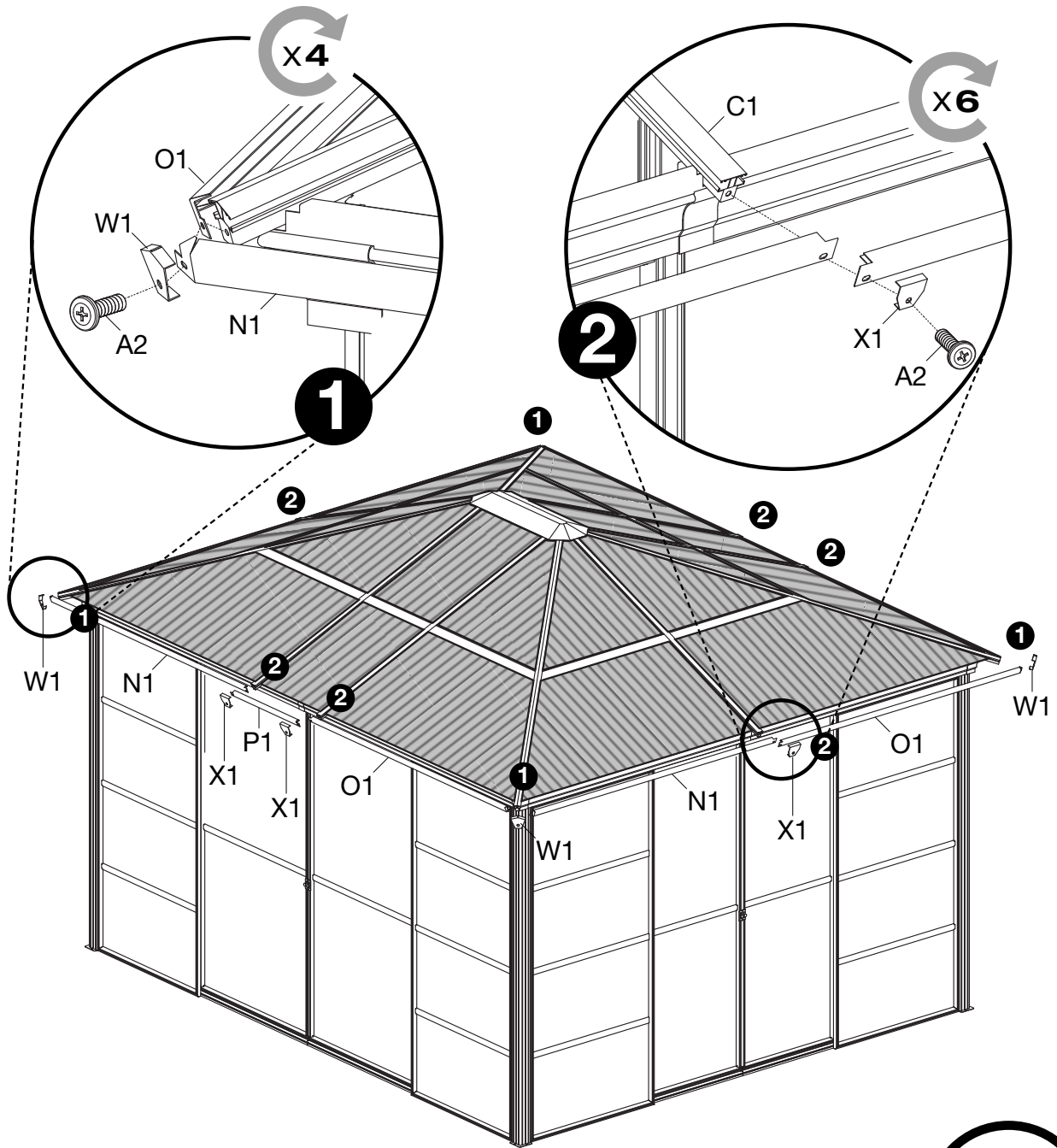
J1x2



E1x4







N1x4	P1x2	X1x6	W1x4
O1x4	A2x10		

