



**BEDIENUNGSANLEITUNG**

**GESCHIRRSPÜLER**

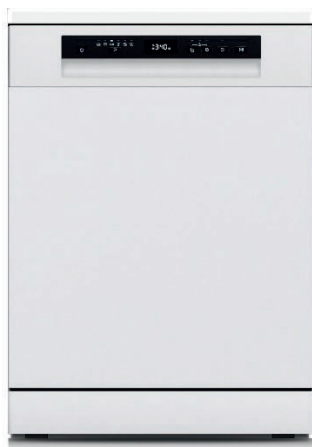


**INSTRUCTION MANUAL**

**DISHWASHER**

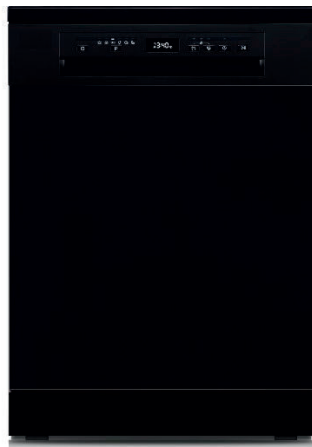
**GSP12-6CPW**

**(WEIß / WHITE)**



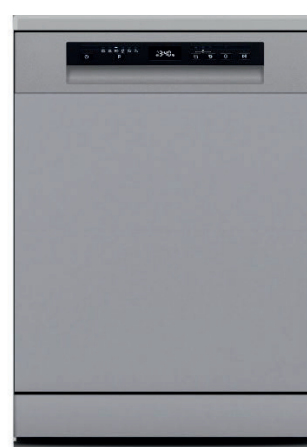
**GSP12-6CPB**

**(SCHWARZ / BLACK)**



**GSP12-6CPSI**

**(SILBER / SILVER)**



Deutsch

Seite

2

English

Page

79

Sehr geehrter Kunde! Sehr geehrte Kundin! Wir möchten Ihnen herzlich danken, dass Sie sich zum Erwerb eines Produkts aus unserem reichhaltigen Angebot entschieden haben. Lesen Sie die gesamte Bedienungsanleitung, bevor Sie das Gerät zum ersten Mal benutzen. Verwahren Sie diese Bedienungsanleitung zur zukünftigen Verwendung an einem sicheren Ort. Falls Sie das Gerät weitergeben, müssen Sie diese Bedienungsanleitung ebenfalls mit übergeben.

## Inhalt

---

1. Sicherheitshinweise .....	5
1.1 Signalwörter .....	6
1.2 Sicherheitsanweisungen .....	6
2. Installation.....	11
2.1 Entpacken und Wahl des Standorts .....	12
2.2 Zusammenfassung der Installationsschritte .....	12
2.3 Kondenswasser - Schutzstreifen.....	13
2.4 Raumbedarf.....	14
2.5 Installation des Wasserzufuhrschlauchs (Kaltwasser) .....	15
2.6 Installation des Abwasserschlauchs.....	17
2.7 Elektrischer Anschluss.....	19
2.8 Installation des Gerätes .....	19
2.9 Gerät ordnungsgemäß ausrichten .....	22
3. Ansicht des Gerätes und des Bedienfeldes .....	23
3.1 Ansicht des Gerätes .....	23
3.2 Ansicht des Bedienfeldes: Bedientasten und Anzeigen .....	24
4. Vor der ersten Benutzung .....	28
4.1 Wasserenthärter (= Spülmaschinensalz) .....	29
4.1.1 Füllen des Wasserenthärter - Behälters.....	29
4.1.2 Wasserhärtegrade / Wasserenthärterverbrauch .....	31
4.1.3 Einstellen des Wasserenthärterverbrauchs .....	32
4.2 Klarspüler.....	34
4.2.1 Füllen des Klarspüler - Behälters .....	35
4.2.2 Einstellen des Klarspülerverbrauchs .....	37
4.3 Spülmaschinen-Spülmittel .....	38

4.3.1 Der Spülmittelbehälter.....	39
4.4 Zusammenfassung der Grundfunktionen.....	42
5. Geschirrkörbe.....	44
5.1 Allgemeine Hinweise für das Beladen der Geschirrkörbe.....	44
5.2 Oberer Geschirrkorb.....	45
5.2.1 Einklappen der Tassenablagen.....	46
5.3 Unterer Geschirrkorb.....	47
5.4 Besteckkorb.....	48
5.5 Ungeeignetes Geschirr / Besteck.....	50
5.6 Schäden an Glaswaren / Geschirr.....	51
6. Die Spülprogramme.....	51
6.1 Die zusätzlichen Programmfunktionen.....	53
6.2 Starten eines Spülprogramms.....	54
6.3 Zusätzliche Programmfunktionen wählen.....	54
6.3.1 Startzeitvorwahl.....	55
6.3.2 Trocknen +.....	56
6.3.3 Halbe Beladung.....	56
6.3.4 Tastensperre.....	57
6.4 Wechsel eines laufenden Spülprogramms.....	58
6.5 Nachträgliches Eingeben von Geschirr.....	59
6.6 Ende eines Spülprogramms.....	59
7. Umweltschutz.....	60
7.1 Umweltschutz: Entsorgung.....	60
7.2 Umweltschutz: Energie sparen.....	60
8. Reinigung und Pflege.....	61
8.1 Das Filtersystem.....	61
8.1.1 Reinigung des Filtersystems.....	62
8.2 Reinigung der Sprüharme.....	65
8.3 Reinigung des Gerätes und des Bedienfeldes.....	67
8.4 Reinigung der Tür und der Türdichtungen.....	68
8.5 Frostschutz.....	68
8.6 Außerbetriebnahme.....	69
9. Problembehandlung.....	69
9.1 Fehlermeldungen.....	74

10. Technische Daten.....	75
11. Entsorgung.....	76
12. Garantiebedingungen.....	77



Entsorgen Sie dieses Gerät nicht zusammen mit ihrem Hausmüll. Das Gerät darf nur über eine Sammelstelle für wiederverwendbare elektrische und elektronische Geräte entsorgt werden. Entfernen Sie nicht die Symbole / Aufkleber am Gerät.

- i** Die in dieser Bedienungsanleitung enthaltenen Abbildungen können in einigen Details von dem tatsächlichen Design Ihres Gerätes abweichen. Folgen Sie in einem solchen Fall dennoch den beschriebenen Sachverhalten. Lieferung ohne Inhalt.
- i** Der Hersteller behält sich das Recht vor, solche Änderungen vorzunehmen, die keinen Einfluss auf die Funktionsweise des Gerätes haben.
- i** Entsorgen Sie das Verpackungsmaterial entsprechend den örtlichen Vorschriften Ihres Wohnorts.
- i** Das von Ihnen gekaufte Gerät wurde möglicherweise inzwischen verbessert und weist somit vielleicht Unterschiede zur Bedienungsanleitung auf. Dennoch sind die Funktionen und Betriebsbedingungen identisch, sodass Sie die Bedienungsanleitung im vollen Umfang nutzen können.
- i** Technische Änderungen bzw. Druckfehler bleiben vorbehalten.

#### **EG - KONFORMITÄTSERKLÄRUNG**

- ★ Die in dieser Bedienungsanleitung beschriebenen Produkte entsprechen sämtlichen harmonisierten Anforderungen.
- ★ Die relevanten Unterlagen können durch die zuständigen Behörden über den Produktverkäufer angefordert werden.

**DIESE BEDIENUNGSANLEITUNG MUSS FÜR JEDE PERSON, WELCHE DAS GERÄT BETREIBT, STETS ZUGÄNGLICH SEIN; VERGEWISSERN SIE SICH, DASS DIE BEDIENUNGSANLEITUNG VOR DEM BETRIEB DES GERÄTES GELESEN UND VERSTANDEN WURDE.**

# 1. Sicherheitshinweise

---

## LESEN SIE VOR DER ERSTEN BENUTZUNG DES GERÄTES DIE GESAMTEN SICHERHEITSHINWEISE UND SICHERHEITSANWEISUNGEN GRÜNDLICH DURCH.

Die darin enthaltenen Informationen dienen dem Schutz Ihrer Gesundheit. Die Nichtbeachtung der Sicherheitshinweise kann zu schweren Beeinträchtigungen Ihrer Gesundheit und im schlimmsten Fall zum Tod führen.

- i** Bewahren Sie diese Bedienungsanleitung so auf, dass sie bei Bedarf jederzeit griffbereit ist. Befolgen Sie sorgfältig alle Hinweise, um Unfälle oder eine Beschädigung des Gerätes zu vermeiden.
- i** Prüfen Sie auf jeden Fall auch das technische Umfeld des Gerätes! Sind alle Kabel oder Leitungen, die zu ihrem Gerät führen, in Ordnung? Oder sind sie veraltet und halten der Geräteleistung nicht mehr Stand? Daher muss durch **eine qualifizierte Fachkraft (Elektrotechniker/-in)** eine Überprüfung bereits vorhandener wie auch neuer Anschlüsse erfolgen. Sämtliche Arbeiten, die zum Anschluss des Gerätes an die Stromversorgung notwendig sind, dürfen nur von **einer qualifizierten Fachkraft (Elektrotechniker/-in)** durchgeführt werden.
- i** Das Gerät ist ausschließlich zur privaten Nutzung bestimmt sowie zur Nutzung (1) in Personalküchen von Geschäften, Büros und ähnlichen Arbeitsumgebungen; (2) durch Gäste von Beherbergungsbetrieben wie Hotels, Motels, B&B; (3) beim Catering oder ähnlichen nicht-wiederverkaufenden Anwendern.
- i** Das Gerät ist ausschließlich zum Reinigen von Geschirr in einem Privathaushalt bestimmt.
- i** Das Gerät ist ausschließlich zum Betrieb innerhalb geschlossener Räume bestimmt.
- i** Dieses Gerät darf nicht für gewerbliche Zwecke, beim Camping und in öffentlichen Verkehrsmitteln betrieben werden.
- i** Betreiben Sie das Gerät ausschließlich im Sinne seiner bestimmungsgemäßen Verwendung.
- i** Erlauben Sie niemandem, der mit der Bedienungsanleitung nicht vertraut ist, das Gerät zu benutzen.
- i** Dieses Gerät kann von **Kindern** ab 8 Jahren und darüber sowie von Personen mit verringerten physischen, sensorischen oder mentalen Fähigkeiten oder Mangel an Erfahrung und Wissen benutzt werden, wenn sie beaufsichtigt oder bezüglich des sicheren Gebrauchs des Gerätes unterwiesen wurden und die daraus resultierenden Gefahren verstehen. **Kinder** dürfen nicht mit dem Gerät spielen. Reinigung und **Benutzer-Wartung** dürfen nicht von **Kindern** ohne Beaufsichtigung durchgeführt werden.

## 1.1 Signalwörter

**⚠ GEFÄHR!** verweist auf eine Gefahrensituation, die, wenn sie nicht abgewendet wird, eine unmittelbare Gefährdung für Leben und Gesundheit zur Folge hat.

**VORSICHT!** verweist auf eine Gefahrensituation, die, wenn sie nicht abgewendet wird, zu mittelschweren oder kleineren Verletzungen führen kann.

**⚠ WARNUNG!** verweist auf eine Gefahrensituation, die, wenn sie nicht abgewendet wird, eine mögliche bevorstehende Gefährdung für Leben und Gesundheit zur Folge hat.

**HINWEIS!** verweist auf eine Gefahrensituation, die, wenn sie nicht abgewendet wird, eine mögliche Beschädigung des Gerätes zur Folge hat.

## 1.2 Sicherheitsanweisungen

### **⚠ GEFÄHR!**

#### **Zur Verringerung der Stromschlaggefahr:**

1. Eine Nichtbeachtung der Anweisungen in dieser Bedienungsanleitung gefährdet das Leben und die Gesundheit des Gerätebetreibers und/oder kann das Gerät beschädigen.
2. Alle zum Anschluss an die Stromversorgung notwendigen elektrischen Arbeiten müssen von einer qualifizierten Fachkraft (Elektrotechniker/-in) durchgeführt werden. Es dürfen keine Änderungen oder willkürlichen Veränderungen an der Stromversorgung durchgeführt werden. Der Anschluss muss in Übereinstimmung mit den örtlich geltenden gesetzlichen Bestimmungen erfolgen.
3. Schließen Sie das Gerät keinesfalls an die Stromversorgung an, wenn das Gerät, das Netzkabel oder der Netzstecker sichtbare Beschädigungen aufweisen. **STROMSCHLÄGGEFÄHR!**
4. Die Stromspannung und die Leistungsfrequenz der Stromversorgung **muss** den auf dem Typenschild angegebenen Werten entsprechen.
5. Verändern Sie **niemals** den mit dem Gerät mitgelieferten Netzstecker. Falls dieser nicht für Ihre Netzsteckdose geeignet sein sollte, lassen Sie die Netzsteckdose **immer** von einer qualifizierten Fachkraft (Elektrotechniker/-in) ersetzen (**Keine Garantieleistung**).

6. Versuchen Sie niemals selbst, das Gerät zu reparieren. Falls Ihr Gerät nicht ordnungsgemäß funktioniert, kontaktieren Sie den Kundendienst oder das Geschäft, in dem Sie das Gerät erworben haben.<sup>1</sup> Lassen Sie nur Original-Ersatzteile einbauen.
7. Achten Sie darauf, dass sich das Netzanschlusskabel nicht unter dem Gerät befindet oder durch das Bewegen des Gerätes beschädigt wird.
8. Wenn das Netzanschlusskabel beschädigt ist, darf es ausschließlich vom Hersteller oder einem vom Hersteller autorisierten Kundendienst oder einer qualifizierten Fachkraft (Elektrotechniker/-in) ausgetauscht werden.
9. Benutzen Sie zum Ziehen des Netzsteckers **niemals** das Netzanschlusskabel. Ziehen Sie immer am Netzstecker selbst, um das Gerät von der Stromversorgung zu trennen. **STROMSCHLAGGEFAHR!**
10. Berühren Sie Netzanschlusstecker, Netzschalter oder andere elektrische Komponenten **niemals** mit nassen oder feuchten Händen. **STROMSCHLAGGEFAHR!**

 **WARNUNG!**

**Zur Verringerung der Verbrennungsgefahr, Stromschlaggefahr, Feuergefahr oder von Personenschäden:**

1. In einem Warmwassersystem, das über einen Zeitraum von 2 Wochen oder länger nicht benutzt wurde, kann es unter bestimmten Bedingungen zur Bildung von Wasserstoff kommen. **Wasserstoff ist ein explosives Gas.** Falls Sie das Warmwassersystem über einen solchen Zeitraum hinweg nicht benutzt haben, drehen Sie alle Warmwasserhähne auf und lassen Sie das Wasser für einige Minuten fließen. Dadurch setzen Sie den angesammelten Wasserstoff frei. Da Wasserstoff brennbar ist, rauchen Sie in diesem Zeitraum nicht und benutzen Sie keine offenen Flammen und kein offenes Licht.
2. Achten Sie beim Entpacken unbedingt darauf, dass die Bestandteile der Verpackung (Polyethylen tüten, Polystyrenstücke) nicht in die Reichweite von Kindern und Tieren gelangen. **ERSTICKUNGS-GEFAHR.**
3. Schließen Sie das Gerät nicht an die Stromversorgung an, bevor Sie alle Verpackungsbestandteile und Transportsicherungen vollständig entfernt haben.

---

<sup>1</sup> Abhängig vom Modell: s. Seite «SERVICE INFORMATION» am Ende dieser Bedienungsanleitung.

4. Betreiben Sie das Gerät nur mit 220~240VAC/50Hz Wechselspannung. Alle Netzanschlussleitungen, die Beschädigungen aufweisen, müssen von einer qualifizierten Fachkraft (Elektrotechniker/-in) ausgewechselt werden. Lassen Sie alle Reparaturen nur von Ihrem autorisierten Kundendienst durchführen.
5. Verwenden Sie zum Anschluss des Gerätes an die Stromversorgung keine Steckdosenleisten, Mehrfachsteckdosen oder Verlängerungskabel.
6. Entfernen oder durchtrennen Sie auf keinen Fall die Erdungs-Verbindung des Netzanschlusskabels.
7. Sie benötigen eine dem Netzstecker entsprechende ordnungsgemäß geerdete und ausschließlich dem Gerät zugewiesene Sicherheitssteckdose. Anderenfalls kann es zu gefährlichen Unfällen oder einer Beschädigung des Gerätes kommen. Das Gerät muss ordnungsgemäß geerdet sein.
8. Die technischen Daten Ihrer elektrischen Versorgung müssen den auf dem Typenschild angegebenen Werten entsprechen.
9. Ihr Hausstrom muss mit einem Sicherungsautomaten zur Notabschaltung des Gerätes ausgestattet sein.
10. Nehmen Sie keine Veränderungen an dem Gerät vor.
11. Schalten Sie vor dem Aufbau und Anschluss des Gerätes unbedingt den Strom ab. **GEFAHR EINES TÖDLICHEN STROMSCHLAGS!**
12. Es ist gefährlich, die Tür bei laufendem Betrieb zu öffnen. Heißes Wasser kann aus dem Gerät herausspritzen. **VERBRÜHUNGSGEFAHR! VERBRENNUNGSGEFAHR!**
13. Warten Sie einige Minuten, bevor Sie nach Beendigung eines Spülprogramms die Tür öffnen, da heißer Dampf aus dem Gerät entweichen kann. **VERBRÜHUNGSGEFAHR!**
14. Berühren Sie die Heizelemente nicht während des Betriebs oder unmittelbar nach dem Betrieb des Gerätes. **VERBRENNUNGSGEFAHR!**
15. Trennen Sie das Gerät vor allen Wartungs- und Reinigungsarbeiten von der Stromversorgung. **STROMSCHLAGEGEFAHR!**
16. Warten Sie nach dem Ende eines Spülprogramms mindestens 20 Minuten mit der Reinigung des Inneren des Gerätes, damit die Heizelemente abkühlen können. **VERBRENNUNGSGEFAHR!**
17. Tauchen Sie das Gerät, das Netzanschlusskabel oder den Netzanschlussstecker niemals in Wasser oder andere Flüssigkeiten! **STROMSCHLAGEGEFAHR!**
18. Spülmaschinen-Spülmittel sind extrem alkalisch und daher sehr gefährlich, wenn Sie verschluckt werden. Lassen Sie Haut und Augen nicht in Berührung mit dem Spülmaschinen-Spülmittel kommen. **Halten Sie solche Spülmittel immer außerhalb der Reichweite von Kindern. VERÄTZUNGSGEFAHR!**

19. Halten Sie Kinder fern von Spülmaschinen-Spülmitteln und Spülzusätzen. Lassen Sie Kinder nicht ans Gerät, wenn die Türe geöffnet ist, da sich noch Spülmaschinen-Spülmittel im Inneren des Gerätes befinden könnte.
20. Wenn alle Kontrollleuchten auf dem Bedienfeld flimmern, liegt eine Fehlfunktion des Gerätes vor. Trennen Sie in diesem Fall das Gerät umgehend von der Strom- und Wasserversorgung.
21. Benutzen Sie das Gerät **niemals** ohne eingesetzte Filter.
22. Kinder dürfen **niemals** mit dem Gerät spielen.
23. Betreiben Sie das Gerät **niemals** unbeaufsichtigt.
24. Beachten Sie **unbedingt** die Anweisungen im Kapitel INSTALLATION.

### **VORSICHT!**

1. Setzen oder stellen Sie sich niemals auf den Geschirrkorb oder die Tür des Geschirrspülers. **BRUCHGEFAHR! VERLETZUNGS-GEFAHR!**
2. Stellen oder legen Sie keine schweren Gegenstände auf die geöffnete Tür, da das Gerät ansonsten nach vorne kippen kann.
3. Wenn Sie das Gerät befüllen:
  - a. Platzieren Sie scharfkantige Gegenstände dergestalt, dass sie nicht die Türdichtungen beschädigen.
  - b. Es dürfen niemals Gegenstände durch die Böden beider Geschirrkörbe sowie des Besteckkorbs nach unten ragen.
  - c. Platzieren Sie scharfe Messer mit dem Griff nach oben oder waagrecht, sodass Sie sich keine Schnittverletzungen zuziehen.
4. Lassen Sie die Tür nicht offenstehen, da Sie ansonsten über diese stolpern können.

### **HINWEIS!**

1. **Die Sprüharme können mit einer Transportsicherung versehen sein. Entfernen Sie unbedingt alle Transportsicherungen vor dem Aufbau des Gerätes.**
2. Nach Beendigung der Installation des Wasseranschlusses und der Abwasserführung sowie vor der regulären Erstinbetriebnahme müssen die Anschlüsse – auch am Gerät selbst – auf ihre Dichtheit überprüft werden. **Der Hersteller ist nicht für durch unsachgemäße Installation verursachte Schäden haftbar.**
3. Achten Sie beim Anschluss an eine Trinkwasserversorgung darauf, dass Sie das Gerät mit einer Sicherheitseinrichtung gegen Trinkwasserverunreinigung durch Rückfluss anschließen (nach DIN EN 1717). Die Installation, einschließlich des Wasser-, Abwasser-

- anschlusses und des elektrischen Anschlusses, sowie Reparaturen **müssen** von einer qualifizierten Fachkraft durchgeführt werden.
4. Wasserenthärter/Spülmaschinensalz verursacht Korrosion, wenn nicht direkt nach dem Einfüllen ein komplettes Spülprogramm aktiviert wird! Korrosion kann das Gerät irreparabel beschädigen. **Der Hersteller ist nicht für Schäden haftbar, die durch Korrosion auf Grund unsachgemäßer Nutzung entstanden sind. KORROSIONSGEFAHR!**
  5. Immer wenn Sie Wasserenthärter/Spülmaschinensalz in den dafür vorgesehenen Behälter füllen, läuft Wasser über, in welchem bereits Wasserenthärter/Spülmaschinensalz in gelöster Form enthalten ist. Dieses Wasser sowie noch nicht gelöste Partikel verursachen Korrosion. Füllen Sie daher nur dann Wasserenthärter/Spülmaschinensalz nach, wenn Sie direkt im Anschluss ein komplettes Spülprogramm aktivieren. **KORROSIONSGEFAHR! Durch Korrosion verursachte Schäden werden nicht durch die Garantie abgedeckt.**
  6. Der Geschirrspüler darf **niemals** ohne ordnungsgemäß eingesetzte Filter betrieben werden.
  7. Benutzen Sie immer einen **Wasserenthärter (= Spülmaschinensalz)** zur speziellen Verwendung in einem Geschirrspüler. Die Wasserhärte variiert abhängig von Ihrem Wohnort. Wenn in einem Geschirrspüler hartes Wasser verwendet wird, ergeben sich Ablagerungen auf dem Geschirr und im Gerät. Der Wasserenthärter entfernt Mineralien und Salze aus dem Wasser.
  8. Benutzen Sie immer einen **Klarspüler** zur speziellen Verwendung in einem Geschirrspüler. Verwenden Sie niemals andere Substanzen, z. B. einen Spülmaschinenreiniger oder Flüssigreiniger; ansonsten beschädigen Sie das Gerät.
  9. Benutzen Sie **ausschließlich Spülmaschinen-Spülmittel** und Zusätze, die für die Verwendung in einem Geschirrspüler hergestellt wurden. Benutzen Sie keine Seifen, Waschmittel oder Handwaschmittel in Ihrem Geschirrspüler.
  10. Wenn Sie das Gerät bewegen, halten Sie es immer am unteren Ende fest und heben Sie es vorsichtig an. Halten Sie das Gerät dabei aufrecht (senkrecht).
  11. Benutzen Sie niemals die Tür selbst zum Transport des Gerätes, da Sie dadurch die Scharniere beschädigen.
  12. Das Gerät muss von mindestens **zwei Personen** transportiert und angeschlossen werden.
  13. Merken Sie sich die Positionen aller Teile des Gerätes, wenn Sie es auspacken, für den Fall, es noch einmal einpacken und transportieren zu müssen.

14. Lassen Sie den Anschluss der Wasserschläuche ausschließlich durch eine qualifizierte Fachkraft durchführen.
15. Benutzen Sie das Gerät nicht, bevor alle dazugehörigen Teile sich ordnungsgemäß an ihren dafür vorgesehenen Stellen befinden.
16. Benutzen Sie die Tür und die Geschirrkörbe des Gerätes nicht als Standfläche oder Stütze.
17. Gegenstände aus Kunststoffen dürfen nicht die Heizelemente berühren.
18. Geben Sie nur solche Gegenstände aus Kunststoffen in das Gerät, die zur Reinigung in einem Geschirrspüler geeignet sind. Geeignete Gegenstände werden durch ihren Hersteller entsprechend gekennzeichnet.
19. Überprüfen Sie nach jedem Spülprogramm, ob der Aufnahmebehälter für das Spülmaschinen-Spülmittel leer ist.
20. Benutzen Sie zum Reinigen der Tür niemals Sprühreiniger, da diese das Schloss und die Elektrik nachhaltig beschädigen können.
21. Das Gerät ist zum Spülen von maximal **12 Gedecken** ausgelegt.
22. Reinigen Sie das Gerät regelmäßig (s. Kapitel REINIGUNG UND PFLEGE).
23. Dieses Gerät ist **nicht** für den Einbau geeignet.
24. Das Typenschild darf **niemals** unleserlich gemacht oder gar entfernt werden! **Falls das Typenschild unleserlich gemacht oder entfernt wurde, entfällt jeglicher Garantieanspruch!**

LESEN SIE DIESE ANLEITUNG GRÜNDLICH DURCH UND  
BEWAHREN SIE DIESE SICHER AUF.

★ Bei Nichtbeachtung dieser Anweisungen wird keinerlei Haftung für Personen- oder Materialschäden übernommen.

## 2. Installation

---

- i** **Der Wasseranschluss sowie der Abwasseranschluss müssen von einer qualifizierten Fachkraft durchgeführt werden!**
- i** Verwenden Sie ausschließlich fabrikneue Schläuche und fabrikneues Anschlusszubehör für den Wasser- und Abwasseranschluss.
- i** Wir empfehlen, die Wasserzufuhr mit einem Rückschlagventil zu sichern.

**HINWEIS!** Nach Beendigung der Installation des Wasseranschlusses und der Abwasserführung sowie vor der regulären Erstinbetriebnahme müssen die Anschlüsse – auch am Gerät selbst – auf ihre Dichtheit überprüft werden. **Der Hersteller ist nicht für durch unsachgemäße Installation verursachte Schäden haftbar.**

## 2.1 Entpacken und Wahl des Standorts

**⚠️WARNUNG!** Achten Sie beim Entpacken unbedingt darauf, dass die Bestandteile der Verpackung (Polyethylen tüten, Polystyrenstücke) nicht in die Reichweite von Kindern und Tieren gelangen. **ERSTICKUNGS-GEFAHR! VERLETZUNGSGEFAHR!**

1. Dieses Gerät ist **nicht** für den Einbau geeignet.
2. Packen Sie das Gerät vorsichtig aus. Das Gerät ist möglicherweise für den Transport mit Transportsicherungen geschützt. Entfernen Sie diese komplett. Gehen Sie dabei vorsichtig vor. Benutzen Sie keine aggressiven Reinigungsmittel, um Reste der Transportsicherungen zu entfernen.
3. **Die Sprüharme können mit einer Transportsicherung versehen sein. Entfernen Sie unbedingt alle Transportsicherungen vor dem Aufbau des Gerätes.**
4. Wählen Sie für den Aufbau einen trockenen und gut belüfteten Raum.
5. Das Gerät muss in der Nähe eines bestehenden Wasserzulaufs und Wasserablaufs, sowie in der Nähe einer Sicherheitssteckdose installiert werden.
6. Stellen Sie das Gerät auf einem geraden, trockenen und festen Fußboden auf. Kontrollieren Sie mit einer Wasserwaage den ordnungsgemäßen Aufbau Ihres Gerätes.
7. Die Rückseite des Gerätes muss an der hinteren Wand und die Seiten an eventuell angrenzenden Schränken bzw. Wänden ausgerichtet sein.
8. Das Gerät muss ordnungsgemäß mit der Stromversorgung verbunden sein.
9. Das Typenschild befindet sich im Inneren des Gerätes oder außen an der Rückwand.

## 2.2 Zusammenfassung der Installationsschritte

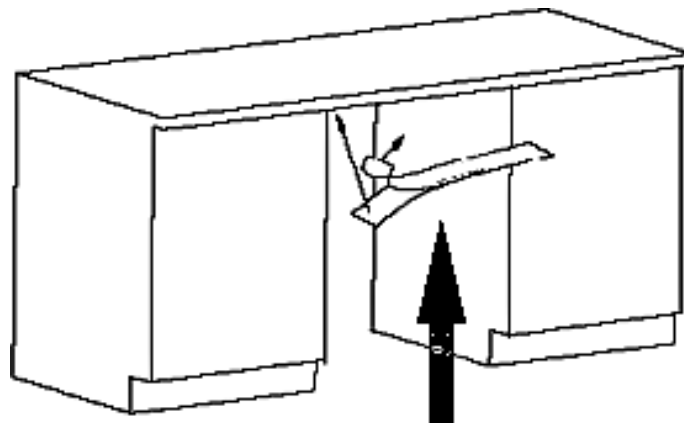
1. Installieren Sie den Kondenswasser-Schutzstreifen (s. Kapitel 2.3 KONDENS-WASSER-SCHUTZSTREIFEN).
2. Installieren Sie den Wasserzufuhrschlauch (s. Kapitel 2.5 INSTALLATION DES WASSERZUFUHRSCHLAUCHS (KALTWASSER)).
3. Installieren Sie den Abwasserschlauch (s. Kapitel 2.6 INSTALLATION DES ABWASSERSCHLAUCHS).
4. Schließen Sie das Gerät an die Stromversorgung an (s. Kapitel 2.7 ELEKTRISCHER ANSCHLUSS).

5. Installieren Sie das Gerät (s. Kapitel 2.8 INSTALLATION DES GERÄTES).
6. Richten Sie das Gerät ordnungsgemäß aus (s. Kapitel 2.9 GERÄT ORDNUNGSGEMÄß AUSRICHTEN).

## 2.3 Kondenswasser-Schutzstreifen

### ANBRINGEN DES KONDENSWASSER-SCHUTZSTREIFENS (AUSSTATTUNG ABHÄNGIG VOM MODELL)

1. **Vor der Installation des Gerätes:** Sie müssen den Kondenswasser-Schutzstreifen <sup>2</sup> zum Schutz gegen das Eindringen von Feuchtigkeit an der Unterseite der Arbeitsplatte befestigen. Der Kondenswasser-Schutzstreifen leitet den vom Gerät freigesetzten Wasserdampf von der Unterseite der Arbeitsplatte ab.
2. Sie finden den Kondenswasser-Schutzstreifen in Ihrem Gerät.<sup>3</sup>
3. Reinigen Sie die Unterseite der Arbeitsplatte sorgfältig, bevor Sie den Kondenswasser-Schutzstreifen dort befestigen.
4. Ziehen Sie das Schutzpapier der Klebefläche ab.
5. Kleben Sie den Kondenswasser-Schutzstreifen auf die Unterseite der Arbeitsplatte.
6. Der Kondenswasser-Schutzstreifen muss bündig mit der Kante der Arbeitsfläche abschließen.



KONDENSWASSER-SCHUTZSTREIFEN

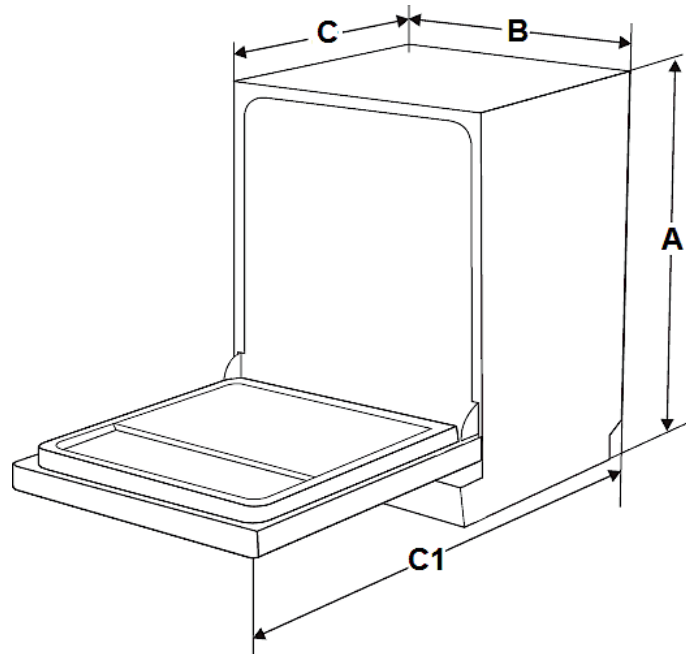
**HINWEIS!** Ein nichtordnungsgemäßes Anbringen des Kondenswasser-Schutzstreifens kann zu einer Beschädigung der Arbeitsplatte führen.

<sup>2</sup> Ausstattung abhängig vom Modell.

<sup>3</sup> Ausstattung abhängig vom Modell.

## 2.4 Raumbedarf

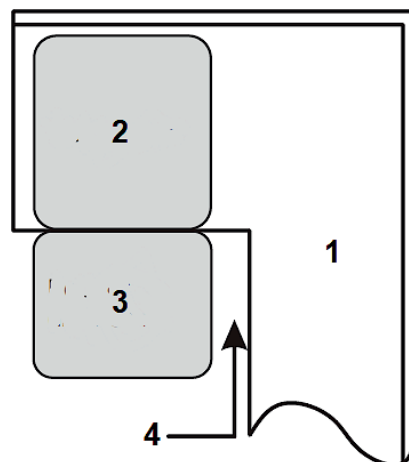
### RAUMBEDARF DES GERÄTES



A	B	C (Tür geschlossen)	C1 (Tür geöffnet/90°)
845 mm	598 mm	600 mm	mind. 1175 mm

### SEITLICHER RAUMBEDARF DER GEÖFFNETEN GERÄTETÜR

- i** Um die Tür des Geschirrspülers ungehindert öffnen zu können, **muss** der seitliche Mindestabstand der geöffneten Tür zu einem Schrank/einer Wand etc. **mindestens 50 mm** betragen (s. Abb. unten).



1	SCHRANK / WAND ETC.
2	GESCHIRRSPÜLER
3	TÜR DES GESCHIRRSPÜLERS (geöffnet)
4	MINDESTABSTAND der geöffneten Tür zu einem Schrank/einer Wand = <b>50 mm.</b>

## 2.5 Installation des Wasserzufuhrschlauchs (Kaltwasser)

- ❖ Der Wasseranschluss sowie der Abwasseranschluss müssen von einer qualifizierten Fachkraft durchgeführt werden.
  - ❖ Der Geschirrspüler beinhaltet einen Wasserzufluss- sowie einen Wasserablaufschlauch, welche rechts oder links installiert werden können <sup>4</sup>, um eine ordnungsgemäße Installation sicherzustellen.
  - ❖ Verwenden Sie ausschließlich fabrikneue Schläuche und fabrikneues Anschlusszubehör für den Wasser- und Abwasseranschluss.
  - ❖ Wir empfehlen, die Wasserzufuhr mit einem Rückschlagventil zu sichern.<sup>5</sup>
  - ❖ Der Wasserdruck muss zwischen 0,04 und 1 MPa liegen.
- i** Wenden Sie sich an den Kundendienst, falls Ihr Wasseranschluss abweichende Werte aufweist.

### SICHERHEITSWASSERZUFUHRSCHLAUCH<sup>6</sup>

- ❖ Es handelt sich hierbei um einen Doppelwand-Schlauch. Das Sicherheitssystem unterbricht den Wasserfluss, wenn der Versorgungsschlauch bricht und der Bereich zwischen dem Versorgungsschlauch selbst und dem gerippten äußeren Schlauch voll Wasser ist.

### WASSERZUFUHRSCHLAUCH INSTALLIEREN

- ❖ Schließen Sie den Wasserzufuhrschlauch fest und sicher an einen Anschluss mit einem  $\frac{3}{4}$  Zoll Gewinde an. Wenn die Schläuche neu sind oder über einen längeren Zeitraum nicht in Benutzung waren, lassen Sie das Wasser laufen, um sicherzugehen, dass es klar und frei von Verunreinigungen ist.

<sup>4</sup> Ausstattung abhängig vom Modell

<sup>5</sup> Abhängig vom Modell.

<sup>6</sup> Ausstattung abhängig vom Modell.

**HINWEIS!** Anderenfalls kann der Wassereinlass blockiert und dadurch das Gerät beschädigt werden.



1	Ziehen Sie den Schlauch komplett aus dem Lagerungsbereich hinten am Gerät heraus.
2	Befestigen Sie den Schlauch mit dem 3/4-Zoll Gewinde am Wasserhahn.
3	Drehen Sie das Wasser voll auf, bevor Sie das Gerät in Betrieb nehmen.

**HINWEIS!** Achten Sie beim Anschluss an eine Trinkwasserversorgung darauf, dass Sie das Gerät mit einer Sicherheitseinrichtung gegen Trinkwasserverunreinigung durch Rückfluss anschließen (nach DIN EN 1717). Die Installation, einschließlich des Wasser-, Abwasseranschlusses und des elektrischen Anschlusses, sowie Reparaturen **müssen** von einer qualifizierten Fachkraft durchgeführt werden.

**HINWEIS!** Der Schlauch eines ausziehbaren Wasserauslasses an einem Spülbecken kann platzen, wenn er zusammen mit dem Wasserzufuhrschlauch des Gerätes an einer Wasserleitung angeschlossen ist. Falls Ihr Spülbecken über eine solche Vorrichtung verfügt, wird empfohlen, den Schlauch abzunehmen und die Anschlussöffnung zu verschließen.

**HINWEIS!** Nach Beendigung der Installation des Wasseranschlusses und der Abwasserführung sowie vor der regulären Erstinbetriebnahme müssen die Anschlüsse – auch am Gerät selbst – auf ihre Dichtheit überprüft werden. **Der Hersteller ist nicht für durch unsachgemäße Installation verursachte Schäden haftbar.**

#### WASSERZUFUHRSCHLAUCH DEINSTALLIEREN

1. Schließen Sie die Wasserversorgung (Wasserhahn).
2. Verringern Sie den Wasserdruck, indem Sie den Druckminderungs-Knopf <sup>7</sup> drücken. Der verminderte Druck schützt Sie und den Raum vor spritzendem Wasser.
3. Nehmen Sie erst danach den Wasserzufuhrschlauch vom Wasserhahn ab.

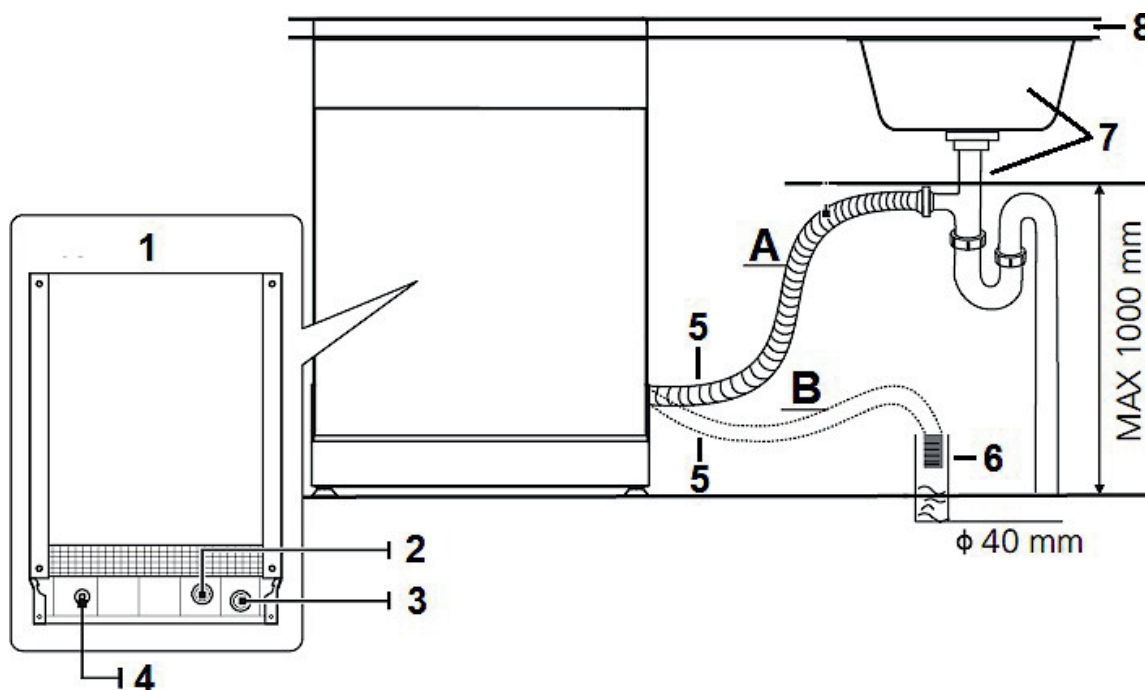
<sup>7</sup> Ausstattung abhängig vom Modell.

## 2.6 Installation des Abwasserschlauchs

- ❖ Der Wasseranschluss sowie der Abwasseranschluss müssen von einer qualifizierten Fachkraft durchgeführt werden.
- ❖ Der Geschirrspüler beinhaltet einen Wasserzufluss- sowie einen Wasserablaufschlauch, welche rechts oder links installiert werden können <sup>8</sup>, um eine ordnungsgemäße Installation sicherzustellen.
- ❖ Verwenden Sie ausschließlich fabrikneue Schläuche und fabrikneues Anschlusszubehör für den Wasser- und Abwasseranschluss.

### ABWASSERSCHLAUCH INSTALLIEREN

1. Setzen Sie den Abwasserschlauch (5) in ein **Abwasserrohr** (6) mit einem Durchmesser von **mindestens 40 mm** oder in ein **Spülbecken** (7) ein (s. unten: Installation **A** oder Installation **B**).
2. Der Abwasserschlauch (5) darf dabei **nicht** geknickt oder gequetscht werden.
3. Das freie Ende des Abwasserschlauchs darf **nicht höher als 1000 mm** liegen und nicht in Wasser eingetaucht sein, um einen Rückfluss des Abwassers zu vermeiden (s. Abb. unten).

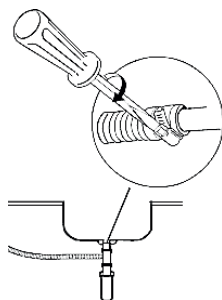


<b>A</b>	INSTALLATION <b>A</b> : SPÜLBECKEN
<b>B</b>	INSTALLATION <b>B</b> : ABWASSERROHR Ø mind. 40 mm
<b>1</b>	GESCHIRrspÜLER: RÜCKSEITE

<sup>8</sup> Ausstattung abhängig vom Modell.

2	WASSEREINLASS
3	WASSERAUSLASS
4	NETZKABEL
5	ABWASSERSCHLAUCH
6	ABWASSERROHR
7	SPÜLBECKEN
8	ARBEITSPLATTE

4. Befestigen Sie den Abwasserschlauch **ordnungsgemäß** mit einer Schelle (s. Abb. unten).



- i** Bei einem Anschluss an einen **festen Abfluss** muss der Abwasseranschluss fest und sicher befestigt werden, um Wasserlecks zu vermeiden.
- i** Falls das freie Ende des Abwasserschlauchs **höher als 1000 mm** liegt, kann überschüssiges Wasser im Schlauch nicht direkt abgeführt werden. Lassen Sie das überschüssige Wasser in einen Behälter ab, den Sie von außen in einer geeigneten Höhe anhalten.
- i** Falls die Länge des Abwasserschlauchs nicht ausreicht, können Sie bei Ihrem autorisierten Kundendienst eine Verlängerung aus demselben Material wie das Original erwerben. Die Länge des Ablaufschlauchs darf einschließlich einer möglichen Verlängerung **nicht mehr als 4 Meter** betragen, da ansonsten die Reinigungswirkung des Gerätes reduziert wird.
- i** Sollte die Länge des Ablaufschlauchs einschließlich einer möglichen Verlängerung **mehr als 4 Meter** betragen, wird das Gerät Ihr Geschirr nicht ordnungsgemäß reinigen. Prüfen Sie den Anschluss auf Dichtheit. Befestigen Sie den Ablaufschlauch mit einem Schlauchhalter.

**HINWEIS!** Nach Beendigung der Installation des Wasseranschlusses und der Abwasserführung sowie vor der regulären Erstinbetriebnahme müssen die Anschlüsse – auch am Gerät selbst – auf ihre Dichtheit überprüft werden. **Der Hersteller ist nicht für durch unsachgemäße Installation verursachte Schäden haftbar.**

## 2.7 Elektrischer Anschluss

**⚠ GEFAHR!** Verändern Sie **niemals** den mit dem Gerät mitgelieferten Netzstecker. Falls dieser nicht für Ihre Netzsteckdose geeignet sein sollte, lassen Sie die Netzsteckdose **immer** von einer qualifizierten Fachkraft (Elektrotechniker/-in) ersetzen (**Keine Garantieleistung**).

**⚠ IARNUNG!** Verwenden Sie zum Anschluss des Gerätes an die Stromversorgung keine Steckdosenleisten, Mehrfachsteckdosen oder Verlängerungskabel. **BRANDGEFAHR!**

**⚠ IARNUNG!** Das Gerät muss an eine ordnungsgemäß geerdete Sicherheits-Netzsteckdose angeschlossen werden. Der Anschluss muss in Übereinstimmung mit den örtlich geltenden gesetzlichen Bestimmungen erfolgen **STROMSCHLAGEFAHR!**

**⚠ IARNUNG!** Achten Sie darauf, dass Sie das Netzanschlusskabel während der Installation weder übermäßig knicken oder quetschen noch einklemmen.

- ❖ Vergewissern Sie sich, dass die Stromspannung und die Leistungsfrequenz der Stromversorgung den auf dem Typenschild angegebenen Werten entsprechen.
- ❖ Das Gerät ist mit einem Schutzkontaktstecker ausgestattet.
- ❖ Sie benötigen eine dem Netzstecker entsprechende, ordnungsgemäß geerdete und ausschließlich dem Gerät zugewiesene Sicherheitssteckdose (250V/10A).

**⚠ WARNUNG!** Anderenfalls kann es zu gefährlichen Unfällen oder einer Beschädigung des Gerätes kommen.

- ❖ Im Falle einer Fehlfunktion oder eines Ausfalls reduziert die Erdung das Risiko eines Stromschlags, indem der elektrische Strom über den Weg des geringsten Widerstandes abfließen kann.
- ❖ Sorgen Sie vor der Erstinbetriebnahme für die ordnungsgemäße Erdung des Gerätes. Falls Sie sich nicht sicher sind, ob das Gerät ordnungsgemäß geerdet ist, lassen Sie es/den Anschluss von einer qualifizierten Fachkraft (Elektrotechniker/-in) oder einem autorisierten Kundendienst überprüfen (**Keine Garantieleistung**).

## 2.8 Installation des Gerätes

- ❖ Das Gerät muss mit seiner Rückseite zur Wand ausgerichtet sein und über einen Wasserzufuhr- und einen Abwasserschlauch verfügen, die für gewöhnlich rechts oder links angebracht werden können<sup>9</sup>.

---

<sup>9</sup> Ausstattung abhängig vom Modell.

- ❖ Das Gerät **muss** in der Nähe eines bestehenden Wasserzulaufs und Wasserablaufs, sowie in der Nähe einer Sicherheitssteckdose installiert werden.
- ❖ Sie können das Gerät auf zwei Arten installieren (s. unten).
- ❖ Beachten Sie **immer** den Raumbedarf des Gerätes (s. auch Kapitel 2.4 RAUMBEDARF oder Kapitel 10. TECHNISCHE DATEN).

**⚠ WARNUNG!** Das Netzanschlusskabel sowie die Schläuche dürfen **niemals** geknickt oder gequetscht werden.

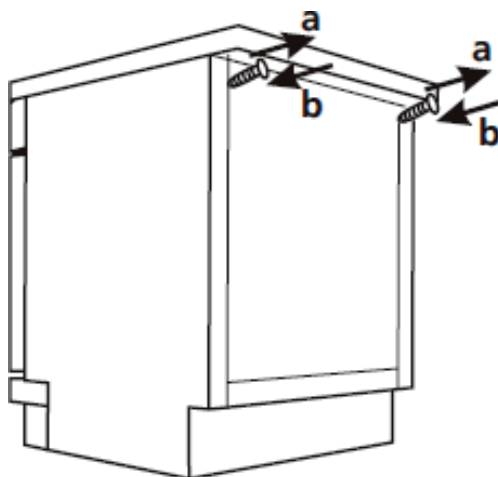
#### INSTALLATIONSMÖGLICHKEIT 1: ZWISCHEN BEREITS VORHANDENEN SCHRÄNKEN

- ❖ Der Geschirrspüler (Höhe 845 mm) wurde so konzipiert, dass das Gerät in modernen Einbauküchen zwischen vorhandenen Schränken gleicher Höhe installiert werden kann.
- ❖ Die Füße des Gerätes können so justiert werden, dass sich die Oberfläche des Gerätes mit den Oberflächen der Schränke auf einer Höhe befindet (s. Abb. unten / s. auch Kapitel 2.9 GERÄT ORDNUNGSGEMÄß AUSRICHTEN).
- ❖ Je nachdem, wo sich Ihre Steckdose befindet, müssen Sie eventuell eine Öffnung für das Netzkabel in eine Schrankseite schneiden.
- ❖ Die Tür des Gerätes muss an den angrenzenden Schranktüren ausgerichtet werden.
- ❖ Die laminierte Oberfläche des Gerätes bedarf keiner besonderen Pflege, da sie hitzebeständig, kratzfest und schmutzabweisend ist.



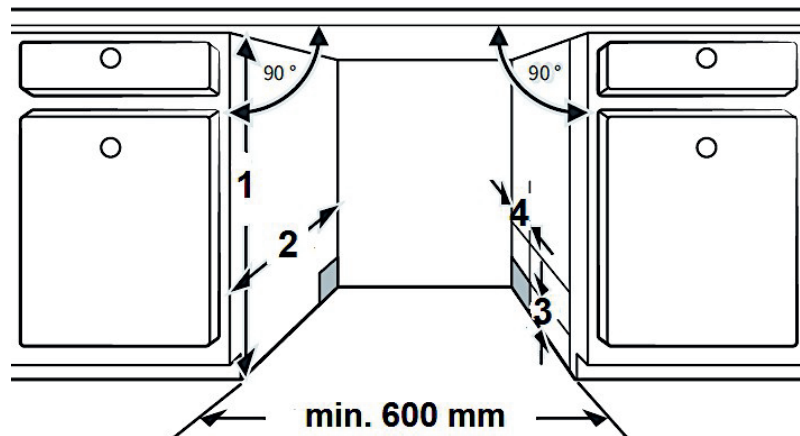
## INSTALLATIONSMÖGLICHKEIT 2: UNTER EINER VORHANDENEN ARBEITSPLATTE

- ❖ In den meisten modernen Einbauküchen gibt es nur eine einzige Arbeitsplatte, unter der Schränke und Elektrogeräte angebracht sind.
- ❗ Wenn Sie das Gerät **unter** einer Arbeitsplatte installieren möchten, müssen Sie vorher die **Arbeitsplatte des Geschirrspülers entfernen**. Gehen Sie dabei wie folgt vor.
  1. Lösen Sie die Schrauben unter der hinteren Kante der Arbeitsplatte (s. Abb. unten, **a**).
  2. Entfernen Sie die Arbeitsplatte vorsichtig. Für eine eventuelle spätere Verwendung verwahren Sie diese an einem sauberen und trockenen Ort.
  3. Ziehen Sie die Schrauben **nach** Entfernung der Arbeitsplatte **wieder fest** (s. Abb. unten, **b**).



**HINWEIS!** Nach dem Abnehmen der Arbeitsplatte **müssen** die zuvor gelösten Schrauben wieder **festgezogen** werden.

4. Installieren Sie nun das Gerät unter der Arbeitsplatte (s. Abb. unten).
- ❗ Der Freiraum zwischen der Oberseite des Gerätes und der Arbeitsplatte **muss weniger als 5 mm** betragen (siehe auch Kapitel 2.9 GERÄT ORDNUNGSGEMÄß AUSRICHTEN).
5. Die Tür des Gerätes muss an den angrenzenden Schranktüren ausgerichtet werden.



1	820 mm
2	mind. 580 mm
3	Abstand zwischen Schrankboden und Fußboden = 100 mm
4	Für die Anschlüsse von Netzkabel, Wassereinlass, Wasserauslass: 80 mm

**⚠️ WARNUNG!** Das Netzanschlusskabel sowie die Schläuche dürfen bei der Installation des Gerätes **nicht** geknickt oder gequetscht werden.

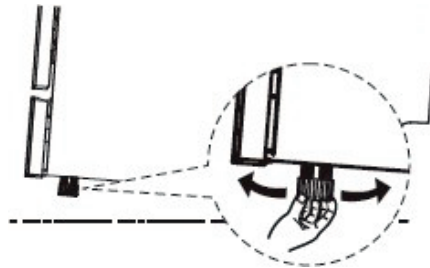
## 2.9 Gerät ordnungsgemäß ausrichten

- ❖ Für den ordnungsgemäßen Betrieb **muss** sich das Gerät in einer **stabilen und waagerechten Position** befinden. Damit das Gerät nicht wackelt, **müssen** die Standfüße fest auf dem Boden stehen. Justieren Sie die Standfüße dementsprechend. Der feste Kontakt der Standfüße mit dem Boden stellt außerdem sicher, dass das Gerät nicht vibrieren oder sich unbeabsichtigt bewegen kann.
- ❖ Der Geschirrspüler muss außerdem **waagrecht** ausgerichtet sein, damit die Geschirrkörbe ordnungsgemäß funktionieren und die Spülleistung gewährleistet wird.
- ❖ Der **maximal** zulässige Neigungswinkel unter dem gesamten Gerät beträgt 2°. Richten Sie das Gerät mit Hilfe der verstellbaren Standfüße waagrecht aus. Benutzen Sie eine Wasserwaage zur Kontrolle.

### GERÄT WAAGERECHT AUSRICHTEN

1. Für den ordnungsgemäßen Betrieb **muss** sich der Geschirrspüler in einer **stabilen und waagerechten Position** befinden.

2. Um zu prüfen, ob das Gerät waagrecht ausgerichtet ist, legen Sie eine Wasserwaage auf die Einschubschiene im Inneren des Gerätes und auf die Innenseite der Gerätetür.
3. Falls nötig, richten Sie das Gerät aus, indem Sie die verstellbaren Standfüße **einzeln** einstellen (s. Abb. unten)



- i** Achten Sie beim Ausrichten des Gerätes darauf, dass dieses nicht umkippt.
- i** **INSTALLATION UNTER EINER ARBEITSPLATTE:** Der Freiraum zwischen der Oberseite des Gerätes und der Arbeitsplatte muss **weniger als 5 mm** betragen.

### 3. Ansicht des Gerätes und des Bedienfeldes

---

#### 3.1 Ansicht des Gerätes

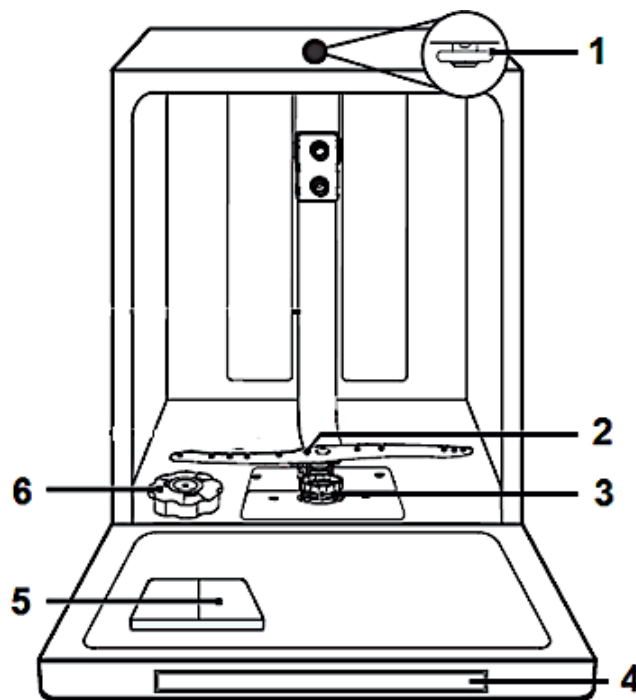
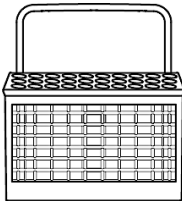
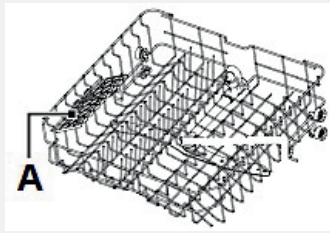



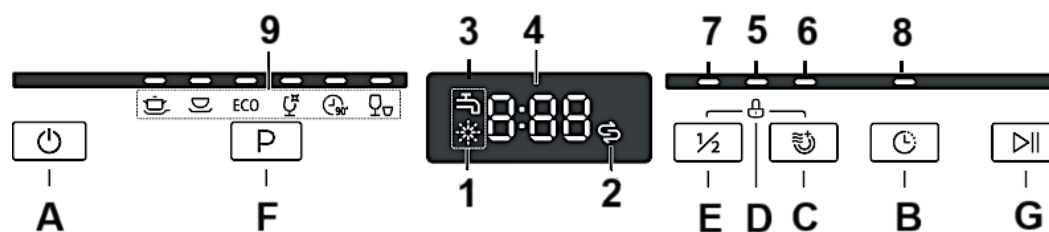
Abb. ähnlich: Modifikationen sind möglich.

1	OBERER SPRÜHARM	4	BEDIENFELD
2	UNTERER SPRÜHARM	5	SPÜLMITTELBEHÄLTER
3	FILTERSYSTEM	6	WASSERENTHÄRTER - BEHÄLTER

## ZUBEHÖR




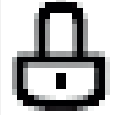


<b>BESTECKKORB</b>	
<b>OBERER GESCHIRRKORB</b> inkl. TASSENABLAGE (A) und BESTECKREGAL (B) <sup>10</sup>	
<b>UNTERER GESCHIRRKORB</b>	

### 3.2 Ansicht des Bedienfeldes: Bedientasten und Anzeigen



<sup>10</sup> Ausstattung abhängig vom Modell.

## BEDIENTASTEN

A		<p style="text-align: center;"><u>«EIN/AUS»-TASTE</u></p> <ul style="list-style-type: none"> <li>➤ Taste zum Ein-, Ausschalten der Stromversorgung des Gerätes.</li> </ul>
B		<p style="text-align: center;"><u>«STARTZEITVORWAHL»-TASTE</u></p> <ul style="list-style-type: none"> <li>➤ Zur Voreinstellung des Timers für einen zeitverzögerten Start von 1 Stunde - 24 Stunden.</li> <li>➤ Drücken Sie die « STARTZEITVORWAHL » - TASTE wiederholt, um die gewünschte Verzögerungszeit einzustellen.</li> <li>➤ Siehe auch Kapitel 6.3 ZUSÄTZLICHE PROGRAMMFUNKTIONEN WÄHLEN ff.</li> </ul>
C		<p style="text-align: center;"><u>«TROCKNEN +»-TASTE</u></p> <ul style="list-style-type: none"> <li>➤ Taste zur Aktivierung der Programmfunktion «TROCKNEN +».</li> <li>➤ Wählen Sie diese Programmfunktion für extra gründliche Trocknungsergebnisse.</li> <li>➤ Siehe auch Kapitel 6.3 ZUSÄTZLICHE PROGRAMMFUNKTIONEN WÄHLEN ff.</li> </ul>
D		<p style="text-align: center;"><u>«SPERREN»-TASTEN</u></p> <ul style="list-style-type: none"> <li>➤ Tasten zur Aktivierung der Tastensperre.</li> <li>➤ Drücken Sie die «HALBE BELADUNG»-TASTE <b>und</b> die «TROCKNEN +»-TASTE <b>gleichzeitig</b> für 3 Sekunden, um die Tastensperre zu aktivieren.</li> <li>➤ Siehe auch Kapitel 6.3 ZUSÄTZLICHE PROGRAMMFUNKTIONEN WÄHLEN ff.</li> </ul>
E		<p style="text-align: center;"><u>«HALBE BELADUNG»-TASTE</u></p> <ul style="list-style-type: none"> <li>➤ Taste zur Aktivierung der Programmfunktion «HALBE BELADUNG».</li> <li>➤ Wählen Sie diese Programmfunktion, wenn Sie <b>nur</b> sechs <b>oder weniger</b> Gedecke reinigen möchten.</li> <li>➤ Siehe auch Kapitel 6.3 ZUSÄTZLICHE PROGRAMMFUNKTIONEN WÄHLEN ff.</li> </ul>
F		<p style="text-align: center;"><u>«PROGRAMM»-TASTE</u></p> <ul style="list-style-type: none"> <li>➤ Taste zur Auswahl des gewünschten Spülprogramms.</li> <li>➤ Durch wiederholtes Drücken dieser Taste gelangen Sie von einem Spülprogramm zum nächsten.</li> <li>➤ Siehe auch Kapitel 6. Die SPÜLPROGRAMME.</li> </ul>







G












### «START/PAUSE»-TASTE

- STARTET oder PAUSIERT das entsprechende Spülprogramm.

## ANZEIGEN

1		<p><b><u>WARNANZEIGE: «KLARSPÜLER»</u></b></p> <ul style="list-style-type: none"> <li>➤ Leuchtet auf, wenn der KLARSPÜLER-BEHÄLTER gefüllt werden muss.</li> <li>➤ Siehe auch Kapitel 4.2 KLARSPÜLER ff.</li> </ul>
2		<p><b><u>WARNANZEIGE: «WASSERENTHÄRTER» (SALZ)</u></b></p> <ul style="list-style-type: none"> <li>➤ Leuchtet auf, wenn der WASSERENTHÄRTER-BEHÄLTER gefüllt werden muss.</li> <li>➤ Siehe auch Kapitel 4.1 WASSERENTHÄRTER ff.</li> </ul>
3		<p><b><u>WARNANZEIGE: «WASSERVERSORGUNG»</u></b></p> <ul style="list-style-type: none"> <li>➤ Diese Anzeige leuchtet auf, wenn die WASSERVERSORGUNG UNTERBROCHEN ist.</li> <li>➤ Überprüfen Sie, ob eventuell der Wasserhahn geschlossen und/oder der Wasserzufuhrschlauch abgeknickt ist/sind.</li> </ul>
4		<p><b><u>«DISPLAY»</u></b></p> <ul style="list-style-type: none"> <li>➤ Anzeige von DETAILLIERTEN INFORMATIONEN bezüglich des gewählten Programms und anderer Funktionen (restliche Programmlaufzeit, Verzögerungszeit, Fehlermeldungen etc.).</li> </ul>
5		<p><b><u>BETRIEBSANZEIGE: «TASTENSPERRE»</u></b></p> <ul style="list-style-type: none"> <li>➤ Diese Anzeige leuchtet auf, wenn die TASTENSPERRE aktiviert ist.</li> <li>➤ Siehe auch Kapitel 6.3 ZUSÄTZLICHE PROGRAMMFUNKTIONEN WÄHLEN ff.</li> </ul>
6		<p><b><u>BETRIEBSANZEIGE: «TROCKNEN +»</u></b></p> <ul style="list-style-type: none"> <li>➤ Diese Anzeige leuchtet auf, wenn die Programmfunktion «TROCKNEN +» aktiviert ist.</li> <li>➤ Siehe auch Kapitel 6.3 ZUSÄTZLICHE PROGRAMMFUNKTIONEN WÄHLEN ff.</li> </ul>

7		<p><b><u>BETRIEBSANZEIGE: «HALBE BELADUNG»</u></b></p> <ul style="list-style-type: none"> <li>➤ Diese Anzeige leuchtet auf, wenn die Programmfunktion «HALBE BELADUNG» aktiviert ist.</li> <li>➤ Siehe auch Kapitel 6.3 ZUSÄTZLICHE PROGRAMMFUNKTIONEN WÄHLEN ff.</li> </ul>
8		<p><b><u>BETRIEBSANZEIGE: «STARTZEITVORWAHL»</u></b></p> <ul style="list-style-type: none"> <li>➤ Diese Anzeige leuchtet auf, wenn die Programmfunktion «STARTZEITVORWAHL» aktiviert ist.</li> <li>➤ Siehe auch Kapitel 6.3 ZUSÄTZLICHE PROGRAMMFUNKTIONEN WÄHLEN ff.</li> </ul>
9		<p><b><u>PROGRAMMANZEIGEN</u></b></p> <ul style="list-style-type: none"> <li>➤ Je nach gewähltem Programm, leuchtet die dazugehörige Anzeige auf.</li> </ul>
9a		<p><b><u>PROGRAMMANZEIGE: «INTENSIV»</u></b></p> <ul style="list-style-type: none"> <li>➤ Diese Programmanzeige leuchtet, wenn das Spülprogramm «INTENSIV» eingestellt ist.</li> <li>➤ Das Programm ist geeignet für stark verschmutzte Gegenstände wie Töpfe und Pfannen und stark angetrocknete Lebensmittelreste auf Tellern etc.</li> <li>➤ Siehe auch Kapitel 6. DIE SPÜLPROGRAMME.</li> </ul>
9b		<p><b><u>PROGRAMMANZEIGE: «UNIVERSAL»</u></b></p> <ul style="list-style-type: none"> <li>➤ Diese Programmanzeige leuchtet, wenn das Spülprogramm «UNIVERSAL» eingestellt ist.</li> <li>➤ Das Programm ist geeignet für normal verschmutztes Geschirr wie Töpfe, Teller, Gläser etc. und leicht verschmutzte Pfannen.</li> <li>➤ Siehe auch Kapitel 6. DIE SPÜLPROGRAMME.</li> </ul>
9c		<p><b><u>PROGRAMMANZEIGE: «ECO»</u></b></p> <ul style="list-style-type: none"> <li>➤ Diese Programmanzeige leuchtet, wenn das Spülprogramm «ECO» eingestellt ist.</li> <li>➤ Das Programm ist geeignet für normal verschmutztes Geschirr. Standardprogramm zur täglichen Nutzung.</li> <li>➤ Siehe auch Kapitel 6. DIE SPÜLPROGRAMME.</li> </ul>

9d		<p style="text-align: center;"><b><u>PROGRAMMANZEIGE: «GLAS»</u></b></p> <ul style="list-style-type: none"> <li>➤ Diese Programmanzeige leuchtet, wenn das Spülprogramm «GLAS» eingestellt ist.</li> <li>➤ Das Programm ist geeignet für das Spülen von Gläsern und für das Spülen von empfindlichem und temperaturempfindlichem Geschirr.</li> <li>➤ Siehe auch Kapitel 6. DIE SPÜLPROGRAMME.</li> </ul>
9e		<p style="text-align: center;"><b><u>PROGRAMMANZEIGE: «90 MIN.»</u></b></p> <ul style="list-style-type: none"> <li>➤ Diese Programmanzeige leuchtet, wenn das Spülprogramm «90 MIN.» eingestellt ist.</li> <li>➤ Das Programm ist geeignet für das alltägliche Spülen von leicht/normal verschmutztem Geschirr, Töpfen etc.</li> <li>➤ Siehe auch Kapitel 6. DIE SPÜLPROGRAMME.</li> </ul>
9f		<p style="text-align: center;"><b><u>PROGRAMMANZEIGE: «SCHNELL»</u></b></p> <ul style="list-style-type: none"> <li>➤ Diese Programmanzeige leuchtet, wenn das Spülprogramm «SCHNELL» eingestellt ist.</li> <li>➤ Das Programm ist geeignet für kürzeres Spülen von leicht verschmutztem Geschirr; ohne Trocknung.</li> <li>➤ Siehe auch Kapitel 6. DIE SPÜLPROGRAMME.</li> </ul>

## 4. Vor der ersten Benutzung

### ÜBERPRÜFEN SIE VOR DEM STARTEN DES GERÄTES, OB

1. das Gerät gerade und fest steht.
2. die Wasserzufuhr geöffnet ist.
3. die Verbindungen der Zu- und Ableitung dicht sind.
4. das Netzkabel fest in der Steckdose steckt.
5. der Strom eingeschaltet ist.
6. die Wasserzufuhr und Ableitung nicht ineinander verknotet sind.
7. alle Verpackungsmaterialien vom Gerät entfernt wurden.

### BEVOR SIE DAS GERÄT ZUM ERSTEN MAL BENUTZEN:

- a. Stellen Sie den Wasserenthärterverbrauch ein (s. Kapitel 4.1.3 EINSTELLEN DES WASSERENTHÄRTERVERBRAUCHS).

- b. Geben Sie 500 ml Wasser in den Behälter für den Wasserenthärter und füllen Sie darauf den Wasserenthärter (=Spülmaschinensalz) ein (s. Kapitel 4.1.1 FÜLLEN DES WASSERENTHÄRTER - BEHÄLTERS).
- c. Füllen Sie den Klarspüler - Behälter (s. Kapitel 4.2.1 FÜLLEN DES KLARSPÜLER - BEHÄLTERS).
- d. Wählen Sie ein geeignetes Spülmaschinen-Spülmittel (s. Kapitel 4.3 SPÜLMASCHINEN - SPÜLMITTEL ff).

## 4.1 Wasserenthärter (= Spülmaschinensalz)


**HINWEIS!** Benutzen Sie **ausschließlich** einen Wasserenthärter (= Spülmaschinensalz) zur **speziellen Verwendung in einem Geschirrspüler**. Alle anderen Wasserenthärter bzw. Salze, besonders Tafelsalz, beschädigen den Wasserenthärter-Behälter.

**HINWEIS!** Immer wenn Sie Wasserenthärter/Spülmaschinensalz in den dafür vorgesehenen Behälter füllen, läuft Wasser über, in welchem bereits Wasserenthärter/Spülmaschinensalz in gelöster Form enthalten ist. Dieses Wasser sowie noch nicht gelöste Partikel verursachen Korrosion. Füllen Sie daher nur dann Wasserenthärter/Spülmaschinensalz nach, wenn Sie direkt im Anschluss ein komplettes Spülprogramm aktivieren. **KORROSIONSGEFAHR! Durch Korrosion verursachte Schäden werden nicht durch die Garantie abgedeckt.**

**HINWEIS!** Wasserenthärter/Spülmaschinensalz verursacht Korrosion, wenn nicht direkt nach dem Einfüllen ein komplettes Spülprogramm aktiviert wird! Korrosion kann das Gerät irreparabel beschädigen. **Der Hersteller ist nicht für Schäden haftbar, die durch Korrosion auf Grund unsachgemäßer Nutzung entstanden sind.** KORROSIONSGEFAHR!

- ❖ Sie müssen den Wasserenthärter per Hand einfüllen; benutzen Sie hierzu die Wasserenthärter-Einfüllöffnung. Öffnen Sie den Deckel und geben Sie ca. 1,50 kg Wasserenthärter (Spülmaschinensalz) in die Einfüllöffnung. Schließen Sie dann den Deckel wieder ordnungsgemäß.

### 4.1.1 Füllen des Wasserenthärter-Behälters

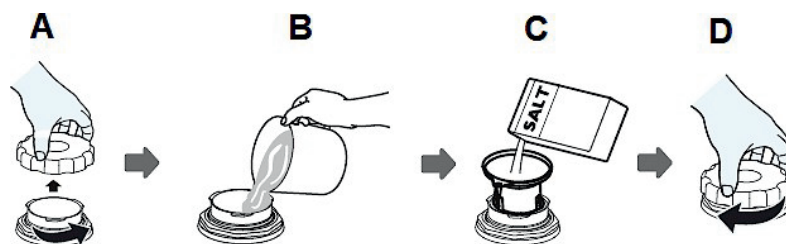
**HINWEIS!** Sie müssen den Behälter spätestens dann auffüllen, wenn die Wasserenthärteranzeige («») aufleuchtet. Solange der Wasserenthärter sich nicht aufgelöst hat, kann die Wasserenthärteranzeige auch bei befülltem Behälter aufleuchten. Falls Sie beim Befüllen Wasserenthärter

verschüttet haben, können Sie ein besonderes Einweichprogramm einstellen, um Rückstände auszuwaschen.

- ❖ Benutzen Sie ausschließlich einen Wasserenthärter (=Spülmaschinensalz) zur **speziellen Verwendung in einem Geschirrspüler**. Alle anderen Wasserenthärter bzw. Salze, besonders Tafelsalz, beschädigen den Wasserenthärter-Behälter.
- ❖ Der Hersteller gewährt keine Garantie und ist nicht verantwortlich für Schäden aufgrund der Verwendung eines ungeeigneten Wasserenthärters.
- ❖ Füllen Sie den Behälter nur vor einem beginnenden kompletten Spülprogramm. Dadurch verhindern Sie, dass eventuell verschüttete Rückstände des Enthärters am Boden des Gerätes verbleiben und somit zu möglichen Korrosionen führen.
- ❖ Nach dem ersten Spülprogramm erlischt die Kontrollleuchte auf dem Bedienfeld.

**SIE FINDEN DEN WASSERENTHÄRTER-BEHÄLTER UNTERHALB DES UNTEREN GESCHIRRKORBS. FÜLLEN SIE DEN BEHÄLTER WIE FOLGT:**

1. Entfernen Sie den unteren Geschirrkorb und drehen Sie den Deckel des Wasserenthärter-Behälters ab (s. unten, **Abb. A**).
2. Wenn Sie den Behälter zum **ersten** Mal befüllen, füllen Sie den Behälter zu 2/3 mit Wasser (ca. 500 ml / s. unten, **Abb. B**).
3. Stecken Sie den mitgelieferten Trichter in die Einfüllöffnung und füllen Sie ungefähr 1,5 kg Wasserenthärter (=Spülmaschinensalz) ein (s. unten, **Abb. C**). Es ist normal, dass eine kleine Menge an Wasser aus dem Behälter läuft.
4. Befestigen Sie wieder vorsichtig den Deckel (s. unten, **Abb. D**).
5. Die Wasserenthärteranzeige erlischt gewöhnlich nach dem Befüllen des Behälters.
6. **Starten Sie sofort ein Spülprogramm**, nachdem Sie den Wasserenthärter-Behälter befüllt haben: z. B. das Programm «SCHNELL» (siehe auch Kapitel 4.4 ZUSAMMENFASSUNG DER GRUNDFUNKTIONEN und Kapitel 6.2 STARTEN EINES SPÜLPROGRAMMS). Ansonsten können das Filtersystem, die Pumpe oder andere wichtige Teile beschädigt werden. **Eine Nichtbeachtung dieser Anweisung zieht den Verlust der Garantie nach sich!**



- i** Eventuell müssen Sie nach dem Befüllen mit Wasserenthärter, noch Wasser bis zum max. Limit des Behälters nachfüllen.

**HINWEIS!** Immer wenn Sie Wasserenthärter/Spülmaschinensalz in den dafür vorgesehenen Behälter füllen, läuft Wasser über, in welchem bereits Wasserenthärter/Spülmaschinensalz in gelöster Form enthalten ist. Dieses Wasser sowie noch nicht gelöste Partikel verursachen Korrosion. Füllen Sie daher nur dann Wasserenthärter/Spülmaschinensalz nach, wenn Sie direkt im Anschluss ein komplettes Spülprogramm aktivieren. **KORROSIONSGEFAHR! Durch Korrosion verursachte Schäden werden nicht durch die Garantie abgedeckt.**

**HINWEIS!** Wasserenthärter/Spülmaschinensalz verursacht Korrosion, wenn nicht direkt nach dem Einfüllen ein komplettes Spülprogramm aktiviert wird! Korrosion kann das Gerät irreparabel beschädigen. **Der Hersteller ist nicht für Schäden haftbar, die durch Korrosion auf Grund unsachgemäßer Nutzung entstanden sind. KORROSIONSGEFAHR!**

#### 4.1.2 Wasserhärtegrade/Wasserenthärterverbrauch

- ❖ Die Wasserhärten in der untenstehenden Tabelle sind in Grad deutscher Härte (°dH), in Grad französischer Härte (°fH) und in Grad Clarke (°Clarke) und in mmol/l angegeben.
  - ❖ Wählen Sie den Wasserhärtegrad entsprechend den Anforderungen an Ihrem Wohnort aus.
  - ❖ Ihr regionaler Wasserversorger kann Sie über den Wasserhärtegrad informieren.
- i** Das Gerät verfügt über insgesamt 6 Wasserenthärter - Verbrauchsstufen (H1-H6). Es wird empfohlen die Verbrauchsstufe nach der untenstehenden Tabelle einzustellen; siehe auch Kapitel 4.1.3 EINSTELLEN DES WASSERENTHÄRTER-VERBRAUCHS.

WASSERHÄRTE				WASSERENTHÄRTER- STUFE (GERÄTEEINSTELLUNG)
°dH	°fH	°CLARKE	MMOL/L	
0 - 5	0 - 9	0 - 6	0 - 0,9	<b>H1</b>
6 - 11	10 - 20	7 - 14	1,0 - 2,0	<b>H2</b>
12 - 17	21 - 30	15 - 21	2,1 - 3,0	<b>H3*</b>
18 - 22	31 - 40	22 - 28	3,1 - 4,0	<b>H4</b>
23 - 34	41 - 60	29 - 42	4,1 - 6,1	<b>H5</b>
35 - 55	61 - 98	43 - 69	6,2 - 9,8	<b>H6</b>

\*: WERKSEINSTELLUNG

°dH	°fH	°Clarke
Grad deutscher Härte	Grad französischer Härte	Grad Clarke (Britisch)

- i** Wasserenthärter (= Spülmaschinensalz) wird seitens des Gerätes einem laufenden Programm **automatisch** zugeführt. Wann und wieviel Wasserenthärter das Gerät während eines laufenden Programms zuführt, **ist abhängig von** der individuell eingestellten Wasserenthärterstufe (H1 - H6): s. Tabelle unten.

EINGESTELLTE WASSERENTHÄRTERSTUFE	DIE WASSERENTHÄRTERZUFUHR ERFOLGT:	WASSER-ENTHÄRTER-VERBRAUCH IN GRAMM/PROGRAMMLAUF
<b>H1</b>	<b>keine</b> Wasserenthärterzufuhr	0
<b>H2</b>	bei jedem <b>zehnten</b> Programmlauf	9
<b>H3</b>	bei jedem <b>fünften</b> Programmlauf	12
<b>H4</b>	bei jedem <b>dritten</b> Programmlauf	20
<b>H5</b>	bei jedem <b>zweiten</b> Programmlauf	30
<b>H6</b>	bei <b>jedem</b> Programmlauf	60

- i** Jeder Programmlauf mit einer Wasserenthärterzufuhr verbraucht zusätzlich 2,0 Liter Wasser, der Energieverbrauch steigt um 0,02 kWh und die jeweilige Programmdauer verlängert sich um 4 Minuten.

#### 4.1.3 Einstellen des Wasserenthärterverbrauchs

- ❖ Ihr Gerät erlaubt das Einstellen der benötigten Menge an Wasserenthärter basierend auf dem Wasserhärtegrad. Dadurch wird die Verbrauchsmenge optimiert und Ihren individuellen Bedürfnissen angepasst.
  - ❖ Die Menge an Wasserenthärter kann von **H1** bis **H6** eingestellt werden. Bei der Einstellung **H1** wird **kein** Wasserenthärter benötigt.
- i** Der Wasserenthärter-Verbrauch sollte immer **entsprechend des Wasserhärtegrads** Ihrer Region eingestellt werden. Es wird empfohlen die Stufe nach der Wasserhärtegradtabelle einzustellen; s. Kapitel 4.1.2 WASSERHÄRTE-GRAD/WASSERENTHÄRTERVERBRAUCH.

- i** Bringen Sie den Wasserhärtegrad in Erfahrung. Ihr regionaler Wasserversorger kann Sie über den Wasserhärtegrad informieren.

### SCHRITT 1: MODUS WASSERENTHÄRTER-EINSTELLUNG AUFRUFEN

1. Schließen Sie die Tür.
2. Schalten Sie das Gerät mit der «EIN/AUS»-TASTE ein (s. Kapitel 3.2 ANSICHT DES BEDIENFELDES: BEDIENTASTEN UND ANZEIGEN).
3. Drücken und **halten** Sie **-innerhalb 60 Sekunden** nach Einschalten des Gerätes die «PROGRAMM»-TASTE für **mehr als 5 Sekunden**.
4. Das Gerät befindet sich nun im Wasserenthärter - Einstellungsmodus.
5. Das Display zeigt den aktuellen Status des Wasserenthärterverbrauchs an: z. B. Wasserenthärterstufe «**H3**».

### SCHRITT 2: AUSWAHL DES WASSERENTHÄRTERVERBRAUCHS

1. Zur Auswahl der geeigneten Wasserenthärter-Verbrauchseinstellung entsprechend den Anforderungen an Ihrem Wohnort, drücken Sie die «PROGRAMM»-TASTE **wiederholt**, bis die gewünschte Wasserenthärterstufe (H1-H6) auf dem Display angezeigt wird (s. Tabelle unten).
  2. Jedes Drücken der «PROGRAMM»-TASTE verändert die Verbrauchseinstellung um eine Stufe. Die Einstellungen sind fortlaufend: H1 → H2 → H3 → H4 → H5 → H6 → H1 (s. Tabelle unten).
- i** Wasserenthärter (= Spülmaschinensalz) wird seitens des Gerätes einem laufenden Programm **automatisch** zugeführt. Wann und wieviel Wasserenthärter das Gerät während eines laufenden Programms zuführt, **ist abhängig von** der individuell eingestellten Wasserenthärterstufe (H1-H6): s. Tabelle in Kapitel 4.1.2 WASSERHÄRTEGRADE/WASSERENTHÄRTERVERBRAUCH.

WASSERHÄRTE				WASSERENTHÄRTER- STUFE (GERÄTEEINSTELLUNG)
°dH	°fH	°CLARKE	MMOL/L	
0 - 5	0 - 9	0 - 6	0 - 0,9	<b>H1</b>
6 - 11	10 - 20	7 - 14	1,0 - 2,0	<b>H2</b>
12 - 17	21 - 30	15 - 21	2,1 - 3,0	<b>H3*</b>
18 - 22	31 - 40	22 - 28	3,1 - 4,0	<b>H4</b>
23 - 34	41 - 60	29 - 42	4,1 - 6,1	<b>H5</b>
35 - 55	61 - 98	43 - 69	6,2 - 9,8	<b>H6</b>


\*: WERKSEINSTELLUNG

°dH	°fH	°Clarke
Grad deutscher Härte	Grad französischer Härte	Grad Clarke (Britisch)


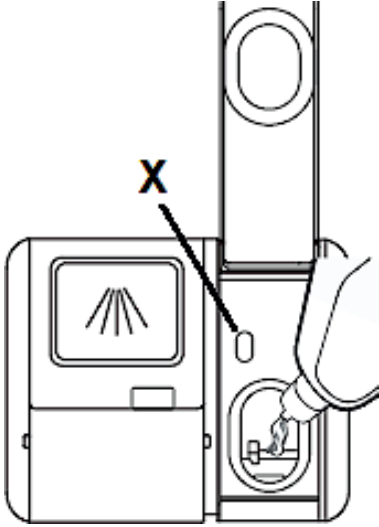




### SCHRITT 3: VERLASSEN DES WASSERENTHÄRTER - EINSTELLUNGSMODUS

- Drücken Sie die «EIN/AUS»-TASTE, um die Wasserenthärter-Verbrauchseinstellung zu speichern und den Einstellungsmodus zu verlassen.

## 4.2 Klarspüler

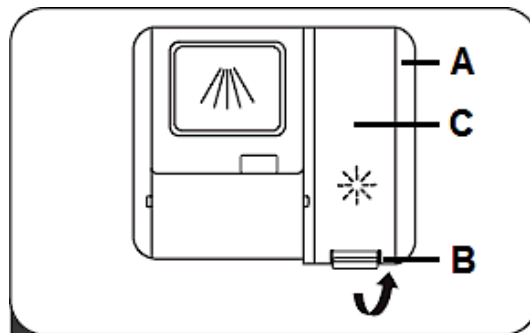
- ❖ Ihr Gerät wurde zur Verwendung eines Klarspülers entwickelt. Während eines Spülprogramms wird der Klarspüler automatisch hinzugegeben und gewährt ein flecken- und streifenfreies Trocknen Ihres Geschirrs, da der Klarspüler das Abfließen des Wassers von der Geschirroberfläche unterstützt.
  - ❖ Der Klarspüler-Behälter befindet sich im Gerät neben dem Spülmaschinen-Spülmittelbehälter.
  - ❖ Das Fassungsvermögen des Klarspüler-Behälters beträgt ungefähr 140 ml.
  - ❖ Überfüllen Sie den Klarspüler-Behälter nicht, da es ansonsten zu starker Schaumbildung kommen kann. Wischen Sie verschütteten Klarspüler mit einem weichen Tuch auf.
  - ❖ Vergessen Sie nicht, nach dem Befüllen die Klappe des Klarspüler-Behälters wieder zu schließen.
  - ❖ Wenn die Klarspüleranzeige «» auf dem Bedienfeld **nicht** leuchtet, können Sie die benötigte Menge an der Farbe der Füllanzeige «**X**»<sup>11</sup> neben der Einfüllöffnung erkennen.
- Dunkler Punkt = Behälter ist voll.
  - Je kleiner der dunkle Punkt wird, desto leerer ist der Behälter; s. Abb. unten. Der Behälter sollte immer mindestens zu 1/4 gefüllt sein.

<sup>11</sup> Ausstattung abhängig vom Modell.

	VOLL (100 %)	
	3/4 VOLL (75 %)	
	1/2 VOLL (50 %)	
	1/4 VOLL (25 % / AUFFÜLLEN!)	
	LEER	
<b>X</b>	FÜLLANZEIGE <sup>12</sup>	

#### 4.2.1 Füllen des Klarspüler-Behälters

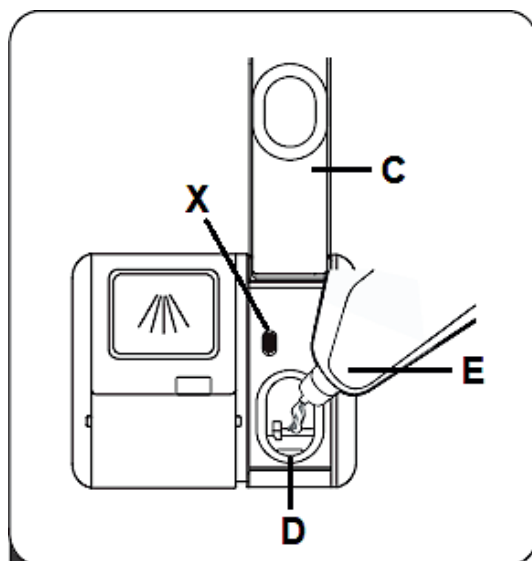
1. Heben Sie den Verschlusshebel (**B**) an, um die Klappe (**C**) des Klarspüler-Behälters (**A**) zu öffnen (s. Abb. unten, Pfeil).



<b>A</b>	KLARSPÜLER-BEHÄLTER
<b>B</b>	VERSCHLUSSHEBEL
<b>C</b>	KLAPPE DES KLARSPÜLER-BEHÄLTERS

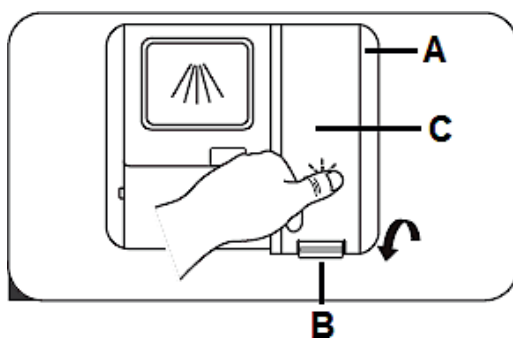
1. Füllen Sie den Klarspüler in den dafür vorgesehenen Behälter. Überfüllen Sie den Behälter nicht (**max. 140 ml**): Füllanzeige «X» = dunkler Punkt = Behälter ist voll (s. Abb. unten).

<sup>12</sup> Ausstattung abhängig vom Modell.



<b>C</b>	KLARSPÜLER-BEHÄLTERS
<b>D</b>	EINFÜLLÖFFNUNG
<b>E</b>	KLARSPÜLER
<b>X</b>	KLARSPÜLER-FÜLLANZEIGE

- Schließen Sie die Klappe (**C**) des Klarspüler-Behälters (**A**) ordnungsgemäß (s. Abb. unten, Pfeil).
- Die Klappe **muss** einrasten.




<b>A</b>	KLARSPÜLER-BEHÄLTERS
<b>B</b>	VERSCHLUSSHEBEL
<b>C</b>	KLAPPE DES KLARSPÜLER-BEHÄLTERS

## 4.2.2 Einstellen des Klarspülerverbrauchs

- ❖ Um eine bessere Trocknungsleistung zu erzielen, kann der Klarspülerverbrauch individuell eingestellt werden.
- ❖ Fünf Verbrauchseinstellungen sind wählbar (D1 - D5). Je höher die Verbrauchsstufe, desto höher der Klarspülerverbrauch:
  - a. D1 = niedrigster Klarspülerverbrauch.
  - b. D2 = niedriger Klarspülerverbrauch.
  - c. D3 = mittlerer Klarspülerverbrauch.
  - d. D4 = hoher Klarspülerverbrauch.
  - e. D5 = höchster Klarspülerverbrauch.
- ❖ **Erhöhen** Sie die Menge an Klarspüler, wenn nach dem Spülprogramm Wassertropfen oder Kalkflecken auf dem Geschirr sichtbar sind.
- ❖ **Verringern** Sie die Menge an Klarspüler, wenn nach dem Spülprogramm weißliche Streifen auf Glass oder bläuliche Beläge auf Besteck sichtbar sind.

### SCHRITT 1: MODUS KLARSPÜLER-VERBRAUCHSEINSTELLUNG AUFRUFEN

1. Schalten Sie das Gerät mit der «EIN/AUS»-TASTE ein (s. Kapitel 3.2 BEDIENFELD: BEDIENTASTEN UND ANZEIGEN).
2. Drücken und **halten** Sie **innerhalb 60 Sekunden** nach Einschalten des Gerätes die «PROGRAMM»-TASTE (s. Kapitel 3.2 ANSICHT DES BEDIENFELDES: BEDIENTASTEN UND ANZEIGEN) **länger als 5 Sekunden**.
3. Drücken Sie **dann** die «STARTZEITVORWAHL»-TASTE **einmal**, um den Einstellungsmodus des Klarspülerverbrauchs zu aktivieren.
4. Die Klarspüleranzeige «  » blinkt.
5. Das Display zeigt den aktuellen Status des Klarspülerverbrauchs an: z. B. Verbrauchsstufe « D4 ».

### SCHRITT 2: AUSWAHL DES KLARSPÜLERVERBRAUCHS

1. Drücken Sie die «PROGRAMM»-TASTE **wiederholt**, um die gewünschte Verbrauchseinstellung (D1 - D5) entsprechend Ihren Nutzungsgewohnheiten zu wählen.
2. Jedes Drücken der «PROGRAMM»-TASTE verändert die Verbrauchseinstellung um eine Stufe. Die Einstellungen sind fortlaufend: D1 → D2 → D3 → D4 → D5 → D1.

### **SCHRITT 3: VERLASSEN DER KLARSPÜLER - VERBRAUCHSEINSTELLUNG**

- Um die Verbrauchseinstellung zu speichern und den Einstellungsmodus zu verlassen, drücken Sie die «EIN/AUS»-TASTE. Nach 5 Sekunden, ohne weitere Betätigung der Bedientasten, wird die eingestellte Verbrauchsstufe ebenfalls aktiviert.

## **4.3 Spülmaschinen-Spülmittel**

### **SPÜLMASCHINEN-SPÜLMITTEL WERDEN HINSICHTLICH IHRER CHEMISCHEN ZUSAMMENSETZUNG IN ZWEI GRUPPEN UNTERSCHIEDEN:**

- konventionelle, alkalische Spülmittel mit kaustischen Komponenten.
- niedrig-alkalische konzentrierte Spülmittel mit natürlichen Enzymen.

Die Benutzung "normaler" Spülprogramme in Verbindung mit konzentrierten Spülmitteln reduziert Umweltbelastungen und ist gut für Ihr Geschirr; solche Spülprogramme unterstützen die Spülwirkung der Enzyme. Aus diesem Grund weisen "normale" Spülprogramme in Verbindung mit konzentrierten Spülmaschinen-Spülmitteln dieselben Ergebnisse auf, die ansonsten mit "intensiven" Spülprogrammen erzielt werden.

### **ES GIBT DREI SORTEN VON SPÜLMASCHINEN-SPÜLMITTELN:**

1. mit Phosphat und Chlor.
2. mit Phosphat/ohne Chlor.
3. ohne Phosphat/ohne Chlor

Neue Spülmaschinen-Spülmittel in Pulverform enthalten normalerweise kein Phosphat, also ist die Wasser enthärtende Wirkung nicht gegeben. In diesem Fall empfehlen wir die zusätzliche Verwendung eines Wasserenthärter (=Spülmaschinensalz), auch wenn der Wasserhärtegrad nur z. B. 6 °dH beträgt; ansonsten können auf Geschirr und Gläsern weiße Flecken entstehen. Verwenden Sie in diesem Fall mehr Spülmaschinen-Spülmittel, um bessere Ergebnisse zu erzielen. Spülmaschinen-Spülmittel ohne Chlor bleichen nur geringfügig. Starke und farbige Flecken werden so nicht vollständig entfernt. Wählen Sie in einem solchen Fall ein Programm mit einer höheren Temperatur.

### **SPÜLMASCHINEN-TABS**

Spülmaschinen-Tabs verschiedener Hersteller lösen Verunreinigungen in unterschiedlichen Zeitperioden. Aus diesem Grund können einige Tabs bei

Kurzspülprogrammen nicht ihre lösenden und reinigenden Eigenschaften entwickeln. Benutzen Sie bei Verwendung von Tabs also immer länger andauernde Spülprogramme, um eine komplette Reinigung Ihres Geschirrs zu gewährleisten.

### 3in1 SPÜLMASCHINEN-TABS

3in1 Spülmittel enthalten eine Kombination aus Spülmittel, Klarspüler und Wasserenthärter. Überprüfen Sie zuerst, ob die Wasserhärte Ihrer Wasserversorgung den auf der Verpackung genannten Angaben des Herstellers der Tabs entspricht. Verwenden Sie solche Produkte unter genauer Einhaltung der Anweisungen des Herstellers der Tabs. Wenn bei der erstmaligen Benutzung eines 3in1 Produkts Probleme auftreten sollten, wenden Sie sich an die Informationshotline des Herstellers der Tabs. Wenn Sie ein solches Kombi-Mittel benutzen, sind die Anzeigen für den Klarspüler und Wasserenthärter nicht mehr nutzbar. Möglicherweise ist es hilfreich, die Wasserhärte auf den kleinstmöglichen Wert einzustellen.

#### 4.3.1 Der Spülmittelbehälter

- ❖ Der Spülmittelbehälter muss vor jedem Spülprogramm befüllt werden; entsprechend den Informationen der Programmtabelle in Kapitel 6. DIE SPÜLPROGRAMME.
- ❖ Benutzen Sie nur für Spülmaschinen geeignete Spülmittel.
- ❖ Halten Sie Ihr Spülmaschinen-Spülmittel stets trocken.
- ❖ Füllen Sie den Behälter nur kurz vor Beginn eines Spülprogramms.
- ❖ Ihr Gerät verbraucht weniger Spülmittel und Klarspüler als konventionelle Geräte. Im Allgemeinen benötigen Sie nur einen Esslöffel Spülmittel für einen normalen Spülprogramm.
- ❖ Stärker verschmutztes Geschirr erfordert eine höhere Menge an Spülmittel.

**i Benutzen Sie nur für Spülmaschinen geeignete Spülmittel!**

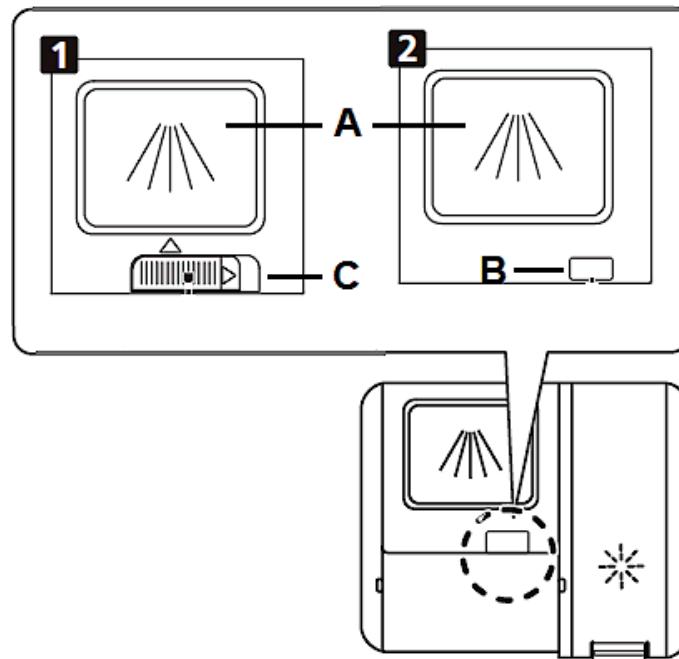
**i Beachten Sie auch immer die Dosierungsanweisungen des Herstellers des Spülmittels auf der Packung.**

### FÜLLEN DES SPÜLMITTELBEHÄLTERS

1. **Abhängig vom Modell:** Wenn die Abdeckung des Spülmittelbehälters (A) geschlossen ist, schieben Sie den Verschlusschieber (C) nach rechts, um die Abdeckung zu öffnen (s. unten, **Abb. 1**).

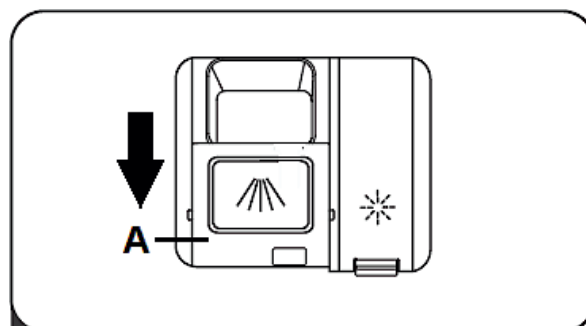
ODER

1. Wenn die Abdeckung des Spülmittelbehälters (**A**) geschlossen ist, drücken Sie die Entriegelungstaste (**B**) und der Deckel springt auf (s. unten, **Abb. 2**).



<b>A</b>	SPÜLMITTELBEHÄLTER / ABDECKUNG
<b>B</b>	ENTRIEGELUNGSTASTE
<b>C</b>	ENTRIEGELUNGSSCHIEBER

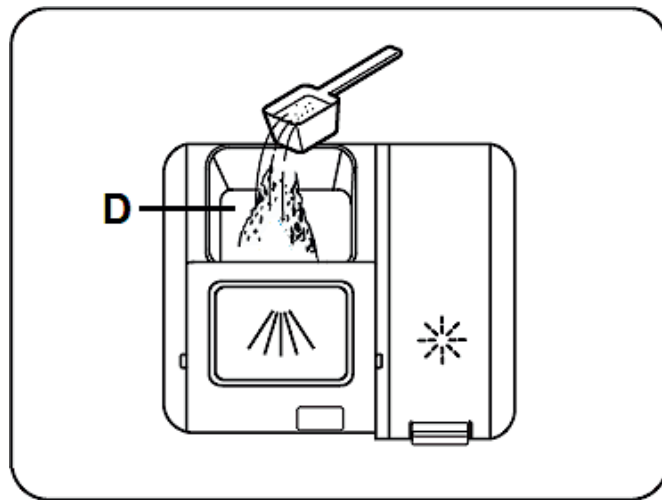
2. Schieben Sie die Abdeckung des Spülmittelbehälters (**A**) nach vorne (s. Abb. unten, Pfeil).



<b>A</b>	ABDECKUNG DES SPÜLMITTELBEHÄLTERS
----------	-----------------------------------

3. Geben Sie das Spülmittel immer vor dem Beginn eines jeden Spülprogramms hinzu (**D** / s. Abb. unten). Benutzen Sie nur für Spülmaschinen geeignete Spülmittel. Die Menge des Spülmittels für den Hauptspülgang hängt vom gewählten Reinigungsprogramm ab. (s. Kapitel 6. DIE SPÜLPROGRAMME).

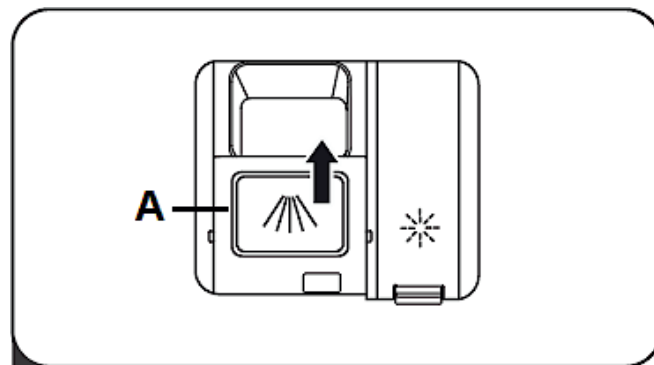
- i** Beachten Sie **immer** auch die Dosierungsanweisungen des Herstellers des Spülmittels auf der Packung.



**D**

SPÜLMASCHINENGEEIGNETES SPÜLMITTEL HINZUGEBEN

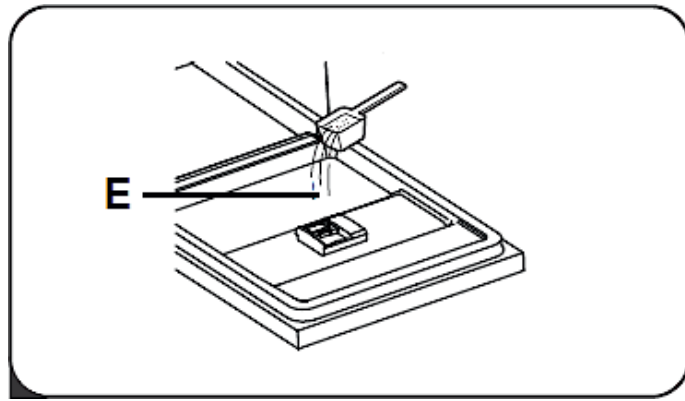
4. Schließen Sie nun die Abdeckung des Spülmittelbehälters: Schieben Sie die Abdeckung nach hinten (s. Abb. unten, Pfeil) und drücken Sie sie vorsichtig nach unten, bis die Verriegelung einschnappt.



**A**

ABDECKUNG DES SPÜLMITTELBEHÄLTERS

5. Sollte Ihr Geschirr sehr stark verschmutzt sein, geben Sie eine kleine zusätzliche Menge an Spülmittel auf die Innenseite der Geschirrspülertür (s. Abb. unten).

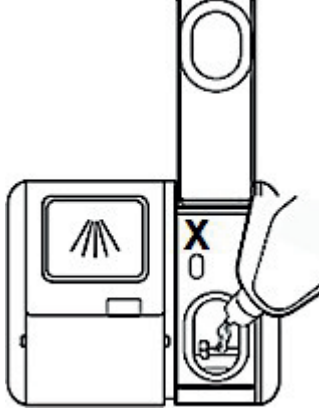







<b>E</b>	INNENSEITE DER GESCHIRRSPÜLERTÜR
----------	----------------------------------

### 4.4 Zusammenfassung der Grundfunktionen

**⚠/ARNUNG!** Die folgende Zusammenfassung stellt lediglich eine Übersicht über die Grundfunktionen Ihres Gerätes dar und ist kein Ersatz für die Bedienungsanleitung. **Lesen Sie vor der Erstinbetriebnahme unbedingt die gesamte Bedienungsanleitung sorgfältig durch;** anderenfalls sind Sie über mögliche Betriebsrisiken und die weiteren Funktionen dieses Gerätes nicht hinreichend informiert.



GERÄT EINSCHALTEN	<ul style="list-style-type: none"> <li>➤ Drücken Sie zum Einschalten die «EIN/AUS»-TASTE (s. Kapitel 3.2 ANSICHT DES BEDIENFELDES: BEDIEN-TASTEN UND ANZEIGEN).</li> </ul>	
↓		
SPÜLMITTEL- BEHÄLTER FÜLLEN	<p style="text-align: center;"><b><u>SPÜLMITTELFACH «A»</u></b></p> <ul style="list-style-type: none"> <li>➤ Bei <b>jedem</b> Spülvorgang.</li> </ul> <p style="text-align: center;"><b><u>B: Innenseite der Geschirrspülertür</u></b></p> <ul style="list-style-type: none"> <li>➤ <b>Nur</b> bei Programmen mit Vorspülgang.</li> </ul>	
↓		

<p>KLARSPÜLERSTATUS PRÜFEN</p>	<p><b><u>MECHANISCHE ANZEIGE X<sup>13</sup>:</u></b></p> <ul style="list-style-type: none"> <li>➤ Elektrische Anzeige auf dem Bedienfeld.<sup>14</sup></li> </ul>	
		
<p>WASSERENTHÄRTER- STATUS PRÜFEN</p>	<p><b><u>NUR BEI MODELLEN MIT WASSERENTHÄRTUNGSSYSTEM:</u></b></p> <ul style="list-style-type: none"> <li>➤ Elektrische Anzeige auf dem Bedienfeld.<sup>15</sup></li> <li>➤ Wenn das Gerät nicht mit einer elektrischen Anzeige ausgestattet ist, können Sie anhand der Anzahl der abgelaufenen Spülvorgänge den Zeitpunkt zum Nachfüllen schätzen.</li> </ul>	 <p style="text-align: center;"><i>Abb. ähnlich.</i></p>
		
<p>BELADEN DER KÖRBE</p>	<ul style="list-style-type: none"> <li>➤ Entfernen Sie größere Mengen von Speiseresten auf dem Geschirr.</li> <li>➤ Weichen Sie eingebrannte Speisereste auf und beladen Sie dann die Geschirrkörbe.</li> </ul>	
		
<p>PROGRAMM AUSWÄHLEN</p>	<ul style="list-style-type: none"> <li>➤ <b>Öffnen Sie <u>zuerst</u> den Wasserhahn</b> und schließen Sie <b>dann</b> die Tür.</li> <li>➤ Drücken Sie die «PROGRAMM»-TASTE wiederholt, bis die Programmanzeige des gewünschten Spülprogramms auf dem Bedienfeld aufleuchtet.</li> </ul>	
		

<sup>13</sup> Ausstattung abhängig vom Modell.

<sup>14</sup> Ausstattung abhängig vom Modell.

<sup>15</sup> Ausstattung abhängig vom Modell.

PROGRAMM STARTEN	<ul style="list-style-type: none"> <li>➤ Drücken Sie die «START/PAUSE»-TASTE, um das eingestellte Programm zu starten. Der Spülvorgang beginnt nach ca. 10 Sekunden.</li> </ul>
	
PROGRAMM ENDE	<ul style="list-style-type: none"> <li>➤ Schalten Sie das Gerät mit der «EIN/AUS»-TASTE ab.</li> <li>➤ <b>TÜR ÖFFNEN:</b> Warten Sie einige Minuten, bevor Sie nach Beendigung eines Spülprogramms die Tür öffnen, da heißer Dampf entweichen kann.</li> </ul> <p style="text-align: center;"><b>WARNUNG!</b> Öffnen Sie die Tür immer vorsichtig. Bei geöffneter Tür kann heißer Wasserdampf entweichen!</p>
	
WASSERHAHN SCHLIEßEN UND KÖRBE ENTLADEN	<ul style="list-style-type: none"> <li>➤ <b>Schließen Sie den Wasserhahn.</b></li> <li>➤ <b>Warten Sie ca. 15 Minuten, bevor Sie die Körbe entladen.</b></li> <li>➤ Entladen Sie den <b>untersten</b> Korb zuerst.</li> </ul>

**⚠ WARNUNG!** Öffnen Sie die Tür des Gerätes immer äußerst vorsichtig. Bei geöffneter Tür kann heißer Wasserdampf entweichen! **VERBRÜHUNGSGEFAHR!**

**⚠ WARNUNG!** Warten Sie nach dem Ende eines Spülprogramms mindestens 20 Minuten mit der Reinigung des Inneren des Gerätes, damit die Heizelemente abkühlen können. **VERBRENNUNGSGEFAHR!**

## 5. Geschirrkörbe

---

- ❖ Folgen Sie den hier aufgeführten Anweisungen, um eine möglichst hohe Spüleistung Ihres Gerätes zu erreichen. Die Eigenschaften und das Aussehen der hier beschriebenen Körbe können je nach Modell unterschiedlich ausfallen.

### 5.1 Allgemeine Hinweise für das Beladen der Geschirrkörbe

- ❖ Entfernen Sie größere Mengen übriggebliebener Nahrungsmittel vom Geschirr.
- ❖ Sie brauchen das Geschirr vorher nicht unter fließendem Wasser abspülen.
- ❖ Weichen Sie vor dem Beladen angebrannte Speiserückstände an Töpfen und Pfannen ein.

- ❖ Bestecke und Geschirr dürfen nicht die rotierenden Sprüharme blockieren.
- ❖ Geben Sie Gefäße wie Tassen, Gläser oder Töpfe mit der Oberseite nach unten in das Gerät, damit sich in den Gefäßen kein Wasser ansammelt.
- ❖ Geschirr darf im Gerät nicht aneinander liegen oder sich gegenseitig abdecken.
- ❖ Gläser dürfen sich nicht berühren, damit sie keinen Schaden nehmen.
- ❖ Geben Sie große und schwer zu reinigende Gegenstände in den unteren Geschirrkorb.
- ❖ Der obere Geschirrkorb eignet sich am besten für empfindliche oder kleinere Gegenstände wie Gläser und Tassen.
- ❖ Entladen Sie nach dem Spülen zuerst den unteren Korb; so vermeiden Sie, dass übriggebliebenes Spülwasser aus dem oberen Korb in den unteren tropft.

#### **BELADEN SIE DIE GESCHIRRKÖRBE FOLGENDERMAßEN:**

- Gegenstände wie Tassen, Gläser, Töpfe und Pfannen mit der Oberseite nach unten.
- Gewölbte Gegenstände und Gegenstände mit Vertiefungen in schräger Position, damit das Wasser abfließen kann.
- Das Geschirr muss sich sicher und fest in den Körben befinden, so dass es nicht umkippen kann.
- Das Geschirr darf nicht die rotierenden Sprüharme blockieren.
- Geben Sie sehr kleine Gegenstände nicht in das Gerät, da diese leicht aus den Körben fallen können.

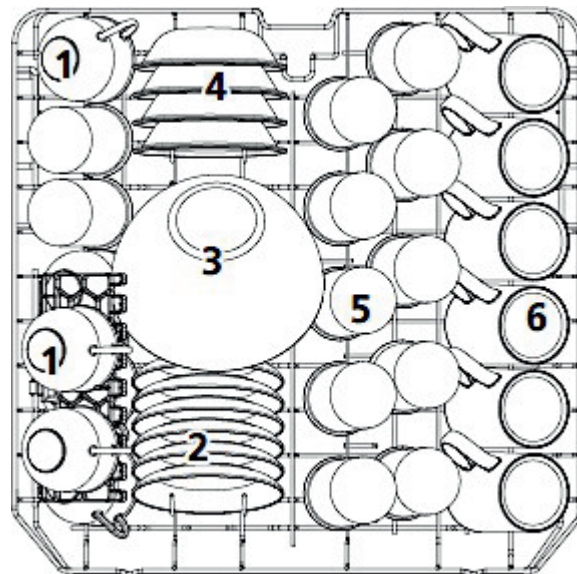
## **5.2 Oberer Geschirrkorb**

- ❖ Der obere Geschirrkorb ist für empfindliches und leichteres Geschirr wie Gläser, Tassen, Saucieren, kleine Platten und Schüsseln und flache Pfannen, soweit diese nicht zu sehr verunreinigt sind, vorgesehen.

#### **BELADEN DES OBEREN GESCHIRRKORBS**

- ❖ Beladen Sie den Korb so, dass die einzelnen Gegenstände nicht durch das Versprühen des Spülwassers bewegt werden.

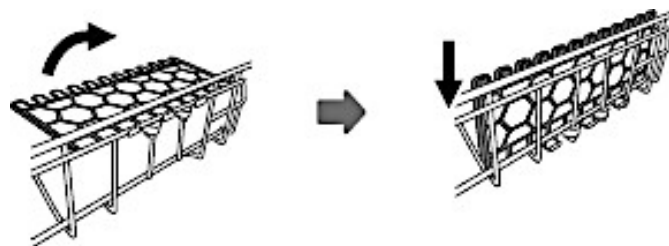
## BEISPIEL FÜR DAS BELADEN DES OBEREN GESCHIRRKORBS



TYP	GESCHIRRART	TYP	GESCHIRRART
1	TASSEN	4	DESSERTSCHALEN
2	UNTERTASSEN	5	GLÄSER
3	GLASSCHALE	6	BECHER

### 5.2.1 Einklappen der Tassenablagen

- ❖ Die Tassenablagen des oberen Geschirrkorbs können eingeklappt werden (s. Abb. unten, Pfeil).



*Abb. ähnlich: Modifikationen sind möglich.*

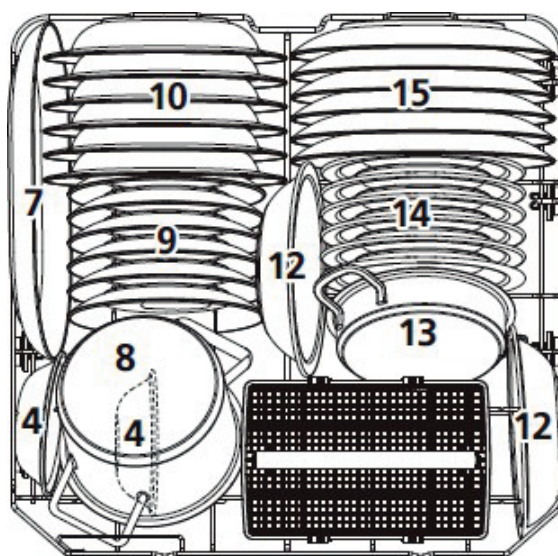
### 5.3 Unterer Geschirrkorb

- ❖ Der untere Geschirrkorb ist für die am schwierigsten zu reinigenden Gegenstände wie Töpfe, Pfannen, Deckel, Servierteller und Schüsseln vorgesehen.

#### BELADEN DES UNTEREN GESCHIRRKORBS

- ❖ Platzieren Sie Teller und Deckel an den Seiten des Geschirrkorbs und blockieren Sie nicht die rotierenden Sprüharme.
  - ❖ Töpfe und Schüsseln müssen sich mit der Oberseite nach unten im Geschirrkorb befinden.
- i** Der maximale Durchmesser von Tellern, die im unteren Geschirrkorb vor dem Spülmittelbehälter positioniert werden, dürfen **maximal 19 cm** im Durchmesser betragen, da sie ansonsten die Öffnung des Spülmittelbehälters während eines laufenden Programms behindern können.

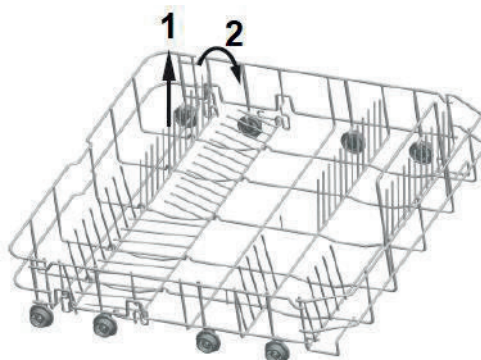
#### BEISPIEL FÜR DAS BELADEN DES UNTEREN GESCHIRRKORBS



TYP	GESCHIRRART	TYP	GESCHIRRART
7	OVALE SERVIERPLATTE	12	KUNSTSTOFFSCHALEN (MELAMIN)
8	KLEINER TOPF	13	TOPF
9	DESSERTTELLER	14	KUNSTSTOFFDESSERTTELLER (MELAMIN)
10	SUPPENTELLER	15	ESSTELLER
11	BESTECKKORB		

## KLAPPABLAGE(N)<sup>15</sup> DES UNTEREN GESCHIRRKORBES

- ❖ Die Ablagen des unteren Geschirrkorbess können zur Seite geklappt werden, um größeren Gegenständen Platz zu bieten (s. Abb. unten, Pfeile).



## 5.4 Besteckkorb

- ❖ Legen Sie besonders lange Gegenstände nur waagrecht und sicher in das Gerät, damit Sie die rotierenden Sprüharms nicht blockieren.

### BELADEN DES BESTECKKORBES

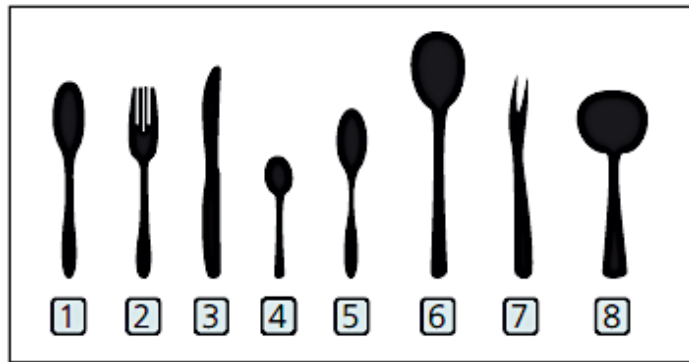
- ❖ Geben Sie Ihr Besteck (außer scharfe Messer) mit dem Griff nach unten in den Besteckkorb.

### BEISPIEL FÜR DAS BELADEN DES BESTECKKORBES

	1	2	1		4	4	4	4	4	4		1	2	1	
	2	2	2			8			7			3	3		2
	1	2	1		4	4	4	4	4	4		1	3	1	
	1	2	1		5	5	5	5	5	5		3	3	3	
	2	2	2			3			3			3	3	3	3
	1	2	1		5	5	5	5	5	5		6		6	

IN  
↑

<sup>15</sup> Ausstattung abhängig vom Modell.



TYP	BESTECKART	TYP	BESTECKART
1	SUPPENLÖFFEL	5	DESSERTLÖFFEL
2	GABELN	6	SERVIERLÖFFEL
3	MESSER	7	SERVIERGABEL
4	TEE- / KAFFEELÖFFEL	8	SOBENKELLE

	<b>⚠ VORSICHT!</b>
	<ol style="list-style-type: none"> <li>1. Lassen Sie keine Gegenstände durch den Boden des Besteckkorbs ragen.</li> <li>2. Geben Sie scharfe Gegenstände immer mit der scharfen Seite nach unten in den Besteckkorb.</li> </ol>

## 5.5 Ungeeignetes Geschirr/Besteck

**DIE FOLGENDEN GEGENSTÄNDE SIND NICHT ZUM SPÜLEN IN EINEM  
GESCHIRRSPÜLER GEEIGNET:**

1. Besteck mit Griffen aus Holz, Horn, Porzellan oder Perlmutter.
2. nicht hitzeresistente Plastikgegenstände.
3. älteres Besteck mit geklebten oder geleimten Bestandteilen, die nicht hitzeresistent sind.
4. Gegenstände mit Bestandteilen aus Kunstharz.
5. Gegenstände aus Kupfer und/oder Zinn.
6. Gegenstände aus Bleikristall.
7. Gegenstände aus Stahl, die Rost aufweisen oder leicht rosten.
8. Hölzerne Gegenstände aller Art.
9. Gegenstände aus synthetischen Chemiefasern.
10. Gegenstände, die durch Zigarettenasche, Wachs, Lacke oder Farben verunreinigt sind.



**DIE FOLGENDEN GEGENSTÄNDE SIND LEDIGLICH EINGESCHRÄNKT ZUM  
SPÜLEN IN EINEM GESCHIRRSPÜLER GEEIGNET:**




1. Einige Glasarten können nach einer hohen Anzahl an Spülvorgängen stumpf oder trüb werden.
2. Gegenstände aus Silber oder Aluminium neigen dazu, sich beim Spülen zu verfärben.
3. Glasierte Muster können bei häufigem Spülen verblassen.

## 5.6 Schäden an Glaswaren/Geschirr

MÖGLICHE URSACHEN	MAßNAHMEN
Die Art des Glases/Geschirrs oder sein Herstellungsverfahren.	Benutzen Sie nur vom Hersteller ausgewiesenes Spülmaschinen-geeignetes Glas/Geschirr.
Die chemische Zusammensetzung des Spülmaschinen-Spülmittels.	Benutzen Sie ein Geschirr schonendes, mildes Spülmaschinen-Spülmittel. Die Hersteller solcher Mittel informieren Sie gerne über die Eigenschaften ihrer Produkte.
Die Wassertemperatur und Dauer des Spülprogramms.	Wählen Sie ein Programm mit einer niedrigeren Temperatur und Dauer.






## 6. Die Spülprogramme

Programm	Info	Beschreibung	Spül- mittel** VS/HS	Dauer- Verbrauch in Min./kWh/L
 <b>Intensiv</b>	Geeignet für sehr stark verschmutztes Geschirr mit Eintrocknungen	Vorspülen (50 °C) Hauptspülen (65°C) Spülen Spülen Spülen (60 °C) Trocknen	4/16 g oder 1 oder 2 Tabs	205 Min. 1,651 kWh 18,6 L
 <b>Universal</b>	Geeignet für normal verschmutztes Geschirr wie Töpfe, Teller, Gläser etc. und leicht verschmutzte Pfannen.	Vorspülen (45 °C) Hauptspülen (55°C) Spülen Spülen Spülen (60 °C) Trocknen	4/16 g oder 1 oder 2 Tabs	175 Min. 1,451 kWh 18,5 L

Programm	Info	Beschreibung	Spülmittel** VS/HS	Dauer- Verbrauch in Min./kWh/L
<b>ECO*</b>	Geeignet für normal verschmutztes Geschirr. Standardprogramm zur täglichen Nutzung.	Hauptspülen (50°C) Spülen Spülen (45 °C) Trocknen	-/20 g oder 1 Tab	210 Min. 0,824 kWh 11,0 L
 <b>Glas</b>	Geeignet für das Spülen von Gläsern und für das Spülen von empfindlichem und temperaturempfindlichem Geschirr (leicht verschmutzt).	Vorspülen (40 °C) Hauptspülen (50°C) Spülen Spülen (50 °C) Trocknen	4/16 g oder 1 oder 2 Tabs	120 Min. 0,902 kWh 15,0 L
 <b>90 Min.</b>	Geeignet für das alltägliche Spülen von leicht/normal verschmutztem Geschirr, Töpfen etc.	Hauptspülen (55°C) Spülen Spülen (50 °C) Trocknen	-/20 g oder 1 Tab	90 Min. 0,891 kWh 11,3 L
 <b>Schnell</b>	Kurzer Spülgang für leicht verschmutztes Geschirr ohne Trocknung.	Hauptspülen (40°C) Spülen (40 °C) Spülen (55 °C)	-/12 g oder 1 Tab	30 Min. 0,781 kWh 11,0 L

*	<p>EN 60436 Standard-Testprogramm unter folgenden Voraussetzungen:</p> <ul style="list-style-type: none"> <li>➤ Füllmenge 12 Gedecke.</li> <li>➤ Position des oberen Geschirrkorb in niedriger Position.</li> <li>➤ Klarspüler-Einstellung: max.</li> <li>➤ Wasserenthärterstufe: H3.</li> </ul> <p>Dieses Programm ist zur Reinigung normal verunreinigten Geschirrs geeignet und das effizienteste Programm hinsichtlich des kombinierten Energie- und Wasserverbrauchs für diese Art von Geschirr.</p>
**	VS = Vorspülen / HS = Hauptspülen

## 6.1 Die zusätzlichen Programmfunktionen

PROGRAMM	VERFÜGBARE ZUSÄTZLICHE FUNKTIONEN
 <b>INTENSIV</b>	<ul style="list-style-type: none"> <li>➤ «STARTZEITVORWAHL»</li> <li>➤ «TROCKNEN +»</li> <li>➤ «HALBE BELADUNG»</li> <li>➤ «TASTENSPERRE»</li> </ul>
 <b>UNIVERSAL</b>	<ul style="list-style-type: none"> <li>➤ «STARTZEITVORWAHL»</li> <li>➤ «TROCKNEN +»</li> <li>➤ «HALBE BELADUNG»</li> <li>➤ «TASTENSPERRE»</li> </ul>
<b>ECO*</b>	<ul style="list-style-type: none"> <li>➤ «STARTZEITVORWAHL»</li> <li>➤ «TROCKNEN +»</li> <li>➤ «HALBE BELADUNG»</li> <li>➤ «TASTENSPERRE»</li> </ul>
 <b>GLAS</b>	<ul style="list-style-type: none"> <li>➤ «STARTZEITVORWAHL»</li> <li>➤ «TROCKNEN +»</li> <li>➤ «HALBE BELADUNG»</li> <li>➤ «TASTENSPERRE»</li> </ul>
 <b>90 MIN.</b>	<ul style="list-style-type: none"> <li>➤ «STARTZEITVORWAHL»</li> <li>➤ «TROCKNEN +»</li> <li>➤ «HALBE BELADUNG»</li> <li>➤ «TASTENSPERRE»</li> </ul>
 <b>SCHNELL</b>	<ul style="list-style-type: none"> <li>➤ «STARTZEITVORWAHL»</li> <li>➤ «TASTENSPERRE»</li> </ul>

## 6.2 Starten eines Spülprogramms

1. Öffnen Sie die Tür des Gerätes.
2. Ziehen Sie die Geschirrkörbe aus dem Gerät heraus.
3. Beladen Sie **zuerst** den unteren Geschirrkorb und dann den oberen.
4. Füllen Sie das Spülmaschinen-Spülmittel und den Wasserenthärter (=Spülmaschinensalz) in die dafür vorgesehenen Behälter (s. Kapitel 4.1 WASSERENTHÄRTER (SPÜLMASCHINEN-SALZ) ff. / Kapitel 4.2 KLARSPÜLER ff. und Kapitel 4.3 SPÜLMASCHINEN-SPÜLMITTEL ff).
5. Schließen Sie die Tür des Geschirrspülers ordnungsgemäß.
6. **Öffnen Sie die Wasserzufuhr!** Das Gerät muss während des Betriebs bei vollem Druck mit Wasser versorgt werden.
7. Schalten Sie das Gerät mit der «EIN/AUS»-TASTE ein (s. Kapitel 3.2 ANSICHT DES BEDIENFELDES: BEDIENTASTEN UND ANZEIGEN).
8. Drücken Sie **wiederholt** die «PROGRAMM»-TASTE zur Auswahl eines Spülprogramms: **INTENSIV - UNIVERSAL - ECO - GLAS - 90 MIN. – SCHNELL**. Die Programmanzeige des gewählten Spülprogramms leuchtet auf.
9. Drücken Sie die entsprechende(n) Taste(n), um eine zusätzliche Funktion zu wählen (s. Kapitel 6.3 ZUSÄTZLICHE PROGRAMMFUNKTIONEN WÄHLEN ff.).
10. Drücken Sie die «START/PAUSE»-TASTE, um das eingestellte Spülprogramm zu starten.
11. Der Spülvorgang beginnt nach ca. 10 Sekunden.
12. Die Betriebsanzeige des Gerätes leuchtet auf.

## 6.3 Zusätzliche Programmfunktionen wählen

**FOLGENDE ZUSÄTZLICHE PROGRAMMFUNKTIONEN SIND WÄHLBAR**

- «STARTZEITVORWAHL»
- «TROCKNEN +»
- «HALBE BELADUNG»
- «TASTENSPERRE»

1. Drücken Sie die entsprechende(n) Taste(n), um eine zusätzliche Funktion zu wählen.
2. Drücken Sie die entsprechende(n) Taste(n) einmal **oder** wiederholt (je nach gewählter Funktion), bis die gewünschte Funktion oder Kombination<sup>17</sup> durch Aufleuchten der entsprechenden Anzeige(n) angezeigt wird.


---

<sup>17</sup> Ausstattung abhängig vom Modell.

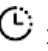
- i** Wenn das eingestellte Programm nicht mit der/den eingestellten Funktion(en)/kombiniert werden kann, sind diese Funktionen nicht wählbar oder werden automatisch gelöscht und die Anzeigen schalten sich aus.

### **6.3.1 Startzeitvorwahl**

#### **PROGRAMMFUNKTION: «STARTZEITVORWAHL»**

- ❖ Mit dieser Funktion können Sie einen späteren Start des Spülprogramms einstellen.
  - ❖ Aktivieren Sie die Funktion «**STARTZEITVORWAHL**» durch Drücken der entsprechenden Taste («»), **nachdem** Sie das Spülprogramm und mögliche zusätzliche Funktionen eingestellt haben.
  - ❖ Sie können einen Verzögerungszeitraum zwischen 1 Stunde und 24 Stunden wählen.
  - ❖ Jedes Drücken der «**STARTZEITVORWAHL**» - TASTE erhöht den Verzögerungszeitraum um eine Stunde.
- i** Die Funktion «**STARTZEITVORWAHL**» ist eventuell nicht für alle Spülprogramme verfügbar (siehe auch Kapitel 6.1 DIE ZUSÄTZLICHEN PROGRAMMFUNKTIONEN).

#### **PROGRAMMFUNKTION «STARTZEITVORWAHL» AKTIVIEREN**

1. Schalten Sie das Gerät mit der «EIN/AUS»-TASTE ein.
  2. Das Gerät ist eingeschaltet und befindet sich nun im STANDBY - MODUS.
  3. Stellen Sie mit der «PROGRAMM»-TASTE das gewünschte Spülprogramm ein. Stellen mit den entsprechenden Tasten eventuell gewünschte zusätzliche Funktionen ein.
- i** Beachten Sie immer auch die Hinweise in Kapitel 6.2 STARTEN EINES SPÜLPROGRAMMS.
4. Der programmierbare Verzögerungszeitraum liegt zwischen 1 h und 24 Stunden. Um die Startzeitvorwahl zu aktivieren, drücken Sie die «**STARTZEITVORWAHL**» - TASTE («») **wiederholt**, bis der gewünschte Verzögerungszeitraums (1 - 24 Stunden) auf dem Display angezeigt wird.
- i** Jedes Drücken der «**STARTZEITVORWAHL**»-TASTE **erhöht** den Verzögerungszeitraum um 1 h.
5. Drücken Sie die «**START/PAUSE**»-TASTE, um das eingestellte Spülprogramm zu starten.
  6. Der Spülvorgang beginnt **automatisch nach Ablauf** der eingestellten Verzögerungszeit.



- i** Wenn das eingestellte Programm nicht mit der/den eingestellten Funktion(en)/kombiniert werden kann, sind diese Funktionen nicht wählbar oder werden automatisch gelöscht und die Anzeigen schalten sich aus.

### **6.3.2 Trocknen +**

#### **PROGRAMMFUNKTION: «TROCKNEN +»**

- ❖ Verwenden Sie diese Programmfunktion für extragründliche Trocknungsergebnisse.
- i** Die Funktion «**TROCKNEN +**» ist eventuell nicht für alle Spülprogramme verfügbar: siehe auch Kapitel 6.1 DIE ZUSÄTZLICHEN PROGRAMMFUNKTIONEN.

#### **PROGRAMMFUNKTION «TROCKNEN +» AKTIVIEREN**

1. Schalten Sie das Gerät mit der «EIN/AUS»-TASTE ein.
2. Das Gerät ist eingeschaltet und befindet sich nun im STANDBY - MODUS.
3. Stellen Sie das gewünschte Spülprogramm ein.
4. Um für das eingestellte Spülprogramm die Funktion «**TROCKNEN +**» zu aktivieren, drücken Sie die «TROCKNEN +»-TASTE () einmal.
5. Die Programmfunktion «TROCKNEN +» ist nun aktiviert.
6. Die Betriebsanzeige dieser Funktion () leuchtet auf dem Display auf.
7. Drücken Sie die «START/PAUSE»-TASTE, um das eingestellte Spülprogramm zu starten.
8. Der Spülvorgang startet **automatisch** nach ca. 10 Sekunden.

- i** Wenn das eingestellte Programm nicht mit der/den eingestellten Funktion(en)/kombiniert werden kann, sind diese Funktionen nicht wählbar oder werden automatisch gelöscht und die Anzeigen schalten sich aus.

### **6.3.3 Halbe Beladung**

#### **PROGRAMMFUNKTION: «HALBE BELADUNG»**

- ❖ Bei einigen Spülprogrammen kann die Programmfunktion «**HALBE BELADUNG**» eingestellt werden.
- ❖ Wählen Sie diese Programmfunktion, wenn Sie **höchstens sechs Gedecke oder weniger** spülen möchten. Wenn Sie mehr als sechs Gedecke in das Gerät geben

und trotzdem diese Programmfunktion wählen, kann die Reinigungswirkung des Gerätes reduziert werden.

- ❖ Die Laufzeit des jeweiligen Spülprogramms sowie der Energie- und Wasserverbrauch können durch die Programmfunktion «HALBE BELADUNG» verringert werden.

**HINWEIS!** Verwenden Sie die Funktion **nicht** bei voller Beladung des Geschirrspülers, da ansonsten die Reinigungswirkung des Gerätes reduziert werden kann.

- ❖ Die Programmfunktion «**HALBE BELADUNG**» ist eventuell nicht für alle Spülprogramme verfügbar: siehe auch Kapitel 6.1 DIE ZUSÄTZLICHEN PROGRAMMFUNKTIONEN.

### PROGRAMMFUNKTION «HALBE BELADUNG» AKTIVIEREN

1. Schalten Sie das Gerät mit der «EIN/AUS»-TASTE ein.
2. Das Gerät ist eingeschaltet und befindet sich nun im STANDBY - MODUS.
3. Stellen Sie mit der «PROGRAMM»-TASTE das gewünschte Spülprogramm ein.
4. Um für das eingestellte Spülprogramm die Funktion «**HALBE BELADUNG**» zu aktivieren, drücken Sie die «HALBE BELADUNG»-TASTE (« $\frac{1}{2}$ ») einmal.
5. Die Betriebsanzeige dieser Funktion (« $\frac{1}{2}$ ») leuchtet auf dem Display auf.
6. Die Programmfunktion «**HALBE BELADUNG**» ist aktiviert.
7. Drücken Sie die «START/PAUSE»-TASTE, um das eingestellte Spülprogramm zu starten.
8. Der Spülvorgang startet **automatisch** nach ca. 10 Sekunden.



- ❖ Wenn das eingestellte Programm nicht mit der/den eingestellten Funktion(en)/kombiniert werden kann, sind diese Funktionen nicht wählbar oder werden automatisch gelöscht und die Anzeigen schalten sich aus.

### 6.3.4 Tastensperre



#### PROGRAMMFUNKTION: «TASTENSPERRE»

- ❖ Ihr Gerät ist mit einer **TASTENSPERRE** (Kindersicherung) ausgestattet.
- ❖ Sie können das Bedienfeld des Geschirrspülers sperren, um dieses gegen unbeabsichtigte Benutzung als auch gegen die Benutzung durch Kinder zu sichern.

## PROGRAMMFUNKTION «TASTENSPERRE» AKTIVIEREN

1. Drücken **und halten** Sie die «HALBE BELADUNG»-TASTE (« $\frac{1}{2}$ ») und die «TROCKNEN +»-TASTE («») **gleichzeitig für 3 Sekunden**.
2. Die Betriebsanzeige dieser Funktion («») leuchtet auf dem Display auf.
3. Die Tastensperre ist aktiviert. Alle Tasten (außer der «EIN/AUS»-TASTE) sind gesperrt.

## PROGRAMMFUNKTION «TASTENSPERRE» DEAKTIVIEREN

1. Drücken **und halten** Sie erneut die «HALBE BELADUNG»-TASTE (« $\frac{1}{2}$ ») und die «TROCKNEN +»-TASTE («») **gleichzeitig für 3 Sekunden**.
2. Die Betriebsanzeige dieser Funktion («») erlischt.
3. Die Tastensperre ist deaktiviert. Alle Tasten sind wieder freigegeben.

## 6.4 Wechsel eines laufenden Spülprogramms

**⚠️ WARNUNG!** Es ist gefährlich, die Tür bei laufendem Betrieb zu öffnen. Heißes Wasser kann aus dem Gerät herauspritzen. **VERBRÜHUNGS-GEFAHR! VERBRENNUNGSGEFAHR!**



Sie können ein laufendes Spülprogramm kann nur ändern, wenn es erst kurze Zeit aktiviert ist. Andernfalls hat sich das Spülmittel bereits aufgelöst und das Gerät das Spülwasser abgeleitet. In diesem Fall müssen Sie den Spülmittelbehälter neu befüllen.

1. Drücken Sie die «START/PAUSE»-TASTE, um das laufende Programm zu unterbrechen.
2. Drücken und **halten** Sie nun die «PROGRAMM»-TASTE für **mehr als 3 Sekunden**. Das laufende Programm wird beendet und das Gerät befindet sich nun im STANDBY-MODUS.
3. Stellen Sie nun das neu gewünschte Spülprogramm durch **wiederholtes** Drücken der «PROGRAMM»-TASTE ein.
4. Die Programmanzeige des zuvor eingestellten Spülprogramms erlischt und die Programmanzeige des neu eingestellten Programms leuchtet auf.
5. Drücken Sie die «START/PAUSE»-TASTE, um das neu eingestellte Programm zu starten.
6. Der Spülvorgang beginnt nach ca. 10 Sekunden.



## 6.5 Nachträgliches Eingeben von Geschirr

**⚠️ WARNUNG!** Es ist gefährlich, die Tür bei laufendem Betrieb zu öffnen. Heißes Wasser kann aus dem Gerät herausspritzen. **VERBRÜHUNGSGEFAHR! VERBRENNUNGSGEFAHR!**

❖ Sie können ein vergessenes Geschirrtteil nachträglich in das Gerät geben, **solange sich der Spülmittelbehälter noch nicht geöffnet hat.**

1. Drücken Sie die «START/PAUSE»-TASTE, um das laufende Programm zu unterbrechen.
2. Warten Sie **5 Sekunden**, bevor Sie die Tür des Gerätes öffnen.
3. Geben Sie nun das vergessene Geschirr in das Gerät.
4. Schließen Sie die Tür des Geschirrspülers ordnungsgemäß.
5. Drücken Sie die «START/PAUSE»-TASTE, um das unterbrochene Programm fortzusetzen.
6. Der Spülvorgang beginnt nach ca. 10 Sekunden.



## 6.6 Ende eines Spülprogramms

**⚠️ WARNUNG!** Warten Sie einige Minuten, bevor Sie nach Beendigung eines Spülprogramms die Tür öffnen, da heißer Dampf entweichen kann. **VERBRÜHUNGSGEFAHR!**

1. Nach Beendigung eines Spülprogramms ertönt ein akustisches Signal.<sup>18</sup> Die Betriebsanzeige des Gerätes erlischt.
2. Schalten Sie das Gerät mit der «EIN/AUS»-TASTE aus.
3. Drehen Sie die Wasserversorgung des Gerätes ab (**Wasserhahn schließen**).
4. Öffnen Sie die Tür **vorsichtig**.

<sup>18</sup> Ausstattung abhängig vom Modell.

5. Warten Sie danach mit dem Entladen ca. 15 Minuten, da das Geschirr noch heiß ist und so leichter zerbricht. Außerdem trocknet das Geschirr so besser.
6. Es ist **normal**, dass das Gerät innen nass ist.


## AUTOMATISCHES ÖFFNEN DER TÜR<sup>19</sup>

- ❖ Nach Beendigung eines Spülprogramms öffnet sich die Tür des Geschirrspülers **automatisch**, um einen besseren Trocknungseffekt zu erreichen.
- ❗ Die Tür des Geschirrspülers darf **nicht** blockiert sein, da ansonsten der Schließmechanismus beschädigt werden kann.

## 7. Umweltschutz

---

### 7.1 Umweltschutz: Entsorgung

- ❖ Geräte mit diesem Zeichen  dürfen innerhalb der gesamten EU nicht zusammen mit dem Hausmüll entsorgt werden. Führen Sie das Gerät verantwortungsbewusst einer Wiederverwertungsstelle zu, um mögliche Schäden an der Umwelt oder menschlichen Gesundheit, bedingt durch unkontrollierte Abfallentsorgung, zu verhindern und die nachhaltige Wiederverwendung materieller Ressourcen zu fördern.

### 7.2 Umweltschutz: Energie sparen

- ❖ Beladen Sie das Gerät immer mit der max. erlaubten Beladung. Kleinere Beladungen sind unökonomisch.
- ❖ Verwenden Sie bei kleineren Beladungen die Funktion «HALBE BELADUNG».<sup>20</sup>
- ❖ Achten Sie auf eine gute Belüftung.
- ❖ Das Vorspülen von Geschirrtteilen führt zu einem erhöhten Wasser- und Energieverbrauch und wird nicht empfohlen.
- ❖ Das Spülen des Geschirrs in einer Haushaltsgeschirrspülmaschine verbraucht in der Nutzungsphase in der Regel weniger Energie und Wasser als das Spülen von Hand (wenn der Haushaltsgeschirrspüler vorschriftsmäßig verwendet wird).

---

<sup>19</sup> Ausstattung abhängig vom Modell.

<sup>20</sup> Ausstattung abhängig vom Modell.

## 8. Reinigung und Pflege

---

**⚠️ WARNUNG!** Trennen Sie das Gerät vor allen Wartungs- und Reinigungsarbeiten von der Stromversorgung. **STROMSCHLAGGEFAHR!**

**⚠️ WARNUNG!** Warten Sie nach dem Ende eines Spülprogramms mindestens 20 Minuten mit der Reinigung des Inneren des Gerätes, damit die Heizelemente abkühlen können. **VERBRENNUNGSGEFAHR!**

**⚠️ WARNUNG!** Verwenden Sie zur Reinigung **niemals** Sprühreiniger, da diese das Schloss und die Elektrik nachhaltig beschädigen können. **BESCHÄDIGUNGSGEFAHR! STROMSCHLAGGEFAHR!**

**HINWEIS!** Der Geschirrspüler darf **niemals** ohne ordnungsgemäß eingesetzte Filter betrieben werden. **BESCHÄDIGUNGSGEFAHR!**

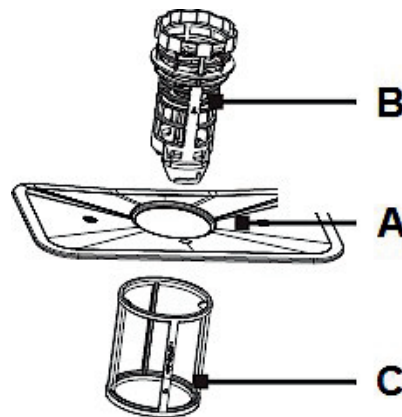
**HINWEIS!** Alle durch Reinigungsmittel an Ihrem Gerät verursachten Schäden werden nicht kostenfrei behoben, auch nicht innerhalb des Garantierahmens.

1. Halten Sie Ihr Gerät immer sauber, damit es nicht zur Ausbildung unangenehmer Gerüche kommt.
2. Legen Sie vor allen Reinigungs- und Wartungsarbeiten alle Ringe an Ihren Fingern sowie allen Armschmuck ab; ansonsten beschädigen Sie die Oberflächen des Gerätes.

### 8.1 Das Filtersystem

- ❖ Das Filtersystem hält Speiserückstände oder sonstige Gegenstände davon ab, in die Pumpe zu gelangen. Diese Rückstände können den Filter nach einiger Zeit verstopfen. Das Filtersystem besteht aus einem Grobfilter, einem Flächenfilter und einem Mikrofilter.

**DAS FILTERSYSTEM UMFASST EINEN  
HAUPTFILTER (A), EINEN GROBFILTER (B) UND EINEN FEINFILTER (C)**



<b>A</b>	Der <b>HAUPTFILTER</b> fängt Rückstände mittels einer Spezialdüse am unteren Sprüharm ein.
<b>B</b>	Der <b>GROBFILTER</b> fängt Rückstände wie Knochen oder Glas, die den Wasserablauf verstopfen können, ein. Um die Rückstände herauszunehmen, drücken Sie leicht an den oberen Zapfen und heben Sie den Filter dann heraus.
<b>C</b>	Der <b>FEINFILTER</b> hält Rückstände im Wasserablaufbereich zurück, damit diese nicht wieder auf das Geschirr gelangen

### 8.1.1 Reinigung des Filtersystems

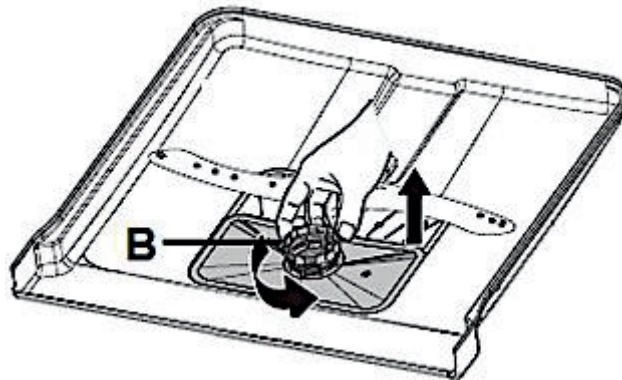
- ❖ Das Filtersystem hält Speiserückstände oder sonstige Gegenstände davon ab, in die Pumpe zu gelangen. Diese Rückstände können den Filter nach einiger Zeit verstopfen. Reinigen Sie also die Filter regelmäßig.
- ❖ Überprüfen Sie die Filter nach jedem Spülprogramm auf Verunreinigungen.
- ❖ Entfernen Sie größere Nahrungspartikel und andere Rückstände nach jedem Spülgang, indem Sie die Filter unter klarem fließendem Wasser abspülen.
- ❖ Für das Reinigen des Grob- und des Feinfilters können Sie eine geeignete Reinigungsbürste benutzen.
- ❖ Schlagen Sie nicht gegen die Filter, da diese dadurch beschädigt werden und Ihr Gerät demzufolge nicht mehr ordnungsgemäß arbeitet.
- ❖ Setzen Sie die Filter immer ordnungsgemäß wieder ein.
- ❖ Nicht ordnungsgemäß eingesetzte Filter können das Gerät und/oder Ihr Geschirr beschädigen.

**i** Wir empfehlen, das **gesamte** Filtersystem **einmal** pro Woche zu reinigen.

- i** Indem Sie den Grobfilter entfernen, können Sie das **gesamte Filtersystem** dem Gerät entnehmen. Entfernen Sie mögliche Rückstände und reinigen Sie die Filter unter fließendem Wasser.

### AUS- UND EINBAU DES FILTERSYSTEMS

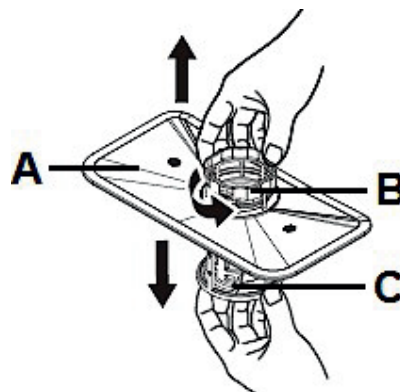
1. Drehen Sie den Grobfilter (**B**) gegen den Uhrzeigersinn, um das Filtersystem zu lösen und heben Sie dann das gesamte Filtersystem an (s. Abb. unten). Entnehmen Sie das Filtersystem aus dem Boden des Gerätes.



**B**

GROBFILTER

2. Trennen Sie den Feinfilter (**C**) vom Filtersystem, indem Sie ihn nach unten hinweg abziehen (s. Abb. unten).
3. Trennen Sie den Grobfilter (**B**) vom Filtersystem, indem Sie leicht die oberen Zapfen drücken und den Grobfilter dann aus dem Hauptfilter (**A**) herausziehen (s. Abb. unten).



**A**

HAUPTFILTER

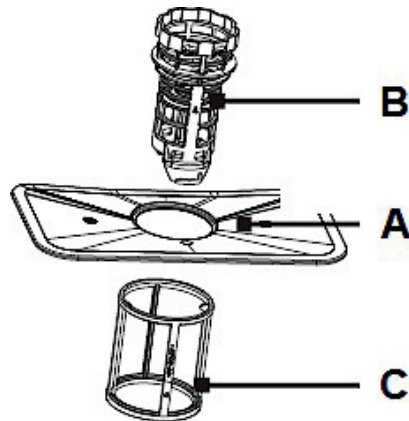
**B**

GROBFILTER

**C**

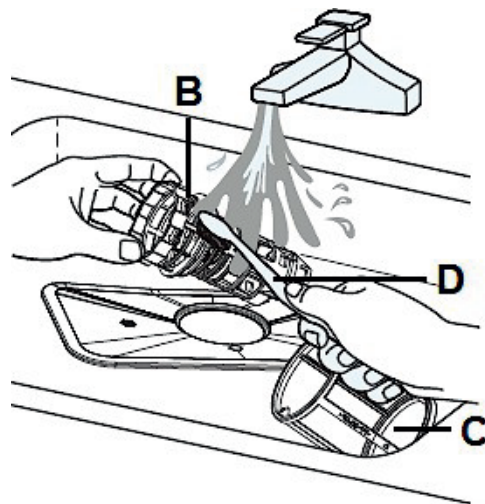
FEINFILTER

4. Die drei Komponenten des Filtersystems (Hauptfilter, Grobfilter und Feinfilter) sind nun voneinander getrennt (s. Abb. unten).



<b>A</b>	HAUPTFILTER
<b>B</b>	GROBFILTER
<b>C</b>	FEINFILTER

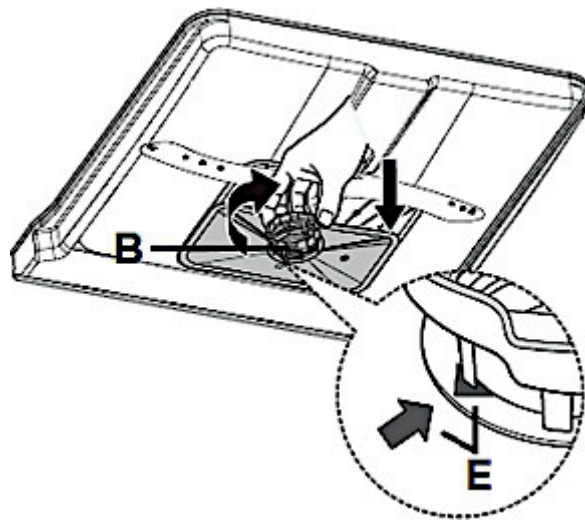
5. Reinigen Sie die einzelnen Filter gründlich, wie oben unter « REINIGUNG DES FILTERSYSTEMS » beschrieben.  
 6. Für das Reinigen des Grob- (**B**) und des Feinfilters (**C**) können Sie eine geeignete Reinigungsbürste (**D**) benutzen (s. Abb. unten).



<b>B</b>	GROBFILTER
<b>C</b>	FEINFILTER
<b>D</b>	REINIGUNGSBÜRSTE

7. Um die einzelnen Filter wieder zu verbinden, gehen Sie bitte in umgekehrter Reihenfolge vor.

8. Setzen Sie das gesamte Filtersystem ordnungsgemäß im Boden des Gerätes ein.
9. Drehen Sie den Grobfilter (**B**) **im Uhrzeigersinn**, um das gesamte Filtersystem zu fixieren (s. Abb. unten, Pfeile / **E**).



<b>B</b>	GROBFILTER
<b>E</b>	PFEILE

**HINWEIS!** Der Geschirrspüler darf **niemals** ohne ordnungsgemäß eingesetzte Filter betrieben werden.

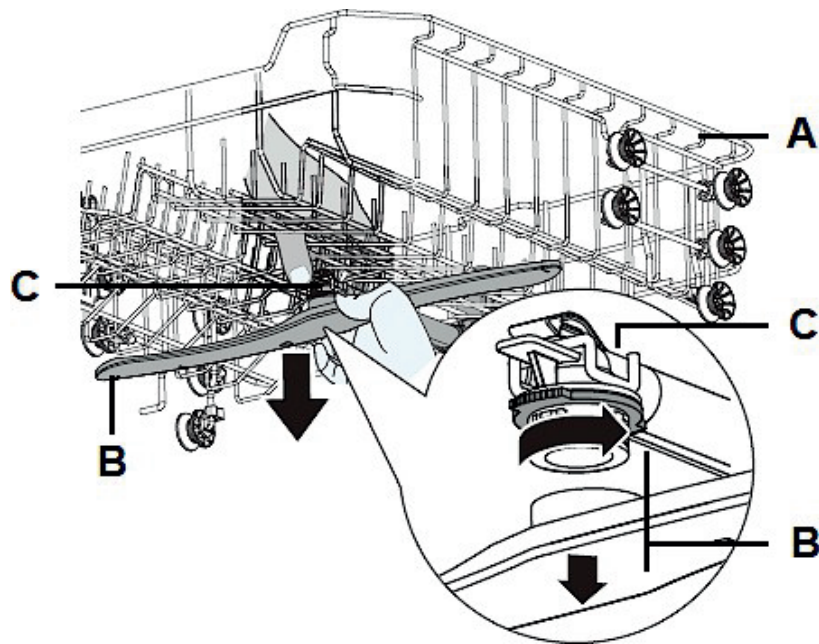
**HINWEIS!** Alle durch einen nicht ordnungsgemäßen Aus- bzw. Einbau des Filtersystems an Ihrem Gerät verursachten Schäden werden nicht kostenfrei behoben, auch nicht innerhalb des Garantierahmens.

## 8.2 Reinigung der Sprüharme

- ❖ Reinigen Sie die Sprüharme regelmäßig, da Chemikalien und Mineralien die Düsen und die Lager der Arme verstopfen.

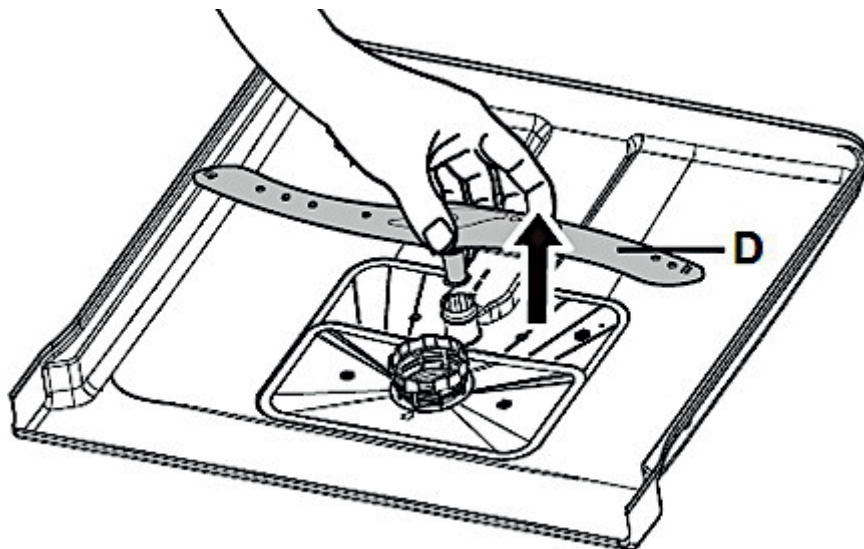
### AUS- UND EINBAU DER SPRÜHARME

1. Halten Sie die Nabe (**C** / in der Mitte des oberen Geschirrkorbs) des oberen Sprüharms (**B**) mit einer Hand fest und schrauben Sie den Sprüharm ab (gegen den Uhrzeigersinn / s. Abb. unten).



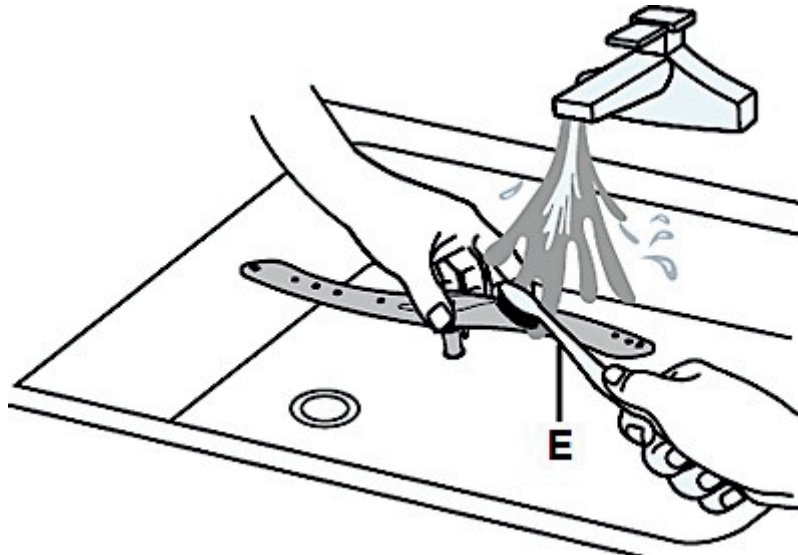
<b>A</b>	OBERER GESCHIRRKORB
<b>B</b>	OBERER SPRÜHARM (abschrauben: gegen den Uhrzeigersinn)
<b>C</b>	NABE

2. Um den unteren Sprüharm (**D**) zu entnehmen, ziehen Sie ihn nach oben heraus (s. Abb. unten, Pfeil).



<b>D</b>	UNTERER SPRÜHARM
----------	------------------

3. Reinigen Sie die Sprüharme mit warmem Seifenwasser und die Düsen mit einer weichen Bürste (**E** / s. Abb. unten).  
 4. Spülen Sie die Sprüharme mit klarem Wasser gründlich ab (s. Abb. unten).



**E**

WEICHE BÜRSTE

5. Um die Sprüharme wieder ordnungsgemäß einzusetzen bzw. einzuschrauben, gehen Sie bitte in umgekehrter Reihenfolge vor.
6. Vergewissern Sie sich, dass alle Sprüharme frei drehbar sind.

**HINWEIS!** Alle durch einen nicht ordnungsgemäßen Aus- bzw. Einbau der Sprüharme an Ihrem Gerät verursachten Schäden werden nicht kostenfrei behoben, auch nicht innerhalb des Garantierahmens.

### 8.3 Reinigung des Gerätes und des Bedienfeldes

- ❖ Nehmen Sie eine geeignete Politur, um das Außengehäuse des Gerätes zu reinigen.
  - ❖ Reinigen Sie das Bedienfeld mit einem leicht angefeuchteten Tuch und trocknen Sie sorgfältig nach.
- i** Benutzen Sie niemals scharfkantige Gegenstände, Scheuer-Pads, Scheuermittel, Lösungsmittel, Papiertücher oder andere raue oder aggressive Reinigungsmittel, um eine beliebige Stelle des Gerätes zu reinigen.

**HINWEIS!** Alle durch Reinigungsmittel an Ihrem Gerät verursachten Schäden werden nicht kostenfrei behoben, auch nicht innerhalb des Garantierahmens.

## 8.4 Reinigung der Tür und der Türdichtungen

**⚠️ WARNUNG!** Benutzen Sie zum Reinigen der Tür und der Türdichtungen niemals Sprühreiniger, da diese das Schloss und die Elektrik nachhaltig beschädigen können. **STROMSCHLAGGEFAHR! BESCHÄDIGUNGSGEFAHR!**

**HINWEIS!** Benutzen Sie niemals scharfkantige Gegenstände, Scheuer-Pads, Scheuermittel, Lösungsmittel, Papiertücher oder andere raue oder aggressive Reinigungsmittel, um eine beliebige Stelle der Tür oder der Türdichtungen zu reinigen.

- ❖ Benutzen Sie ein leicht warmes und feuchtes Tuch, um die Seitenflächen der Tür zu reinigen.
- ❖ Benutzen Sie eine geeignete Politur, um die Außenfläche der Tür zu reinigen.
- ❖ Reinigen Sie die Türdichtungen regelmäßig mit einem weichen und feuchten Schwamm. Sie stellen damit den ordnungsgemäßen Betrieb des Gerätes sicher und verhindern unangenehme Geruchsbildung.

**i** Benutzen Sie niemals scharfkantige Gegenstände, Scheuer-Pads, Scheuermittel, Lösungsmittel, Papiertücher oder andere raue oder aggressive Reinigungsmittel, um eine beliebige Stelle der Tür zu reinigen.

**HINWEIS!** Alle durch Reinigungsmittel an Ihrem Gerät verursachten Schäden werden nicht kostenfrei behoben, auch nicht innerhalb des Garantierahmens.

## 8.5 Frostschutz

- ❖ Falls Ihr sich Gerät im Winter an einem ungeheizten Ort befindet, ziehen Sie für die unten aufgeführten Maßnahmen einen Service-Techniker hinzu<sup>21</sup>.
  1. Trennen Sie das Gerät von der Stromversorgung.
  2. Stellen Sie die Wasserzufuhr ab und trennen Sie das Wasserzufuhrrohr vom Ventil.
  3. Entfernen Sie sämtliches Wasser aus dem Wasserzufuhrrohr und dem Ventil.
  4. Verbinden Sie das Wasserzufuhrrohr wieder mit dem Ventil.
  5. Entfernen Sie die Filter. Entfernen Sie nun sämtliches Wasser aus dem Wasserablauf.

---

<sup>21</sup>Nicht Teil der Garantieleistungen.

**HINWEIS!** Falls Ihr Gerät auf Grund von Vereisung nicht arbeiten kann, wenden Sie sich bitte an den Kundendienst.<sup>22</sup>

## 8.6 Außerbetriebnahme

1. Wenn Sie das Gerät eine Zeit lang nicht benutzen, z. B. während einer Ferienreise, führen Sie vorher einen Spüldurchlauf bei **leerem** Gerät durch.
2. Ziehen Sie anschließend den Netzstecker aus der Steckdose und drehen Sie die Wasserversorgung des Gerätes ab.
3. Lassen Sie die Tür des Gerätes einen Spalt breit offen; so schützen Sie die Türdichtungen und verhindern das Entstehen unangenehmer Gerüche.

## 9. Problembehandlung

---

**⚠ GEFAHR!** Versuchen Sie niemals selbst, das Gerät zu reparieren. Reparaturen, die von dazu nicht qualifizierten Personen durchgeführt werden, können zu ernsthaften Verletzungen und Schäden führen. Falls Ihr Gerät nicht ordnungsgemäß funktioniert, kontaktieren Sie den Kundendienst.

FEHLER	
MÖGLICHE URSACHE(N)	MAßNAHMEN
<b>GERÄT ARBEITET NICHT.</b>	
<ol style="list-style-type: none"> <li>1. Die Sicherung im Sicherungsautomat ist ausgelöst worden.</li> <li>2. Das Gerät wird nicht mit Strom versorgt.</li> <li>3. Niedriger Wasserdruck.</li> <li>4. Die Tür des Geschirrspülers ist nicht ordnungsgemäß geschlossen.</li> </ol>	<ol style="list-style-type: none"> <li>1. Sicherungsautomat überprüfen.</li> <li>2. Prüfen Sie, ob das Gerät eingeschaltet, die Tür ordnungsgemäß geschlossen und der Netzstecker eingesteckt ist.</li> <li>3. Prüfen Sie den Wasseranschluss und den Wasserdruck.</li> <li>4. Vergewissern Sie sich, dass die Tür des Geschirrspülers ordnungsgemäß und fest verschlossen ist.</li> </ol>

---

<sup>22</sup> Nicht Teil der Garantieleistungen.

<b>FEHLER</b>	
<b>MÖGLICHE URSACHE(N)</b>	<b>MAßNAHMEN</b>
<b>ABLAUFPUMPE ARBEITET NICHT.</b>	
1. Abwasserschlauch ist geknickt. 2. Filter sind verstopft 3. Spülbecken ist verstopft.	1. Abwasserschlauch überprüfen. 2. Grobfilter überprüfen. 3. Spülbecken auf Verstopfungen überprüfen.
<b>SPÜLMITTEL VERBLEIBT IM SPENDER.</b>	
1. Geschirr blockiert den Spülmittel-Behälter.	1. Beladen Sie das Gerät ordnungsgemäß.
<b>DAMPF.</b>	
1. Normal.	1. Etwas Dampf dringt normalerweise aus der Entlüftung an der Türverriegelung während des Trocknens und Abpumpens.
<b>WASSER BLEIBT AM BODEN DES GERÄTES ZURÜCK.</b>	
1. Normal.	1. Eine kleine Menge sauberen Wassers um den Ablauf herum hält die Wasser-Vorlage aufrecht.
<b>EINTRÜBUNGEN AUF GLASWAREN.</b>	
1. Kombination von weichem Wasser und zu viel Spülmittel.	1. Benutzen Sie weniger Spülmittel, wenn Sie weiches Wasser haben. Wählen Sie für Glaswaren ein kurzes Programm.
<b>SCHAUMBILDUNG.</b>	
1. Ungeeignetes Spülmittel. 2. Verschütteter Klarspüler.	1. Benutzen Sie nur geeignetes Spülmaschinen-Spülmittel. 2. Wischen Sie verschütteten Klarspüler immer umgehend auf. Öffnen Sie die Tür und warten Sie, bis der Schaum verdunstet ist.
<b>FLECKEN IM INNEREN DES GERÄTES.</b>	
1. Spülmittel enthält Farbstoffe.	1. Verwenden Sie nur Spülmaschinen-Spülmittel ohne Farbstoffe.

<b>FEHLER</b>	
<b>MÖGLICHE URSACHE(N)</b>	<b>MAßNAHMEN</b>
<b>GESCHIRR IST NICHT SAUBER.</b>	
1. Ungeeignetes Programm. 2. Nicht ordnungsgemäße Beladung der Geschirrkörbe.	1. Wählen Sie ein stärkeres Programm. 2. Beladen Sie die Körbe immer ordnungsgemäß. Der Spülmittelbehälter und die Sprüharme dürfen nicht blockiert werden.
<b>DAS GERÄT IST UNDICHT.</b>	
1. Überfüllter Klarspüler-Behälter oder verschütteter Klarspüler.  2. Das Gerät steht nicht waagrecht.	1. Ein überfüllter Klarspüler-Behälter oder verschütteter Klarspüler können zu Schaumbildung und zum Überfließen führen. Wischen Sie verschütteten Klarspüler umgehend auf.  2. Richten Sie das Gerät neu aus.
<b>LÄRM.</b>	
1. Einige Geräusche sind normal. 2. Geschirr ist nicht ordnungsgemäß eingelagert. Kleine Gegenstände sind aus einem Korb gefallen. 3. Klopfgeräusch innerhalb des Gerätes: Der Sprüharm berührt Gegenstände während des Waschens. 4. Der Motor brummt.  5. Klopfgeräusch in den Wasserleitungen: dieses kann durch die Vor-Ort-Montage oder den Querschnitt der Leitungen bedingt sein.	1. Öffnen des Spülmittelbehälters. 2. Unterbrechen Sie das Programm und überprüfen Sie das Geschirr im Gerät. 3. Unterbrechen Sie das Programm und ordnen Sie die Gegenstände, die den Sprüharm behindern, neu an.  4. Gerät wurde nicht regelmäßig benutzt. Auch wenn Sie es nicht regelmäßig benutzen, lassen Sie es einmal pro Woche laufen. 5. Dieses hat keinen Einfluss auf die Funktion des Gerätes. Falls Sie sich unsicher sind, kontaktieren Sie einen geeignete(n) und qualifizierte(n) Installateur(in). <b>Keine Garantieleistung!</b>

<b>FEHLER</b>	
<b>MÖGLICHE URSACHE(N)</b>	<b>MAßNAHMEN</b>
<b>GESCHIRR TROCKNET NICHT RICHTIG.</b>	
<ol style="list-style-type: none"> <li>1. Nicht ordnungsgemäße Beladung der Geschirrkörbe.</li> <li>2. Zu wenig Klarspüler.</li> <li>3. Geschirr wurde zu früh aus dem Gerät entnommen.</li> <li>4. Benutzung von Besteck oder Geschirr mit einer Beschichtung niedriger Qualität.</li> </ol>	<ol style="list-style-type: none"> <li>1. Beladen Sie die Körbe immer ordnungsgemäß.</li> <li>2. Überprüfen Sie, ob sich ausreichend Klarspüler im Gerät befindet. Füllen Sie bei Bedarf Klarspüler auf.</li> <li>3. Warten Sie mind. 15 Minuten, bis Sie das Geschirr aus dem Gerät entnehmen.</li> <li>4. Derartiges Besteck oder Geschirr ist nicht für das Spülen in einem Geschirrspüler nicht geeignet.</li> </ol>
<b>WEIßER BELAG IM INNEREN DES GERÄTES.</b>	
<ol style="list-style-type: none"> <li>1. Mineralien in hartem Wasser.</li> </ol>	<ol style="list-style-type: none"> <li>1. Reinigen Sie das Innere mit einem feuchten Schwamm und Spülmaschinen-Spülmittel. Tragen Sie dabei Gummihandschuhe. Benutzen Sie ausschließlich Spülmaschinen-Spülmittel zur Vermeidung von Schaumbildung.</li> </ol>
<b>SCHWARZE, GRAUE STELLEN ODER ROSTFLECKEN AUF DEM GESCHIRR.</b>	
<ol style="list-style-type: none"> <li>1. Aluminium-Gegenstände haben gegen das Geschirr gerieben.</li> <li>2. Die betroffenen Gegenstände sind nicht korrosionsbeständig.</li> <li>3. Der Deckel des Wasserenthärter - Behälters ist lose.</li> <li>4. Nachdem Wasserenthärter (Spülmaschinensalz) hinzugefügt worden ist, wurde kein Spülprogramm gestartet. Spuren von Wasserenthärter sind in den Spülgang geraten.</li> </ol>	<ol style="list-style-type: none"> <li>1. Entfernen Sie die Flecken <b>per Handwäsche</b> mit einem milden Scheuermittel.</li> <li>2. Derartige Gegenstände nicht in den Geschirrspüler geben.</li> <li>3. Prüfen Sie, ob der Deckel des Wasserenthärter-Behälters sich korrekt in Position befindet und festgedreht bzw. fest verschlossen ist (abhängig vom Modell).</li> <li>4. Starten Sie -nach Hinzugeben von Wasserenthärter (Spülmaschinensalz)- <b>immer</b> ein Schnellspülprogramm <b>ohne</b> Geschirr.</li> </ol>

<b>FEHLER</b>	
<b>MÖGLICHE URSACHE(N)</b>	<b>MAßNAHMEN</b>
<b>FLECKEN UND BELÄGE AUF GLÄSERN UND BESTECKEN.</b>	

<ol style="list-style-type: none"> <li>1. Sehr hartes Wasser.</li> <li>2. Sehr niedrige Wasser-Zufluss - Temperatur.</li> <li>3. Überladung des Gerätes.</li> <li>4. Nicht ordnungsgemäße Beladung.</li> <li>5. Altes oder feuchtes Pulver-Spülmittel.</li> <li>6. Klarspüler ist leer.</li> <li>7. Falsche Dosierung des Spülmittels</li> </ol>	<ol style="list-style-type: none"> <li>1. Überprüfen Sie die Wasserhärte.</li> <li>2. Überprüfen Sie die Wasser-Zufluss - Temperatur.</li> <li>3. Überladen Sie das Gerät nicht.</li> <li>4. Beladen Sie das Gerät immer ordnungsgemäß.</li> <li>5. Verwenden Sie nur ordnungsgemäßes Spülmittel.</li> <li>6. Füllen Sie den Klarspüler auf.</li> <li>7. Dosieren Sie das Spülmittel ordnungsgemäß.</li> </ol>
--	--

#### **SO ENTFERNEN SIE FLECKEN VON GLÄSERN:**

- a) Nehmen Sie alles Metall-Geschirr aus dem Gerät.
- b) Benutzen Sie **kein** Spülmittel.
- c) Wählen Sie das **längste** Spülprogramm.
- d) Starten Sie das Programm. Nach ca. 18-22 Minuten befindet es sich im Hauptspülgang.
- e) Öffnen Sie die Tür und geben Sie 2 Tassen weißen Essig unten in das Gerät.
- f) Schließen Sie die Tür und lassen Sie das Programm zu Ende laufen. Falls dieses Vorgehen keinen Erfolg hat: wiederholen Sie den Vorgang, aber nehmen Sie statt Essig  $\frac{1}{4}$  Tasse (60 ml) Zitronensäure-Kristalle.

- i** Sollte das Gerät Störungen abweichend von den oben beschriebenen aufweisen, oder falls Sie alle Punkte der Liste überprüft haben, das Problem aber nicht behoben werden konnte, kontaktieren Sie bitte den Kundendienst.

## 9.1 Fehlermeldungen

- ❖ Fehlermeldungen werden auf dem Display des Bedienfelds angezeigt (s. Tabelle unten).

FEHLERMELDUNG	BEDEUTUNG	MÖGLICHE URSACHEN
<b>E1</b>	Die Wassereinlasszeit ist zu lang.	<ul style="list-style-type: none"> <li>➤ Der Wasserhahn ist nicht geöffnet.</li> <li>➤ Die Wasserzufuhr ist eingeschränkt.</li> <li>➤ Der Wasserdruck ist zu niedrig.</li> </ul>
<b>E3</b>	Die erforderliche Temperatur wird nicht erreicht.	<ul style="list-style-type: none"> <li>➤ Eine Fehlfunktion des Heizelements.</li> <li>➤ Bitte kontaktieren Sie den Kundendienst.</li> </ul>
<b>E4</b>	Überfließen/Leck	<ul style="list-style-type: none"> <li>➤ Eine Komponente des Gerätes ist undicht.</li> <li>➤ Bitte kontaktieren Sie den Kundendienst.</li> </ul>
<b>Ed</b>	Kommunikationsfehler zwischen Hauptplatine und Display-Platine.	<ul style="list-style-type: none"> <li>➤ Kurzschluss/Kabelbruch.</li> <li>➤ Bitte kontaktieren Sie den Kundendienst.</li> </ul>

- i** Falls es zum Überfließen kommt, unterbrechen Sie die Wasserversorgung des Gerätes, bevor Sie den Kundendienst rufen. Falls sich aufgrund des Überfließens oder eines Lecks Wasser in der Bodenwanne befindet, müssen Sie dieses Wasser erst entfernen, bevor Sie das Gerät neu starten.

## 10. Technische Daten

TECHNISCHE DATEN*	
Geräteart	Geschirrspüler, freistehend
Steuerung	Elektronisch
Farbe der Front	Weiß, Schwarz oder Silber
Fassungsvermögen	12 Gedecke
Energieeffizienzklasse <sup>1</sup>	C
Index der Energieeffizienz (ECO)	43,9
Index der Trocknungsleistung (ECO)	1,065
Energieverbrauch Standardprogramm (ECO) <sup>3</sup>	0,726 kWh
Jährlicher Energieverbrauch (ECO) <sup>2</sup>	73 kWh
Wasserverbrauch Standardprogramm (ECO) <sup>3</sup>	10,0 l
Jährlicher Wasserverbrauch (ECO) <sup>2</sup>	1000 l
Geräuschemission dB(A) re 1 pW	49 dB(A)
Geräuschemissionsklasse <sup>5</sup>	C
Leistung	1760 - 2100 W
Wasserdruck	0,04 – 1,0 MPa
Leistungsaufnahme wenn eingeschaltet	0,49 W
Programmdauer Standardprogramm (ECO) <sup>4</sup>	ECO / 255 Minuten
Innenraum	Edelstahl + Kunststoffbodenwanne
Heizelement	Verdeckt
Programme	Intensiv / Universal / ECO / Glas / 90 Min. / Schnell
Reinigungstemperaturen	40 °C - 65 °C
LED-Display	✓
Warnanzeige: Wasserenthärter (= Salz)	✓
Warnanzeige: Klarspüler	✓
Programmfunktion: «HALBE BELADUNG»	✓
Programmfunktion: «STARTZEITVORWAHL»	✓ / 1-24 Stunden
Bedienfeld	Elektroniktasten
Sprühebenen	2
Besteckkorb	✓
Oberer Geschirrkorb	✓
Untere Geschirrkorb	✓
Tassenhalter	✓ / klappbar
Höhenverstellbare Standfüße	✓
Tastensperre/Kindersicherung	✓
Wasserenthärtungsfunktion	✓
Klarspülermenge einstellbar	✓
Spülmittelfach	✓
Überlaufschutz	✓

Aqua Stop

Abmessungen Gerät H*B*T in cm	84,50*59,80*60,00	-
Abmessungen Gerät H*B*T in mm	845,00*598,00*600,00	
Gewicht netto/brutto in kg	43,00	47,00

❖ Technische Änderungen vorbehalten.

*	Gemäß Verordnung (EU) Nr. 2019/2017
1	Auf einer Skala von A (höchste Effizienz) bis G (niedrigste Effizienz) nach neuer EU-Norm.
2	Basierend auf 100 Standardprogrammen mit Kaltwasser und Niedrig-Verbrauch-Betriebsarten. Die tatsächlichen Energie- und Wasserverbrauchswerte sind abhängig von der Art der Benutzung des Gerätes.
3	Basierend auf dem Standardprogramm mit Kaltwasser und Niedrig-Verbrauch-Betriebsarten. Die tatsächlichen Energie- und Wasserverbrauchswerte sind abhängig von der Art der Benutzung des Gerätes.
4	Dieses Programm ist zur Reinigung normal verunreinigten Geschirrs geeignet und das effizienteste Programm hinsichtlich des kombinierten Energie- und Wasserverbrauchs für diese Art von Geschirr.
5	Auf einer Skala von A (beste) bis D (schlechteste).
6	Auf einer Skala von A (beste) bis G (schlechteste).

## 11. Entsorgung

---

1. Achten Sie beim Entpacken unbedingt darauf, dass die Bestandteile der Verpackung (Polyethylen tüten, Polystyrenstücke) nicht in die Reichweite von Kindern gelangen. **ERSTICKUNGSGEFAHR! VERLETZUNGSGEFAHR!**
2. Nicht mehr benutzte und alte Geräte müssen der zuständigen Wiederverwertungsstelle zugeführt werden. Keinesfalls offenen Flammen aussetzen.
3. Bevor Sie ein beliebiges Altgerät entsorgen, **machen Sie dieses vorher unbedingt funktionsuntüchtig!** Das bedeutet, immer den Netzstecker ziehen und danach das Stromanschlusskabel am Gerät abschneiden und direkt mit dem Netzstecker entfernen und entsorgen! **Demontieren Sie immer die komplette Tür**, damit sich keine Kinder einsperren und in Lebensgefahr geraten können!
4. Entsorgen Sie Papier und Kartonagen in den dafür vorgesehenen Behältern.
5. Entsorgen Sie Kunststoffe in den dafür vorgesehenen Behältern.
6. Falls es in Ihrem Wohnumfeld keine geeigneten Entsorgungsbehälter gibt, bringen Sie diese Materialien zu einer geeigneten kommunalen Sammelstelle.
7. Nähere Informationen erhalten Sie von Ihrem Fachhändler oder bei Ihren entsprechenden kommunalen Entsorgungseinrichtungen.



Alle mit diesem Symbol gekennzeichneten Materialien sind wiederverwertbar.



Alle verfügbaren Informationen zur Mülltrennung erhalten Sie bei Ihren örtlichen Behörden.

## 12. Garantiebedingungen

---

Der Hersteller leistet **dem Verbraucher** für die Dauer von 24 Monaten, gerechnet vom Tag des Kaufes Garantie für einwandfreies Material und fehlerfreie Fertigung. Dem Verbraucher stehen neben den Rechten aus der Garantie die gesetzlichen Gewährleistungsrechte zu, die der Verbraucher gegen den Verkäufer hat, bei dem er das Gerät erworben hat. Diese werden durch die Garantie nicht eingeschränkt. Der Garantieanspruch ist vom Käufer durch Vorlage des Kaufbelegs mit Kauf- und/oder Lieferdatum nachzuweisen und **unverzüglich nach Feststellung** und **innerhalb von 24 Monaten** nach Lieferung an den Erstendabnehmer zu melden. Die Garantie begründet keine Ansprüche auf Rücktritt vom Kaufvertrag oder Minderung (Herabsetzung des Kaufpreises). Ersetzte Teile oder ausgetauschte Geräte gehen in unser Eigentum über.

### Der Garantieanspruch erstreckt sich nicht auf:

1. zerbrechliche Teile wie z.B. Kunststoff oder Glas bzw. Glühlampen;
2. geringfügige Abweichungen der PKM-Produkte von der Soll-Beschaffenheit, die auf den Gebrauchswert des Produkts keinen Einfluss haben;
3. Schäden infolge Betriebs- und Bedienungsfehler,
4. Schäden durch aggressive Umgebungseinflüsse, Chemikalien, Reinigungsmittel;
5. Schäden am Produkt, die durch nicht fachgerechte Installation oder Transport verursacht wurden;
6. Schäden infolge nicht haushaltsüblicher Nutzung;
7. Schäden, die außerhalb des Gerätes durch ein PKM-Produkt entstanden sind - soweit eine Haftung nicht zwingend gesetzlich angeordnet ist.

### Die Gültigkeit der Garantie endet bei:

1. Nichtbeachten der Aufstell- und Bedienungsanleitung;
2. Reparatur durch nicht fachkundige Personen;
3. Schäden, verursacht durch den Verkäufer, Installateur oder dritte Personen;
4. unsachgemäße Installation oder Inbetriebnahme;
5. mangelnde oder fehlerhafte Wartung;
6. Geräten, die nicht ihrem vorgesehenen Zweck entsprechend verwendet werden;
7. Schäden durch höhere Gewalt oder Naturkatastrophen, insbesondere, aber

nicht abschließend bei Brand oder Explosion.

**Bitte halten Sie für die Anmeldung Ihres Garantieanspruchs die folgenden Angaben bereit:**

1. Die komplette Anschrift (Standort des Gerätes).
2. Rufnummer(n) und E-Mailadresse.
3. Modellbezeichnung.
4. Seriennummer/Foto des Typenschildes.
5. Art der Fehlfunktion.

**i Ohne diese Angaben kann Ihr Garantieanspruch nicht umgehend bearbeitet werden.**

**BESONDERER HINWEIS:**

Bitte fotografieren Sie vor Installation/Aufstellung des Gerätes das Typenschild und speichern Sie die Aufnahme zur möglichen späteren Verwendung.

Das Typenschild finden Sie an den folgenden Stellen:

1. Kühlgeräte: im Innenraum oder an der Rückseite
2. Geschirrspüler/Waschmaschinen/Trockner: im Türbereich oder an der Rückseite.
3. Kochfelder: an der Unterseite.
4. Backöfen: im Türbereich.
5. Herd-Sets haben 2 Typenschilder, am Ofen und am Kochfeld.
6. Dunstabzugshauben: im Innenbereich, nahe Motor.

Garantieleistungen bewirken **weder** eine Verlängerung der Garantiefrist **noch** setzen sie eine neue Garantiefrist in Lauf.

Der räumliche Geltungsbereich der Garantie erstreckt sich auf in Deutschland, Österreich, Belgien, Luxemburg und in den Niederlanden gekaufte und verwendete Geräte.



Dear customer! We would like to thank you for purchasing a product from our wide range of domestic appliances. Read the complete instruction manual before you operate the appliance for the first time. Retain this instruction manual in a safe place for future reference. If you transfer the appliance to a third party, also hand over this instruction manual.

## Index

---

1. Safety information.....	82
1.1 Signal words.....	83
1.2 Safety instructions.....	83
2. Installation.....	87
2.1 Unpacking and positioning.....	87
2.2 Summary of the installation steps.....	88
2.3 Condensation strip.....	88
2.4 Space requirement.....	89
2.5 Installation of the water supply hose (cold water).....	90
2.6 Installation of the water drain hose.....	92
2.7 Electrical connection.....	94
2.8 Installation of the appliance.....	94
2.9 Proper levelling.....	97
3. View of the appliance and control panel.....	98
3.1 View of the appliance.....	98
3.2 View of the control panel: operating buttons and indicators.....	99
4. Before the first use.....	103
4.1 Water softener (= dishwasher salt).....	104
4.1.1 Filling of the water softener container.....	104
4.1.2 Water hardness levels / water softener consumption.....	06
4.1.3 Setting of the water softener consumption.....	07
4.2 Rinse aid.....	09
4.2.1 Filling of the rinse aid container.....	09
4.2.2 Setting of the rinse aid consumption.....	111
4.3 Dishwasher detergent.....	112
4.3.1 The detergent container.....	113

4.4 Summary of the basic functions .....	116
5. Dish racks .....	118
5.1 General loading instructions .....	118
5.2 Upper dish rack .....	119
5.2.1 Foldable cup shelves .....	119
5.3 Lower dish rack .....	120
5.4 Cutlery basket .....	121
5.5 Unsuitable dishes / cutlery .....	123
5.6 Damage to glasses and dishes .....	123
6. The cleaning programmes .....	124
6.1 The additional programme functions .....	125
6.2 Starting of a cleaning programme .....	126
6.3 Selection of an additional programme function .....	126
6.3.1 Delayed-programme-start .....	127
6.3.2 Dry + .....	128
6.3.3 Half load .....	128
6.3.4 Child safety lock .....	129
6.4 How to change a running cleaning programme .....	130
6.5 Subsequent addition of dishes .....	130
6.6 End of a cleaning programme .....	131
7. Environmental protection .....	132
7.1 Environmental protection: disposal .....	132
7.2 Environmental protection: energy saving .....	132
8. Cleaning and maintenance .....	132
8.1 The filter system .....	133
8.1.1 Cleaning of the filter system .....	134
8.2 Cleaning of the spray arms .....	137
8.3 Cleaning of the appliance and the control panel .....	139
8.4 Cleaning of the door and the door seals .....	139
8.5 Frost protection .....	140
8.6 Decommissioning .....	140

9. Troubleshooting.....	140
9.1 Error codes .....	144
10. Technical data.....	144
11. Waste management .....	146
12. Guarantee conditions.....	147



Do not dispose of this appliance together with your domestic waste. The appliance must be disposed of at a collecting centre for recyclable electric and electronic appliances. Do not remove the symbol from the appliance.

- i** The figures in this instruction manual may differ in some details from the current design of your appliance. Nevertheless, follow the instructions in such a case. Delivery without content.
- i** Any modifications, which do not influence the functions of the appliance, shall remain reserved by the manufacturer.
- i** Please dispose of the packing with respect to your current local and municipal regulations.
- i** The appliance you have purchased may be an enhanced version of the unit this manual was printed for. Nevertheless, the functions and operating conditions are identical. This manual is therefore still valid.
- i** Technical modifications as well as misprints shall remain reserved.

#### **EU - DECLARATION OF CONFORMITY**

- ★ The products, which are described in this instruction manual, comply with the harmonised regulations.
- ★ The relevant documents can be requested from the final retailer by the competent authorities.

**MAKE SURE THAT THIS MANUAL IS AVAILABLE TO ANYONE USING THE APPLIANCE AND MAKE SURE THAT IT HAS BEEN READ AND UNDERSTOOD PRIOR TO USING THE DEVICE.**

# 1. Safety information

---

## **READ THE SAFETY INFORMATION AND SAFETY INSTRUCTIONS CAREFULLY BEFORE YOU OPERATE THE APPLIANCE FOR THE FIRST TIME.**

All information included in those pages serve for the protection of the operator. If you ignore the safety instructions, you will endanger your health and life.

- i** Store this manual in a safe place so you can use it whenever it is needed. Strictly observe the instructions to avoid damage to persons and property.
- i** Check the technical periphery of the appliance! Do all wires and connections to the appliance work properly? Or are they time-worn and do not match the technical requirements of the appliance? A check-up of existing and newly made connections must be done by an authorised professional. All connections and energy-leading components (incl. wires inside a wall) must be checked by a qualified professional. All modifications to the electrical mains to enable the installation of the appliance must be performed by a qualified professional.
- i** The appliance is intended for private use only as well as to be used (1) in staff kitchen areas of shops, offices and other working environments; (2) by clients in hotels, motels, B&B and other residential type environments; (3) for catering and similar non-retail applications.
- i** The appliance is intended for cleaning tableware and cookware in a private household only.
- i** The appliance is intended for indoor-use only.
- i** The appliance is not intended to be operated for commercial purposes, during camping and in public transport.
- i** Operate the appliance in accordance with its intended use only.
- i** Do not allow anybody who is not familiar with this instruction manual to operate the appliance.
- i** This appliance may be operated by **children** aged from 8 years and above as well as by persons with reduced physical, sensory and mental capabilities or lack of experience and knowledge if they are supervised or have been instructed concerning the safe use of the appliance and do comprehend the hazards involved. **Children** must not play with the appliance. Cleaning and **user-maintenance** must not be carried out by **children** unless they are supervised.

## 1.1 Signal words

**⚠ DANGER!** indicates a hazardous situation which, if ignored, will result in death or severe injury.

**⚠ CAUTION** indicates a hazardous situation which, if not avoided, may result in minor or moderate injury.

**⚠ WARNING!** indicates a hazardous situation which, if ignored, could result in injury.

**⚠** indicates a hazardous situation which, if possible, could result in damage to the appliance.

## 1.2 Safety instructions

### **⚠ DANGER!**

#### **To reduce the risk of electrocution.**

1. Non-observance of the instructions of this instruction manual will endanger the life of the user and can cause damage to the appliance.
2. All electrical work to connect the appliance to the mains must be carried out by a qualified professional. Do not modify the energy supply. The connection must be carried out in accordance with the current local and legal regulations. **RISK OF ELECTRIC SHOCK!**
3. Do not connect the appliance to the mains if the appliance itself or the power cord or the plug are visibly damaged. **RISK OF ELECTRIC SHOCK!**
4. The technical data of your energy supplier **must** meet the data on the rating plate of the appliance.
5. Do not modify the plug provided with the appliance, if it will not fit the outlet, have a proper outlet installed by a qualified electrician (**not covered by the guarantee**).
6. Never try to repair the appliance yourself. If the appliance does not operate properly, please contact the aftersales service or the shop you purchased the appliance at.<sup>23</sup> Original spare parts should be used only.
7. Always check that the power cord is not placed under the appliance or damaged by moving the appliance.
8. When the power cord is damaged, it must be replaced by the manufacturer or an authorised aftersales service or a qualified professional only.
9. **Never** pull the power cord to unplug the appliance. Always use the power plug itself to unplug the appliance. **RISK OF ELECTRIC SHOCK!**

<sup>23</sup> Depending on model: s. page «SERVICE INFORMATION» at the end of this instruction manual.

10. **Never** touch the power plug, the power switch or other electrical components with wet or damp hands. RISK OF ELECTRIC SHOCK!

 **WARNING!**

**To reduce the risk of burns, electrocution, fire or injury to persons.**

1. Under certain conditions hydrogen is generated in a hot-water system, which has not been used within a fortnight or longer. **Hydrogen is explosive.** If you have not operated the hot-water system within such a period of time, open all hot-water taps and let the water flow for several minutes to release the hydrogen. During this period do not smoke and do not use any open flames or naked light, because hydrogen is flammable.
2. While unpacking, the packaging materials (polythene bags, polystyrene pieces, etc.) should be kept away from children and pets. **CHOKING HAZARD.**
3. Do not connect the appliance to the electric supply unless all packaging and transit protectors have been removed.
4. Operate the appliance with 220~240VAC/50Hz only. All connections and energy-leading components must be replaced by an authorised professional. **Any repairs should be carried out by an authorised aftersales service.**
5. Do not use a socket board or a multi socket when connecting the appliance to the mains.
6. Never cut or remove the earth connection of the power cord.
7. A dedicated and properly grounded socket meeting the data of the plug is required to minimise any kind of hazard.
8. The technical data of your energy supplier must meet the data on the model plate of the appliance.
9. Your domestic circuit must be equipped with an automatic circuit breaker.
10. Do not modify the appliance.
11. Turn off the power before you install the appliance and before you connect it to the mains. RISK OF FATAL ELECTRIC SHOCK!
12. While the appliance is operating it is dangerous to open its door as hot water may spurt out. RISK OF SCALDING! RISK OF BURNS!
13. When a rinse cycle has been completed, wait a few minutes before opening the door as hot vapour may escape. RISK OF SCALDING!
14. Do not touch the heating elements during operation or immediately after operation. RISK OF BURNS!
15. Disconnect the appliance from the mains before you clean or maintain it. RISK OF ELECTRIC SHOCK!

16. When a cleaning programme has finished, wait at least 20 minutes before cleaning the interior of the appliance so the heating elements can cool down.
17. Never immerse the appliance, the power cord or the plug into water or any other liquid. **RISK OF ELECTRIC SHOCK!**
18. Dishwasher-detergents are very alkaline and so they are extremely dangerous when swallowed. Skin and eyes should not come in contact with dishwasher-detergents. **Always keep such detergents out of reach of children. RISK OF CHEMICAL BURN!**
19. Keep dishwasher-detergents and additives away from children. Keep children away from the appliance when its door is open as some detergent may be still in the appliance.
20. When all indicators on the control panel flicker, the appliance malfunctions. Disconnect the appliance from the mains and the water-supply immediately in such a case.
21. Do not operate the appliance without the filters installed.
22. Children must never play with the appliance.
23. Never operate the appliance unattended.
24. Strictly observe the instructions in chapter INSTALLATION.

### **CAUTION!**

1. Do not sit or stand on the dish rack or the door of the appliance. **RISK OF INJURY! RISK OF BREAKAGE!**
2. Do not place any heavy items on the open door as the appliance can tilt forwards.
3. When you load the dishwasher:
  - a. check that sharp-edged items will not damage the door seals.
  - b. check that items do not project through the bases of the racks.
  - c. place sharp knives with the handle at the top or horizontally to avoid injuries.
4. Do not leave the door open so that no one can trip on it.

### **NOTICE**

1. **The spray arms may be equipped with a transport protection. Remove the transport protection before installing the appliance.**
2. After the installation of the water supply and wastewater disposal as well as before the first operation, all water hose connections – even on the appliance itself – must be checked for leakage. **The manufacturer is not liable for any damage caused by improper installation.**
3. When connecting to a drinking water supply, make sure that you connect the appliance using a safety device to prevent drinking water

- contamination through backflow (according to DIN EN 1717). The installation, including the water and drain connection and the electrical connection, as well as repairs **must** be carried out by a qualified professional.
4. Water softener (dishwasher salt) causes corrosion unless you activate a cleaning programme immediately after the filling of the dedicated container. Corrosion can damage the appliance beyond repair! **The manufacturer is not liable for any damage caused by corrosion due to improper operation. RISK OF CORROSION!**
  5. Whenever you fill water softener into the dedicated container, water will escape which contains dissolved salt. This water as well as not dissolved salt particles will cause corrosion. When refilling water softener, you always must initiate a complete cleaning programme immediately after. **RISK OF CORROSION! Any damage caused by corrosion is not covered by the guarantee.**
  6. Never operate the appliance without the filter inserted properly.
  7. Only use a water softener (= dishwasher salt) which is suitable for dishwashers. The water hardness depends on your place of residence. Hard water in a dishwasher generates deposits of minerals and salts on your dishes and in the appliance. The water softener removes minerals and salts from the water.
  8. Use a rinse aid which is suitable for a dishwasher only. **Never use other chemical substances**, e.g., dishwasher cleaners or liquid cleaners; otherwise, you will damage the appliance.
  9. Only use a detergent and additives which are suitable for dishwashers. Do not use soap, cleaning agents, hand wash detergents etc.
  10. When you move the appliance, hold it at its base and lift it carefully. Keep the appliance in an upright (vertical) position.
  11. Never use the door for moving the appliance as you will damage the hinges.
  12. The appliance must be transported and installed by at least two persons.
  13. When you unpack the appliance, you should take note of the position of every part of the interior accessories in case you have to repack and transport it at a later point of time.
  14. The connection to the water supply should be carried out by a qualified professional.
  15. Do not operate the appliance unless all components are installed properly.
  16. Do not stand or lean on the racks or the door.
  17. Plastic-made items must not touch the heating elements.
  18. Only wash dishwasher-proof plastic-made items in the appliance. Such items are labelled by their manufacturer.

19. After each rinse cycle check that the water-softener container is empty.
20. Never use cleaning sprays to clean the door as they can damage the lock and electric components.
21. The appliance is intended for the cleaning of max. **12 place settings**.
22. Clean the appliance **regularly** (s. chapter CLEANING AND MAINTENANCE).
23. This appliance is **not** intended for built-in installation.
24. The rating plate **must not** be removed or made illegible, **otherwise all terms of the warranty become invalid!**

SAVE THESE INSTRUCTIONS.

★ The manufacturer and distributor are not responsible for any damage or injury in the event of failure to comply with these instructions.

## 2. Installation

---

**i** The water inlet and drainage installation must be carried out by a qualified professional.

**i** Use brand-new hoses and connector kits only.

**i** We recommend securing the water supply with a back-pressure valve.

**NOTICE!** After the installation of the water supply and wastewater disposal as well as before the first operation, all water hose connections – even on the appliance itself – must be checked for leakage. **The manufacturer is not liable for any damage caused by improper installation.**

### 2.1 Unpacking and positioning

**⚠ WARNING!** While unpacking, the packaging materials (polythene bags, polystyrene pieces, etc.) should be kept away from children and pets. **CHOKING HAZARD! RISK OF INJURY!**

1. This appliance is **not** intended for built-in installation.
2. Unpack the appliance carefully. Completely remove the transport-protection. Be careful and do not use any aggressive or abrasive detergents to remove residuals of the transport-protection.

3. **The spray arms may be equipped with a transport protection. Remove the transport protection before installing the appliance.**
4. Install the appliance in a dry and well-ventilated place.
5. Always install the appliance near of a water supply line, a water-drain-device and a safety plug.
6. Install the appliance on a level, dry and solid floor. Check the correct installation with a spirit level.
7. The back of the appliance must face the wall. The sides must be aligned to the adjacent pieces of furniture and/or walls.
8. Connect the appliance to the mains properly.
9. The rating plate is inside the appliance or at the back.

## 2.2 Summary of the installation steps

1. Install the condensation strip properly (s. chapter 2.3 CONDENSATION STRIP).
2. Install the water supply hose (s. chapter 2.5 INSTALLATION OF THE WATER SUPPLY HOSE (COLD WATER)).
3. Install the water drain hose (s. chapter 2.6 INSTALLATION OF THE WATER DRAIN HOSE).
4. Connect the appliance to the mains (s. chapter 2.7 ELECTRICAL CONNECTION).
5. Install the appliance in the installation opening (s. chapter 2.8 INSTALLATION OF THE APPLIANCE).
6. Level the appliance properly (s. chapter 2.9 PROPER LEVELLING).

## 2.3 Condensation strip

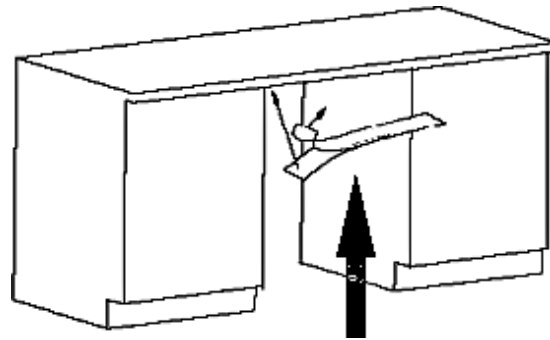
### INSTALLATION OF THE CONDENSATION STRIP (DEPENDING ON MODEL)

1. **Before installation:** you must install the condensation strip<sup>24</sup> on the bottom side of the worktop to protect it from the water vapor released by the appliance. The condensation strip deflects the water vapor from the worktop.
2. You will find the condensation strip inside your appliance.<sup>25</sup>
3. Clean the bottom side of the worktop properly before you install the condensation strip.
4. Remove the protective foil from the adhesive surface of the condensation strip.
5. Stick the condensation strip on the bottom side of the worktop.
6. The condensation strip must be flush with the edge of the work surface.

---

<sup>24</sup> Depending on model.

<sup>25</sup> Depending on model.

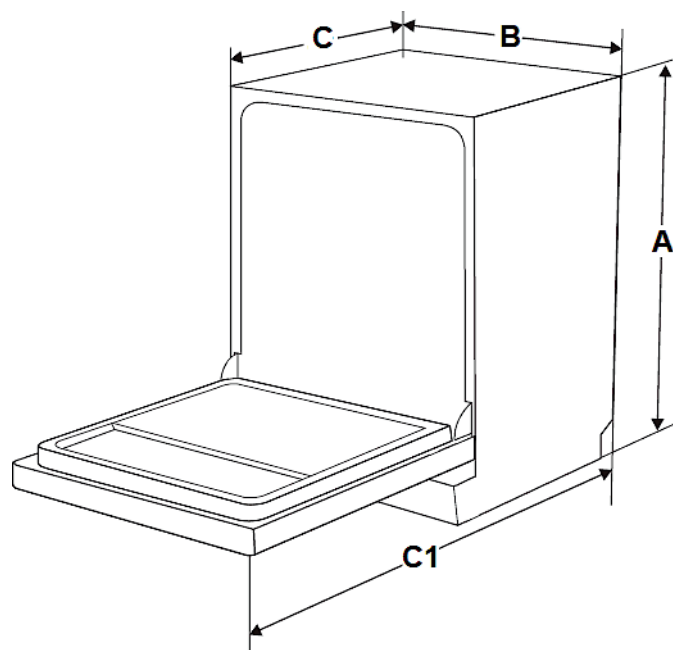


**CONDENSATION STRIP**

**NOTICE!** Improper installation of the condensation strip may cause damage to the worktop.

## 2.4 Space requirement

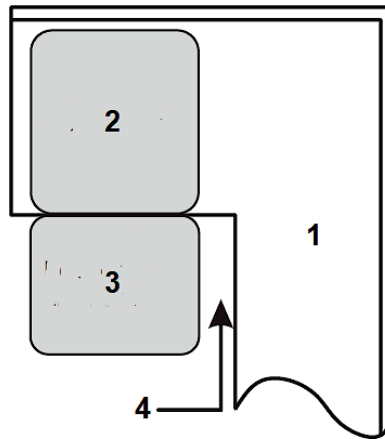
### SPACE REQUIREMENT OF THE APPLIANCE



<b>A</b>	<b>B</b>	<b>C</b> (door closed)	<b>C1</b> (door open / 90°)
845 mm	598 mm	600 mm	min. 1175 mm

### LATERAL SPACE REQUIREMENT OF THE OPEN DOOR

**i** To open the door of the appliance freely the lateral minimum distance of the open door to a cabinet, wall, etc. must be **at least 50 mm** (s. fig. below).



1	CABINET/WALL ETC.
2	DISHWASHER
3	DOOR OF THE DISHWASHER (open)
4	MINIMUM DISTANCE of the open door to a cabinet/wall = <b>50 mm.</b>

## 2.5 Installation of the water supply hose (cold water)

- ❖ The installation of the water and drain connection must be carried out by a qualified professional.
  - ❖ The appliance is equipped with a water supply and a water drain hose which can be installed on the right or left<sup>26</sup> to ensure proper installation.
  - ❖ Use brand-new hoses and connector kids only.
  - ❖ We recommend securing the water supply with a back pressure valve.<sup>27</sup>
  - ❖ The water pressure must be between 0.04 and 1 MPa.
- i** Ask the aftersales service if the water pressure has different values.

### SAFETY WATER SUPPLY HOSE<sup>28</sup>

- ❖ The safety water supply hose is a double-walled hose. The safety system blocks the flow of water if the supply hose breaks and water flows into the space between the supply hose and the outer corrugated hose.

<sup>26</sup> Depending on model.

<sup>27</sup> Depending on model.

<sup>28</sup> Depending on model.

## HOW TO CONNECT THE WATER SUPPLY HOSE

- ❖ Connect the cold-water inlet hose to a  $\frac{3}{4}$  inches thread. When the water supply hose is new or was not used for an extended period of time, let the water flow until it is clear of any contamination.

**NOTICE!** Otherwise, the water inlet may be blocked and the appliance will be damaged.



1	Pull the complete water supply hose out of its storage compartment at the back of the appliance.
2	Fix the water supply hose with the $\frac{3}{4}$ inches thread on the tap.
3	Open the water supply completely before you operate the appliance.

**NOTICE!** When connecting to a drinking water supply, make sure that you connect the appliance using a safety device to prevent drinking water contamination through backflow (according to DIN EN 1717). The installation, including the water and drain connection and the electrical connection, as well as repairs must be carried out by a qualified professional.

**NOTICE!** A hose that attaches to a sink spray can burst if it is installed on the same water line as the dishwasher. If your sink has one, it is recommended to disconnect the hose and to plug the hole.

**NOTICE!** After the installation of the water supply and wastewater disposal as well as before the first operation, all water hose connections – even on the appliance itself – must be checked for leakage. **The manufacturer is not liable for any damage caused by improper installation.**

## HOW TO DISCONNECT THE WATER SUPPLY HOSE

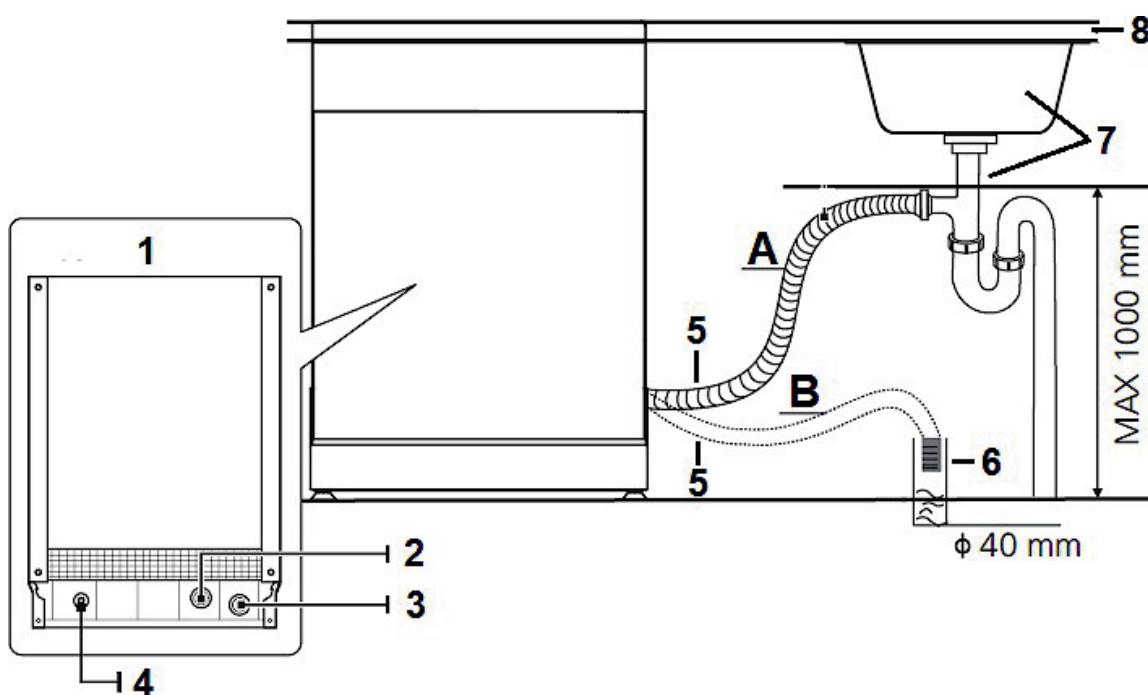
1. Turn off the water supply completely (**close** water tap).
2. Decrease the water pressure by pressing the pressure reduction button to protect you and the room from spilled water.
3. Finally remove the water supply hose from the tap.

## 2.6 Installation of the water drain hose

- ❖ The installation of the water and drain connection must be carried out by a qualified professional.
- ❖ The appliance is equipped with a water supply and a water drain hose which can be installed on the right or left<sup>29</sup> to ensure proper installation.
- ❖ Use brand-new hoses and connector kits only.

### HOW TO CONNECT THE WATER DRAIN HOSE

1. Insert the water drain hose (5) into a **drain pipe** (6) with a diameter of **at least 40 mm** or into a **sink** (s. below, installation **A** or installation **B**).
2. Do not bend or squeeze the water drain hose (5).
3. The free end of the water drain hose **must not be higher than 1000 mm** and must not be immersed into water to avoid reflux (s. fig. below).

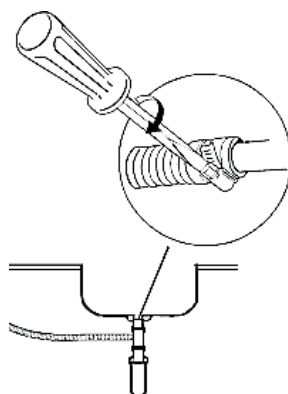


<b>A</b>	INSTALLATION <b>A</b> : SINK
<b>B</b>	INSTALLATION <b>B</b> : DRAIN PIPE, Ø min. 40 mm
<b>1</b>	BACK OF THE DISHWASHER
<b>2</b>	WATER INLET
<b>3</b>	WATER OUTLET

<sup>29</sup> Depending on model.

4	POWER CORD
5	WATER DRAIN HOSE
6	DRAIN PIPE
7	SINK
8	WORKTOP

4. Fix the water drain hose **properly**, using a clamp (s. fig. below).



- i** When installed to a **fixed drain** the water drain hose must be connected properly to avoid any leaks.
- i** When the sink is **higher than 1000 mm** the excess water cannot be drained directly. Drain excess water in a suitable container which is held outside and lower than the sink.
- i** If the length of the water drain hose is not sufficient, apply to your authorised service for an extension made from the same material as the original water drain hose. The length of the water drain hose (including extension) **should not exceed 4 metres**; otherwise, the performance of the appliance will be reduced.
- i** If the water drain hose is **longer than 4 metres** the dishes will not be cleaned properly. Check that the connection does not leak. Fix the outlet hose with a hose-holder.

**NOTICE!** After the installation of the water supply and wastewater disposal as well as before the first operation, all water hose connections – even on the appliance itself – must be checked for leakage. **The manufacturer is not liable for any damage caused by improper installation.**

## 2.7 Electrical connection

**⚠ DANGER!** Do not modify the plug provided with the appliance, if it will not fit the outlet, have a proper outlet installed by a qualified electrician (**not covered by the guarantee**).

**⚠ WARNING!** Do not use any extension cords, multiple sockets or adapters. RISK OF FIRE!

**⚠ WARNING!** The appliance must be properly grounded before initial operation. Find related information on the rating plate. Connect the appliance to a properly grounded safety socket only. The connection must be carried out in accordance with the current local and legal regulations. RISK OF ELECTRIC SHOCK!

**⚠ WARNING!** Always ensure that the power cord is not bent or squeezed during installation.

- ❖ The voltage and the frequency of the power supply must meet the data on the rating plate.
- ❖ The appliance is equipped with a safety plug.
- ❖ You need a properly grounded and dedicated safety socket relevant to the plug (250V/10A).

**⚠ WARNING!** Otherwise, severe accidents may occur or your appliance may be damaged.

- ❖ If any malfunction occurs, the grounding will reduce the risk of electric shock as the electrical flow will prefer the way of 'least resistance.
- ❖ The appliance must be properly grounded before initial operation. If you are in doubt that the appliance is grounded properly, a qualified professional should check the status of the electrical installation (**not covered by the guarantee**).

## 2.8 Installation of the appliance

- ❖ The back of the appliance must face the wall. The appliance must be equipped with an inlet and outlet hose, which can be installed on the left or right.<sup>30</sup>
- ❖ The appliance must be installed near an existing water inlet and outlet and near a safety socket.
- ❖ You can install the appliance in two ways (see below).

---

<sup>30</sup> Depending on model.

- i** Always observe the space requirements of the appliance (see also chapter 2.4 SPACE REQUIREMENTS or chapter 10. TECHNICAL DATA).

**⚠ WARNING!** The power supply cable and the hoses **must never** be kinked or crushed.

#### INSTALLATION OPTION 1: BETWEEN ALREADY EXISTING CABINETS

- ❖ The dishwasher (height 845 mm) has been designed to be installed between existing cabinets of the same height in modern fitted kitchens.
- ❖ The feet of the appliance can be adjusted so that the surface of the appliance is level with the surfaces of the cabinets (see fig. below / see also chapter 2.9 PROPER LEVELLING).
- i** Depending on where your safety socket is located, you may need to cut an opening for the power cord in one side of the cabinet.
- i** The door of the appliance must be aligned with the adjacent cupboard doors.
- i** The laminated surface of the appliance does not require any particular care as it is heat-resistant, scratch-resistant and dirt-repellent.

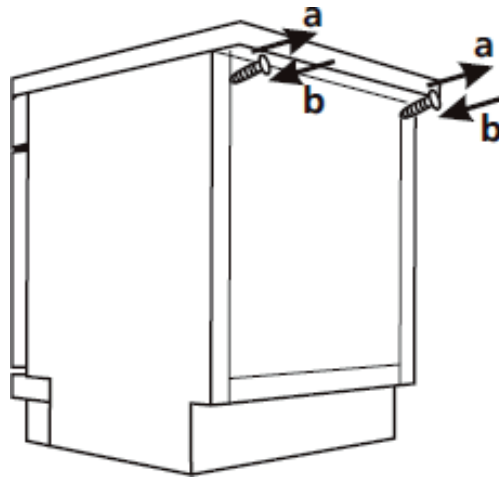


#### INSTALLATION OPTION 2: UNDER AN EXISTING WORKTOP

- ❖ In most modern fitted kitchens, there is only one worktop under which cabinets and electrical appliances are installed.

**i** If you want to install the appliance **under** a worktop, you **must** first **remove the worktop of the dishwasher**. Proceed as follows.

1. Loosen the screws under the rear edge of the worktop (see fig. below, **a**).
2. Remove the worktop carefully. Store it in a clean and dry place for possible later use.
3. After removing the worktop, tighten the screws again (see fig. below, **b**).

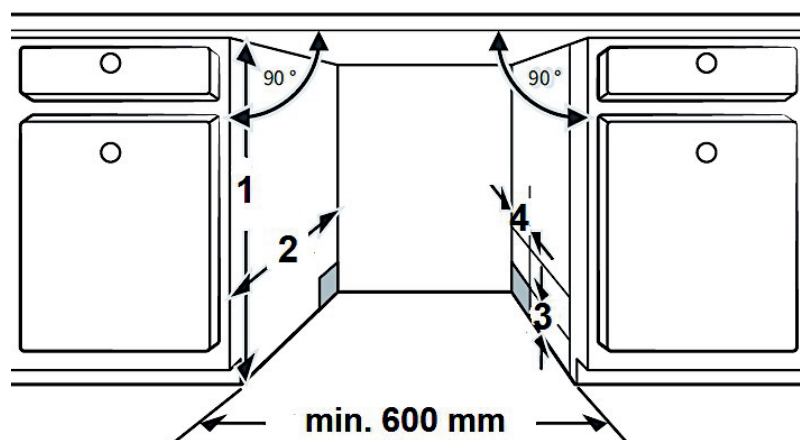


**NOTICE!** After removing the worktop, the previously loosened screws **must be tightened** again.

4. Now install the appliance under the worktop (s. fig. below).

**i** The free space between the top of the appliance and the worktop **must be less than 5 mm** (see also chapter 2.9 PROPER LEVELLING).

5. The door of the appliance must be aligned with the adjacent cupboard doors.



1

820 mm

2	min. <b>580 mm</b>
3	Distance between cabinet bottom and floor = <b>100 mm</b>
4	For the connections for power cord, water inlet, water outlet: <b>80 mm</b>

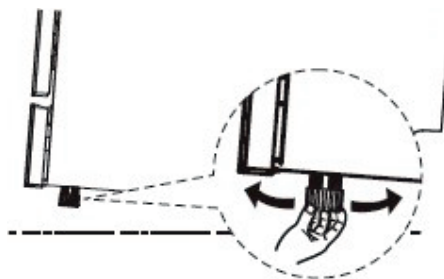
**⚠ WARNING!** The power cable and the hoses **must not** be kinked or bent.

## 2.9 Proper levelling

- ❖ The appliance **must** stand in a **stable and level position** to ensure proper operation. The supporting feet must stand firmly on the ground so that the appliance does not wobble. Adjust the supporting feet accordingly. The firm contact of the supporting feet with the ground also ensures that the appliance does not vibrate or move unintentionally.
- ❖ The dishwasher must also be levelled **horizontally** so that the dish racks operate properly and the cleaning efficiency is guaranteed.
- ❖ The **maximum** permissible inclination angle under the entire appliance is 2°. Adjust the appliance with its supporting feet horizontally. Check with a spirit level.

### HOW TO LEVEL THE APPLIANCE PROPERLY

1. The appliance **must** stand in a **stable and level position** to ensure proper operation.
2. Place a spirit level on the slide-in rail inside the appliance and on the inside of the appliance door to check if the appliance is level.
3. If necessary, level the appliance by adjusting the supporting feet individually.



**i** When levelling the appliance, ensure that it does not tip over.

**i** **INSTALLATION UNDER A WORKTOP:** the free space between the top of the appliance and the worktop **must be less than 5 mm**.

### 3. View of the appliance and control panel

#### 3.1 View of the appliance

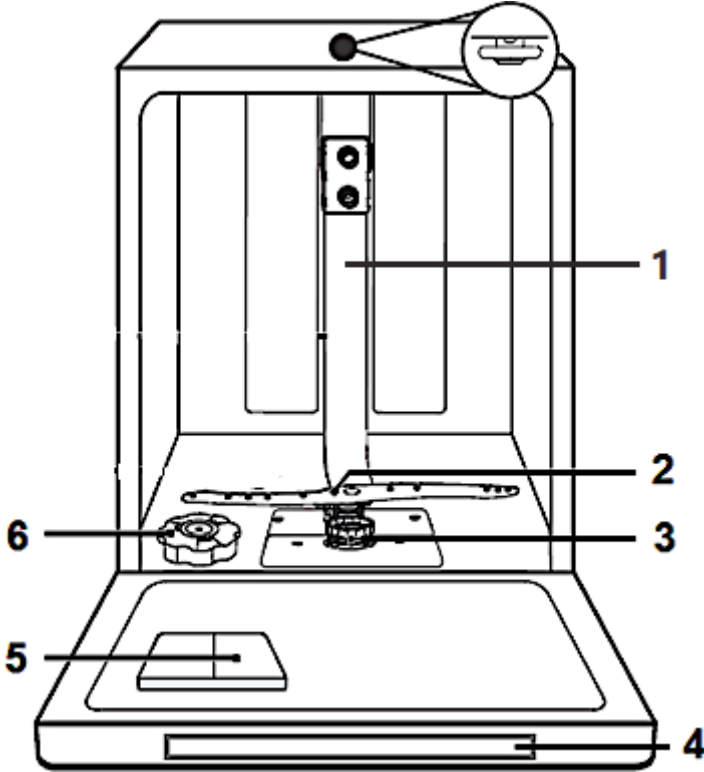
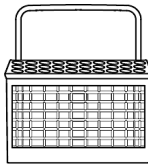
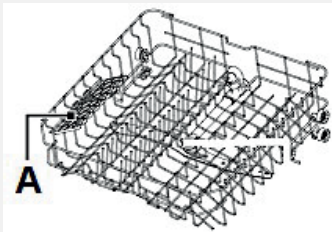



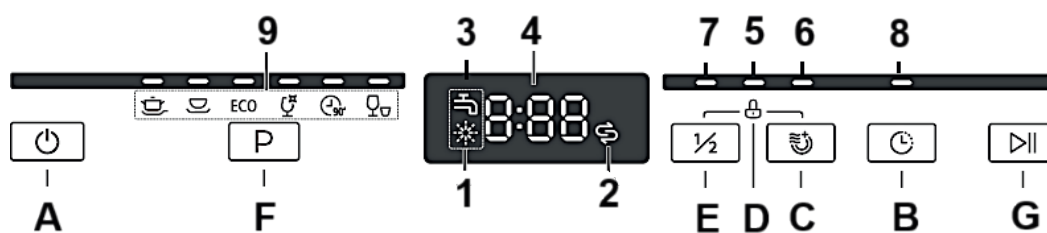
Fig. similar: modifications are possible.

1	UPPER SPRAY ARM	4	CONTROL PANEL
2	LOWER SPRAY ARM	5	DETERGENT CONTAINER
3	FILTER SYSTEM	6	WATER SOFTENER CONTAINER

## ACCESSORIES

<b>CUTLERY BASKET</b>	
<b>UPPER DISH RACK</b> incl. cup shelf (A) and cutlery rack (B) <sup>31</sup>	
<b>LOWER DISH RACK</b>	

### 3.2 View of the control panel: operating buttons and indicators



## OPERATING BUTTONS



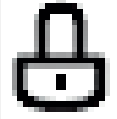



A









«ON/OFF»-BUTTON



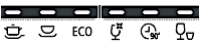



➤ Button to switch on/off the appliance.




<sup>31</sup> Equipment depending on model.

B		<p style="text-align: center;"><u>«DELAY»-BUTTON</u></p> <ul style="list-style-type: none"> <li>➤ Button to set a delayed-programme-start.</li> <li>➤ You can select a delay period of 1-24 hours.</li> <li>➤ Press the «DELAY»-BUTTON repeatedly to select the desired delay period.</li> <li>➤ See also chapter 6.3 SELECTION OF AN ADDITIONAL PROGRAMME FUNCTION et seq.</li> </ul>
C		<p style="text-align: center;"><u>«DRY +»-BUTTON</u></p> <ul style="list-style-type: none"> <li>➤ Button to activate the programme function «DRY +».</li> <li>➤ Use this programme function for extra thoroughly drying results.</li> <li>➤ See also chapter 6.3 SELECTION OF AN ADDITIONAL PROGRAMME FUNCTION et seq.</li> </ul>
D		<p style="text-align: center;"><u>«LOCK»-BUTTON</u></p> <ul style="list-style-type: none"> <li>➤ Button to activate the CHILD SAFETY LOCK.</li> <li>➤ Press and hold the «HALF LOAD»-BUTTON and the «DRY +»-BUTTON <b>simultaneously</b> for 3 seconds to activate the child safety lock.</li> <li>➤ See also chapter 6.3 SELECTION OF AN ADDITIONAL PROGRAMME FUNCTION et seq.</li> </ul>
E		<p style="text-align: center;"><u>«HALF LOAD»-BUTTON</u></p> <ul style="list-style-type: none"> <li>➤ Button to activate the programme function «HALF LOAD».</li> <li>➤ Select this programme function if you want to clean <b>max. six place settings or less</b>.</li> <li>➤ See also chapter 6.3 SELECTION OF AN ADDITIONAL PROGRAMME FUNCTION et seq.</li> </ul>
F		<p style="text-align: center;"><u>«PROGRAMME»-BUTTON</u></p> <ul style="list-style-type: none"> <li>➤ Button to select the desired cleaning programme.</li> <li>➤ Press this button repeatedly to switch through the different cleaning programmes.</li> <li>➤ See also chapter 6. THE CLEANING PROGRAMMES.</li> </ul>
G		<p style="text-align: center;"><u>«START/PAUSE »-BUTTON</u></p> <ul style="list-style-type: none"> <li>➤ STARTS or PAUSES the corresponding cleaning programme.</li> </ul>

## INDICATORS

1		<p style="text-align: center;"><b><u>WARNING INDICATOR: «RINSE AID»</u></b></p> <ul style="list-style-type: none"> <li>➤ This indicator will go on when you must refill the RINSE AID CONTAINER.</li> <li>➤ See also chapter 4.2 RINSE AID et seq.</li> </ul>
2		<p style="text-align: center;"><b><u>WARNING INDICATOR:</u></b> <b><u>«WATER SOFTENER» (DISHWASHER SALT)</u></b></p> <ul style="list-style-type: none"> <li>➤ This indicator goes on when you must refill the WATER SOFTENER CONTAINER.</li> <li>➤ See also chapter 4.1 WATER SOFTENER (DISHWASHER SALT) et seq.</li> </ul>
3		<p style="text-align: center;"><b><u>WARNING INDICATOR: «WATER SUPPLY»</u></b></p> <ul style="list-style-type: none"> <li>➤ This indicator goes on when the water supply is interrupted.</li> <li>➤ Check if the water tap is closed and/or the water supply hose is/are kinked.</li> <li>➤ See also chapter 4.1 WATER SOFTENER (DISHWASHER SALT) et seq.</li> </ul>
4		<p style="text-align: center;"><b><u>«DISPLAY»</u></b></p> <ul style="list-style-type: none"> <li>➤ Indication of detailed information; indicates the set cleaning programme and other functions (remaining cleaning time, delay time, error codes, etc.).</li> </ul>
5		<p style="text-align: center;"><b><u>OPERATIONAL STATUS INDICATOR:</u></b> <b><u>«CHILD SAFETY LOCK»</u></b></p> <ul style="list-style-type: none"> <li>➤ This indicator goes on when the child safety lock is activated.</li> <li>➤ See also chapter 6.3 SELECTION OF AN ADDITIONAL PROGRAMME FUNCTION et seq.</li> </ul>
6		<p style="text-align: center;"><b><u>OPERATIONAL STATUS INDICATOR:</u></b> <b><u>«DRY +»</u></b></p> <ul style="list-style-type: none"> <li>➤ This indicator goes on when the programme function «DRY +» is activated.</li> <li>➤ See also chapter 6.3 SELECTION OF AN ADDITIONAL PROGRAMME FUNCTION et seq.</li> </ul>

7		<p style="text-align: center;"><b><u>OPERATIONAL STATUS INDICATORS:</u></b> <b><u>«HALF LOAD»</u></b></p> <ul style="list-style-type: none"> <li>➤ This indicator goes on when the programme function «HALF LOAD» is activated.</li> <li>➤ See also chapter 6.3 SELECTION OF AN ADDITIONAL PROGRAMME FUNCTION et seq.</li> </ul>
8		<p style="text-align: center;"><b><u>OPERATIONAL STATUS INDICATORS:</u></b> <b><u>«DELAYED-PROGRAMME-START»</u></b></p> <ul style="list-style-type: none"> <li>➤ This indicator goes on when the programme function «DELAYED-PROGRAMME-START» is activated.</li> <li>➤ See also chapter 6.3 SELECTION OF AN ADDITIONAL PROGRAMME FUNCTION et seq.</li> </ul>
9		<p style="text-align: center;"><b><u>PROGRAMME INDICATORS</u></b></p> <ul style="list-style-type: none"> <li>➤ Depending on the selected programme, the corresponding indicator goes on.</li> </ul>
9a		<p style="text-align: center;"><b><u>PROGRAMME INDICATOR: «INTENSIVE»</u></b></p> <ul style="list-style-type: none"> <li>➤ This indicator goes on when the cleaning programme «INTENSIVE» is activated.</li> <li>➤ This cleaning programme is suitable for the cleaning of heavily soiled objects such as pots and pans and heavily dried food residues on plates, bowls, etc.</li> <li>➤ See also chapter 6. THE CLEANING PROGRAMMES.</li> </ul>
9b		<p style="text-align: center;"><b><u>PROGRAMME INDICATOR: «UNIVERSAL»</u></b></p> <ul style="list-style-type: none"> <li>➤ This indicator goes on when the cleaning programme «UNIVERSAL» is activated.</li> <li>➤ This cleaning programme is suitable for the cleaning of normally soiled dishes and lightly soiled pans.</li> <li>➤ See also chapter 6. THE CLEANING PROGRAMMES.</li> </ul>
9c		<p style="text-align: center;"><b><u>PROGRAMME INDICATOR: «ECO»</u></b></p> <ul style="list-style-type: none"> <li>➤ This indicator goes on when the cleaning programme «ECO» is activated.</li> <li>➤ This cleaning programme is suitable for the cleaning of normally soiled dishes (pots, plates, glasses, bowls, etc.). Standard programme for daily use.</li> <li>➤ See also chapter 6. THE CLEANING PROGRAMMES.</li> </ul>

9d		<p style="text-align: center;"><b><u>PROGRAMME INDICATOR: «GLASS»</u></b></p> <ul style="list-style-type: none"> <li>➤ This indicator goes on when the cleaning programme «GLASS» is activated.</li> <li>➤ This cleaning programme is suitable for the cleaning of delicate tableware and glass (slightly soiled).</li> <li>➤ See also chapter 6. THE CLEANING PROGRAMMES.</li> </ul>
9e		<p style="text-align: center;"><b><u>PROGRAMME INDICATOR: «90 MIN.»</u></b></p> <ul style="list-style-type: none"> <li>➤ This indicator goes on when the cleaning programme «90 MIN.» is activated.</li> <li>➤ This cleaning programme is suitable for the daily cleaning of slightly and normally soiled dishes (pans, plates, glasses, bowls, etc.).</li> <li>➤ See also chapter 6. THE CLEANING PROGRAMMES.</li> </ul>
9f		<p style="text-align: center;"><b><u>PROGRAMME INDICATOR: «RAPID»</u></b></p> <ul style="list-style-type: none"> <li>➤ This indicator goes on when the cleaning programme «RAPID» is activated.</li> <li>➤ This cleaning programme is suitable for the cleaning of lightly soiled dishes pots, plates, glasses, bowls, etc.) <b>without</b> dried food residues.</li> <li>➤ See also chapter 6. THE CLEANING PROGRAMMES.</li> </ul>

## 4. Before the first use

### BEFORE YOU START OPERATING THE APPLIANCE, CHECK THAT

1. the appliance is positioned and levelled properly.
2. the inlet valve is opened.
3. the connections of the hoses do not leak.
4. the appliance is plugged in properly.
5. the power is switched on.
6. the hoses are not knotted.
7. you have removed the complete packaging material.

### BEFORE YOU OPERATE THE APPLIANCE FOR THE FIRST TIME:

- a) set the water softener consumption (s. chapter 4.1.3 SETTING OF THE WATER SOFTENER CONSUMPTION).

- b) pour 500 ml water into the container of the water softener and pour in the water softener (= dishwasher salt); s. chapter 4.1.1 FILLING OF THE WATER SOFTENER CONTAINER et seq.
- c) pour in the rinse aid (s. chapter 4.2.1 FILLING OF THE RINSE AID CONTAINER).
- d) use suitable dishwasher detergent (s. chapter 4.3 DISHWASHER DETERGENT et seq.).

## 4.1 Water softener (= dishwasher salt)

**NOTICE!** Use a water softener (= dishwasher salt) which is **suitable for dishwashers only**. Other water softeners and salts, especially table salt, will damage the water softener container.

**NOTICE!** Whenever you fill water softener into the dedicated container, water will escape which contains dissolved salt. This water as well as not dissolved salt particles will cause corrosion. When refilling water softener, you always must initiate a complete cleaning programme immediately after. **RISK OF CORROSION! Any damage caused by corrosion is not covered by the guarantee.**

**NOTICE!** Water softener (dishwasher salt) causes corrosion unless you activate a cleaning programme immediately after the filling of the dedicated container. Corrosion can damage the appliance beyond repair! **The manufacturer is not liable for any damage caused by corrosion due to improper operation. RISK OF CORROSION!**

- ❖ You must fill in the water-softener manually; please use the water-softener filler hole. Open the lid and pour approx. 1.50 kg of water-softener into the container; then close the lid properly.

### 4.1.1 Filling of the water softener container

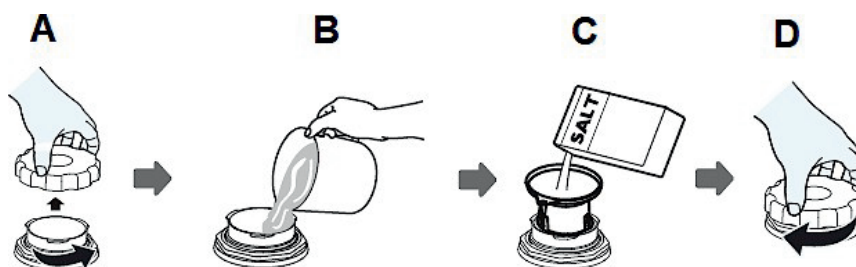
**NOTICE!** You must refill the container when the water softener indicator (⊞) goes on. As long as the water softener has not dissolved, the water softener indicator can also light up when the container is full. If you have spilled water softener during filling, you can set a special soaking programme to wash out any residues.

- ❖ Only use a water softener (= dishwasher salt) which is **suitable for dishwashers**. Other water softeners and salts, especially table salt, will damage the water softener container.
- ❖ The manufacturer shall not guarantee against and is not liable for any damage caused by an unsuitable water softener.

- ❖ Fill the container only shortly before you start a programme, otherwise spilled residuals of the water softener may remain in the appliance and cause corrosion.
- ❖ The control light on the control panel goes off after the first programme.

**THE WATER SOFTENER CONTAINER IS BENEATH THE LOWER DISH RACK.  
FILL THE CONTAINER AS FOLLOWS.**

1. Remove the lower dish rack and unscrew the lid of the water softener container (s. below, **fig. A**).
2. When you fill the container for the **first time**, pour approx. 500 ml water into the container (s. below, **fig. B**).
3. Put the equipped funnel in the opening and pour approx. 1.50 kg water softener (=dishwasher salt) in the container (s. below, **fig. C**). It is normal that a small amount of water runs out of the container.
4. Close the lid carefully (s. below, **fig. D**).
5. The water softener indicator usually goes off after the container has been filled.
6. After filling the water softener container, start a cleaning programme **immediately**; e. g. the programme « RAPID » (see also chapter 4.4 SUMMARY OF THE BASIC FUNCTIONS and chapter 6.2 STARTING OF A CLEANING PROGRAMME). Otherwise, the filter system, pump or other important components of the appliance may be damaged. **Failure to do so will void the guarantee!**



- i** After filling the water softener container, you may still have to add water up to its maximum limit.

**NOTICE!** Whenever you fill water softener into the dedicated container, water will escape which contains dissolved salt. This water as well as not dissolved salt particles will cause corrosion. When refilling water softener, you always must initiate a complete cleaning programme immediately after. **RISK OF CORROSION! Any damage caused by corrosion is not covered by the guarantee.**

**NOTICE!** Water softener (dishwasher salt) causes corrosion unless you activate a cleaning programme immediately after the filling of the dedicated container. Corrosion can damage the appliance beyond repair! **The manufacturer is not liable for any damage caused by corrosion due to improper operation. RISK OF CORROSION!**

#### 4.1.2 Water hardness levels / water softener consumption

- ❖ The water hardness values in the table below are given in degrees of German hardness (°dH), in degrees of French hardness (°fH), in degrees Clarke (°Clarke) and in mmol/l.
  - ❖ Select the degree of water hardness according to the requirements in your place of residence.
  - ❖ You need to get the information on the local water hardness range. You can receive all relevant information from your local water supplier.
- i** The appliance is equipped with 6 water softener consumption levels (H1 - H6). It is recommended to set the consumption level according to the table below (see also chapter 4.1.3 SETTING OF THE WATER SOFTENER CONSUMPTION).

WATER HARDNESS				WATER HARDNESS LEVEL (APPLIANCE SETTING)
°dH	°fH	°CLARKE	MMOL/L	
0 - 5	0 - 9	0 - 6	0 - 0,9	H1
6 - 11	10 - 20	7 - 14	1,0 - 2,0	H2
12 - 17	21 - 30	15 - 21	2,1 - 3,0	H3*
18 - 22	31 - 40	22 - 28	3,1 - 4,0	H4
23 - 34	41 - 60	29 - 42	4,1 - 6,1	H5
35 - 55	61 - 98	43 - 69	6,2 - 9,8	H6

\* = FACTORY SETTING

°dH	°fH	°Clarke
degrees of German hardness	degrees of French hardness	degrees Clarke (British)

- i** Water softener (= dishwasher salt) is added to a running programme by the appliance **automatically**. When and how much water softener the appliance adds to a running programme **depends on** the individually set water softener level (H1 - H6 / see table below).

SET WATER HARDNESS LEVEL	WATER SOFTENER IS ADDED:	WATER SOFTENER CONSUMPTION IN GRAMME / PROGRAMME RUN
<b>H 1</b>	no water softener is added.	0
<b>H 2</b>	every <b>10th</b> programme run	9
<b>H 3</b>	every <b>5th</b> programme run	12
<b>H 4</b>	every <b>3rd</b> programme run	20
<b>H 5</b>	every <b>2nd</b> programme run	30
<b>H 6</b>	<b>each</b> programme run	60

**i** Each programme run with a water softener supply consumes an additional 2.0 litres of water, the energy consumption increases by 0.02 kWh and the respective programme duration is extended by 4 minutes.

#### 4.1.3 Setting of the water softener consumption

- ❖ It is required to set the proper amount of the water softener based on the water hardness range to optimise and customise the water softener consumption.
- ❖ You can set the consumption of water softener from **H 1** to **H 6**. Water softener is **not required** when the value **H 1** is set.

**i** Six water softener consumption levels can be selected. The water softener consumption level should always be set **according to the water hardness** of your region. We recommend setting the level relevant to the table of the water hardness range above (s. chapter 4.1.2 WATER HARDNESS LEVELS / WATER SOFTENER CONSUMPTION).

**i** You need to get the information on the local water hardness range. You can receive all relevant information from your local water supplier.

#### **STEP 1: ENTER WATER SOFTENER SETTING MODE**

1. Close the door of the appliance.
2. Switch on the appliance using the «ON/OFF»-BUTTON (s. chapter 3.2 VIEW OF THE CONTROL PANEL: OPERATING BUTTONS AND INDICATORS).
3. **Within 60 seconds** after you have switched on the appliance, press and **hold** the «PROGRAMME»-BUTTON **for more than 5 seconds**.
4. The appliance is now in water softener setting-mode.

5. The display indicates the current status of the water softener consumption: e.g., water softener level « **H3** » (s. table below).

## STEP 2: SETTING OF THE WATER SOFTENER CONSUMPTION

- To select the proper water softener consumption setting according to your local requirements, press the «PROGRAMME»-BUTTON **repeatedly** until the display indicates the desired water softener level (H1 - H6).
  - Each press of the «PROGRAMME»-BUTTON changes the consumption setting by one level. The settings are consecutive: H1 → H2 → H3 → H4 → H5 → H6 → H1 (s. table below).
- i** Water softener (= dishwasher salt) is added to a running programme by the appliance **automatically**. When and how much water softener the appliance adds to a running programme **depends on** the individually set water softener level (H 1 - H6): s. relevant table in chapter 4.1.2 WATER HARDNESS LEVELS/WATER SOFTENER CONSUMPTION.

WATER HARDNESS				WATER HARDNESS LEVEL (APPLIANCE SETTING)
°dH	°fH	°CLARKE	MMOL/L	
0 - 5	0 - 9	0 - 6	0 - 0,9	<b>H 1</b>
6 - 11	10 - 20	7 - 14	1,0 - 2,0	<b>H 2</b>
12 - 17	21 - 30	15 - 21	2,1 - 3,0	<b>H 3*</b>
18 - 22	31 - 40	22 - 28	3,1 - 4,0	<b>H 4</b>
23 - 34	41 - 60	29 - 42	4,1 - 6,1	<b>H 5</b>
35 - 45	61 - 98	43 - 69	6,2 - 8,0	<b>H 6</b>


\* = FACTORY SETTING


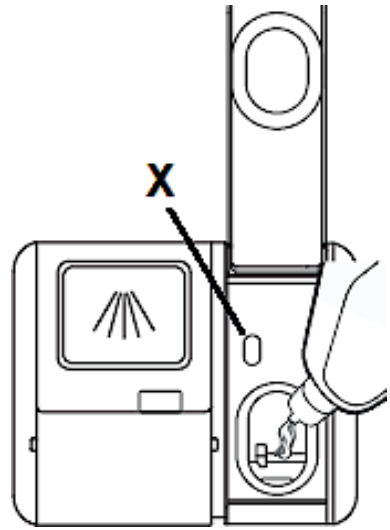




°dH	°fH	°Clarke
degrees of German hardness	degrees of French hardness	degrees Clarke (British)

## STEP 3: EXIT WATER SOFTENER SETTING MODE

- Press the «ON/OFF»-BUTTON to save the water softener consumption setting and exit the setting mode.

## 4.2 Rinse aid

- ❖ Your appliance is designed for using rinse aid. The rinse aid is added automatically during operation and supports the spot-free and perfect drying of the dishes.
  - ❖ The rinse aid container is inside the appliance near the dishwasher detergent container.
  - ❖ Max. capacity of the container: approx. 140 ml.
  - ❖ Do not overfill the container; otherwise, severe foam formation may occur.
  - ❖ Do not forget to close the flap of the rinse aid container after refilling.
  - ❖ When the rinse aid indicator «» is **not** on, the colour of the rinse aid indicator «**X**»<sup>32</sup> indicates the needed quantity of rinse aid.
- Dark spot = container filled to capacity.
  - The smaller the spot the emptier the container (s. fig. below). The container should be filled not less than 25 %.

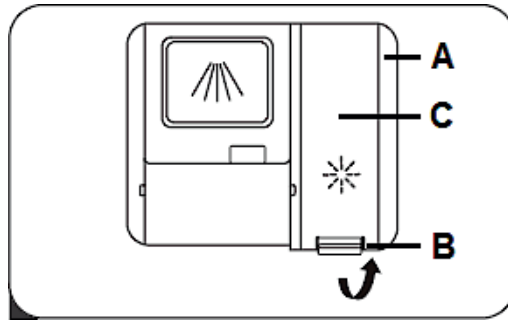
	FULL	
	75 %	
	50 %	
	25 %; REFILL!	
	EMPTY	
<b>X</b>	RINSE AID INDICATOR <sup>33</sup>	

### 4.2.1 Filling of the rinse aid container

1. Lift the locking lever (**B**) to open the flap (**C**) of the rinse aid container (**A** / s. fig. below, arrow).

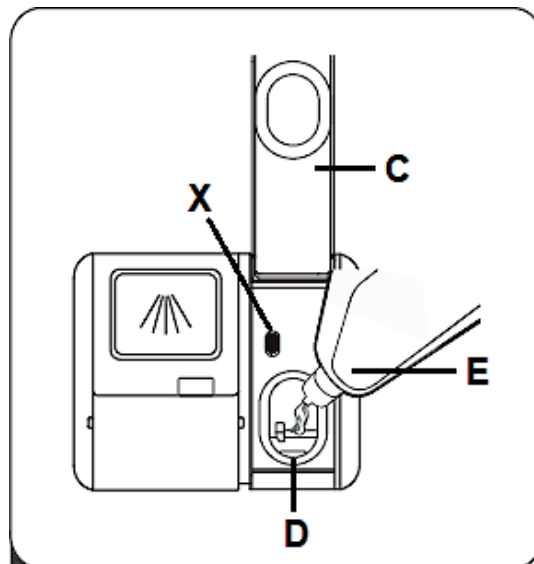
<sup>32</sup> Depending on model.

<sup>33</sup> Depending on model.



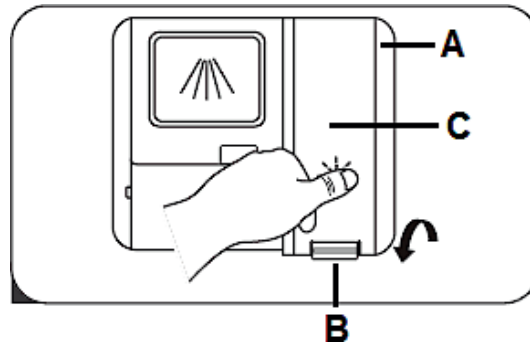
<b>A</b>	RINSE AID CONTAINER
<b>B</b>	LOCKING LEVER
<b>C</b>	FLAP OF THE RINSE AID CONTAINER

2. Pour the rinse aid in the container (s. fig. below). Do not overfill.



<b>C</b>	FLAP OF THE RINSE AID CONTAINER
<b>D</b>	FILLING HOLE
<b>E</b>	RINSE AID
<b>X</b>	RINSE AID INDICATOR

3. Close the flap (**C**) of the rinse aid container (**A**) properly (s. fig. below, arrow).
4. The flap **must** lock into place.




<b>A</b>	RINSE AID CONTAINER
<b>B</b>	LOCKING LEVER
<b>C</b>	FLAP OF THE RINSE AID CONTAINER

#### 4.2.2 Setting of the rinse aid consumption

- ❖ To achieve a better drying performance, the rinse aid consumption can be set individually.
- ❏ Five consumption levels can be selected (D1 - D5). The higher the consumption level, the higher the rinse aid consumption:
  - a. D1 = lowest rinse aid consumption.
  - b. D2 = low rinse aid consumption.
  - c. D3 = medium rinse aid consumption.
  - d. D4 = high rinse aid consumption.
  - e. D5 = highest rinse aid consumption.
- ❏ If water drops or scale marks are on your dishes after cleaning, **increase** the amount of rinse aid.
- ❏ If whitish stripes are on glasses or bluish film is on the cutlery after cleaning, **decrease** the amount of rinse aid.

#### **STEP 1: ENTER RINSE AID SETTING MODE**

1. Switch on the appliance using the «ON/OFF»-BUTTON (s. chapter 3.2 CONTROL PANEL: OPERATING BUTTONS AND INDICATORS).
2. **Within 60 seconds** after you have switched on the appliance, press and **hold** the «PROGRAMME»-BUTTON (s. chapter 3.2 CONTROL PANEL: OPERATING BUTTONS AND INDICATORS) **for longer than 5 seconds**.
3. Then press the «DELAY»-BUTTON **once** to activate the rinse aid setting mode.

4. The indicator of the rinse aid «  » flashes.
5. The appliance is now in rinse aid setting-mode.
6. The display indicates the current status of the rinse aid consumption: e. g. consumption level « D4 ».

#### **STEP 2: SETTING OF THE RINSE AID CONSUMPTION**

1. Press the «PROGRAMME»-BUTTON **repeatedly** to select the desired consumption setting (D1 - D5) according to your usage habits.
3. Each press of the «PROGRAMME»-BUTTON changes the consumption setting by one level. The settings are consecutive: D1 → D2 → D3 → D4 → D5 → D1.

#### **STEP 3: EXIT RINSE AID SETTING MODE**

- Press the «ON/OFF»-BUTTON to save the rinse aid consumption setting and exit the setting mode. After 5 seconds without using any operating buttons, the set rinse aid consumption level will also be activated.

### **4.3 Dishwasher detergent**

#### **DISHWASHER DETERGENTS ARE DIVIDED INTO 2 GROUPS DUE TO THEIR CHEMICAL COMPOSITION:**

- conventional, alkaline detergents with caustic components.
- low-alkaline concentrated detergents with natural enzymes.

"Normal" programmes combined with concentrated detergents prevent pollution and are also good for your dishes. Such programmes support the cleaning effect of the enzymes. Therefore, "normal" programmes combined with concentrated detergents are as effective as "intensive" programmes.

#### **THERE ARE 3 KINDS OF DISHWASHER DETERGENTS:**

1. with phosphate and chlorine.
2. with phosphate/without chlorine
3. without phosphate/without chlorine

Most recent powdered dishwasher detergents usually do not contain any phosphate, so they do not soften the water. In such a case add a water softener (= dishwasher salt) even if the hardness of water is e.g., 6°dH. Otherwise, white spots may occur on your dishes and glasses.

Dishwasher detergents without chlorine only bleach slightly, so they do not remove tough stains. In such a case select a programme with a higher temperature.

## DISHWASHER TABS

Dishwasher tabs of different manufacturers may need different periods of time for cleaning your dishes. So, some kinds of tabs cannot be used when operating a short programme. Always select long lasting programmes to clean your dishes completely.

## 3in1 DISHWASHER TABS

3in1 detergents contain a combination of detergent, rinse aid and water softener. Check that the water hardness of your water supply meets the information given on the packaging of the 3in1 detergent. Strictly observe the instructions of the manufacturer of the 3in1 detergent. If a problem occurs when using a 3in1 product for the first time, contact the info-hotline of the manufacturer of the 3in1 product. When using a 3in1 product, the indicators for the rinse aid and water softener are no longer useful. It may be helpful to set the water hardness to the smallest possible value.

### 4.3.1 The detergent container

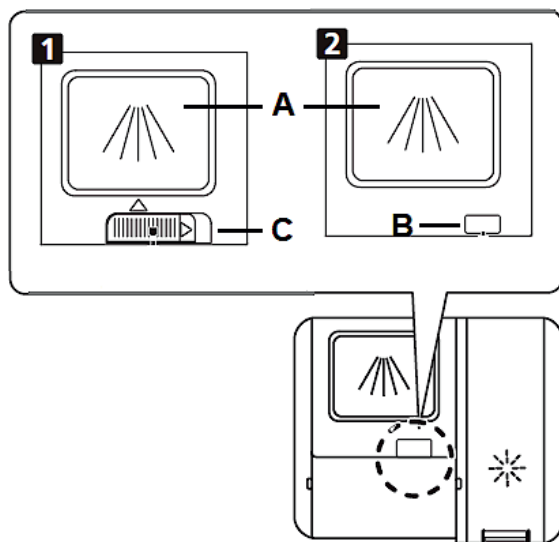
- ❖ You must fill the container matching the information of the programme schedule (s. chapter 6. THE CLEANING PROGRAMMES).
  - ❖ Use detergents which are suitable for dishwashers only.
  - ❖ Always keep your detergent dry.
  - ❖ Fill the container just before starting a cleaning programme.
  - ❖ The detergent and rinse aid consumption of your appliance is lower than the consumption of conventional appliances. In general, you need 1 tablespoon of detergent for a universal programme.
  - ❖ You need to increase the amount of detergent if your dishes are heavily soiled.
- i Use detergents which are suitable for dishwashers only.**
- i Always note the manufacturer's dosage instructions on the packaging of your dishwasher detergent.**

## HOW TO FILL THE DETERGENT CONTAINER

1. **Depending on model:** when the cover of the detergent container (**A**) is closed slide the locking slider (**C**) to the right to open the cover (s. below, **fig. 1**).

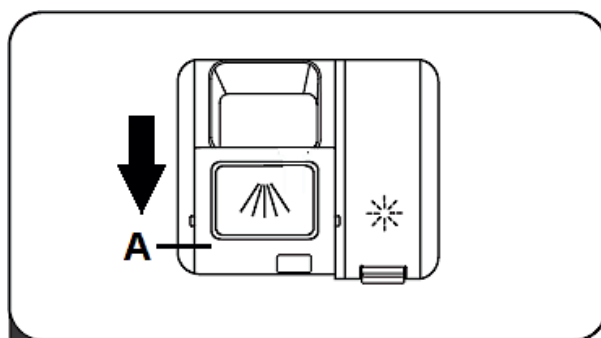
OR

1. When the cover of the detergent container (**A**) is closed, press the release button (**B**) and the cover opens (s. below, **fig. 2**).



<b>A</b>	DETERGENT CONTAINER / COVER
<b>B</b>	RELEASE BUTTON
<b>C</b>	LOCKING SLIDER

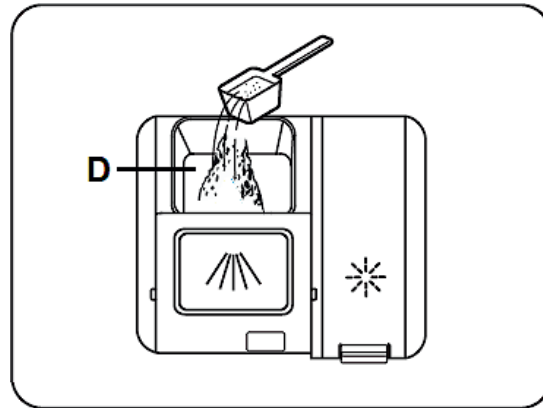
2. Slide the cover of the detergent container (**A**) forward (s. fig. below, arrow).



<b>A</b>	COVER OF THE DETERGENT CONTAINER
----------	----------------------------------

3. Fill the container just before starting a cleaning programme (**D** / s. fig. below). Use detergents which are suitable for dishwashers only. The amount of the main wash detergent depends on the selected cleaning programme (s. chapter 6. THE CLEANING PROGRAMMES).

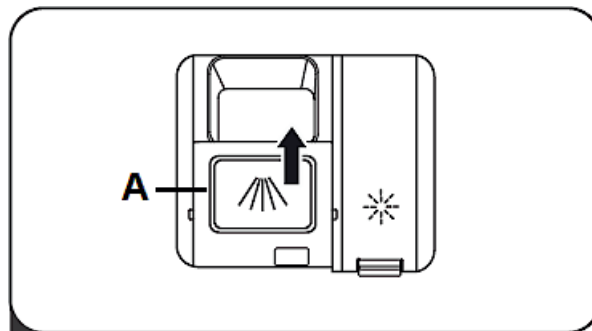
- i** Note the manufacturer's dosage instructions on the packaging of your dishwasher detergent.



**D**

ADD DISHWASHER-SAFE DETERGENT

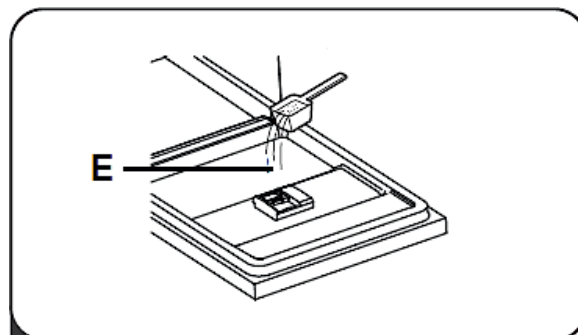
4. Now close the cover of the detergent container: push the cover backwards (see fig. below, arrow) and press it down carefully until the latch snaps into place.



**A**

COVER OF THE DETERGENT CONTAINER

5. If your dishes are heavily soiled, put a small additional amount of detergent on the inner side of the dishwasher door (s. fig. below).


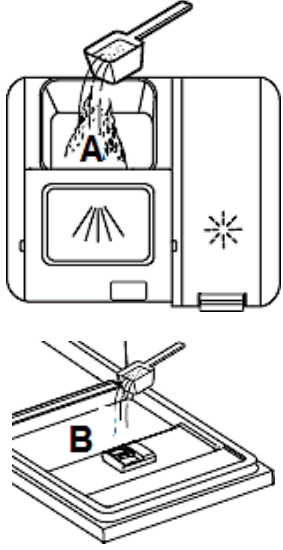

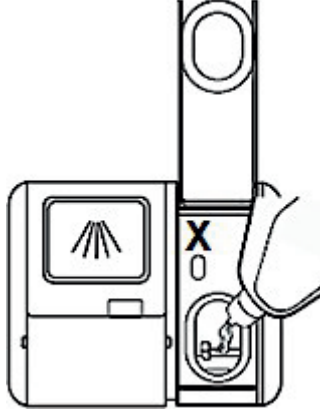



**E**

INNER SIDE OF THE DISHWASHER DOOR


## 4.4 Summary of the basic functions

**⚠WARNING!** The summary below contains brief information about the basic functions of the appliance only and does not replace the instruction manual. **It is essential to read the complete instruction manual before initial operation;** otherwise, you are not adequately informed about potential operational risks as well as the additional functions of the appliance.

<p>HOW TO SWITCH ON THE APPLIANCE</p>	<ul style="list-style-type: none"> <li>➤ Switch on the appliance using the «ON/OFF»-BUTTON (s. chapter 3.2 VIEW OF THE CONTROL PANEL: OPERATING BUTTONS AND INDICATORS).</li> </ul>
	
<p>FILLING OF THE DETERGENT CONTAINER</p>	<div style="display: flex; justify-content: space-between;"> <div style="width: 60%;"> <p style="text-align: center;"><b><u>Compartment A</u></b></p> <ul style="list-style-type: none"> <li>➤ For each wash cycle.</li> </ul> <p style="text-align: center;"><b><u>B: inner side of the dishwasher door</u></b></p> <ul style="list-style-type: none"> <li>➤ For wash cycles including pre-wash <b>only</b>.</li> </ul> </div> <div style="width: 35%; text-align: center;">  </div> </div>
	
<p>STATUS OF THE RINSE AID</p>	<div style="display: flex; justify-content: space-between;"> <div style="width: 60%;"> <p style="text-align: center;"><b><u>MECHANICAL INDICATOR X</u></b><sup>34</sup></p> <ul style="list-style-type: none"> <li>➤ Electric indicator of the control panel.<sup>35</sup></li> </ul> </div> <div style="width: 35%; text-align: center;">  </div> </div>
	

<sup>34</sup> Depending on model.

<sup>35</sup> Depending on model.

<p>STATUS OF THE WATER SOFTENER</p>	<p><b><u>FOR MODELS WITH ELECTRIC WATER SOFTENING SYSTEM ONLY.</u></b></p> <ul style="list-style-type: none"> <li>➤ Electric indicator of the control panel.</li> <li>➤ If the appliance is not equipped with an electric indicator, please estimate the point in time to refill relevant to the number of wash cycles.</li> </ul>	 <p><i>Fig. similar.</i></p>
↓		
<p>LOADING OF THE DISH RACKS</p>	<ul style="list-style-type: none"> <li>➤ Remove larger quantities of food remnants.</li> <li>➤ Please soak burnt-in food remnants; then load the racks.</li> </ul>	
↓		
<p>SELECTION OF A PROGRAMME</p>	<ul style="list-style-type: none"> <li>➤ <b>Open the tap first</b> and then close the door.</li> <li>➤ Press the «PROGRAMME»-BUTTON repeatedly until the programme indicator of the desired cleaning programme goes on.</li> </ul>	
↓		
<p>STARTING OF A PROGRAMME</p>	<ul style="list-style-type: none"> <li>➤ Press the «START/STOP»-BUTTON to start the set cleaning programme. The programme starts after approx. 10 seconds.</li> </ul>	
↓		
<p>END OF A PROGRAMME</p>	<ul style="list-style-type: none"> <li>➤ Switch off the appliance using the «ON/OFF»-BUTTON.</li> <li>➤ <b>OPENING THE DOOR:</b> wait a few minutes before you open the door after a cleaning programme has finished as hot steam may escape.</li> </ul> <p style="text-align: center;"><b>WARNING!</b> Open the door carefully. Hot water vapour can escape when the door has been opened!</p>	
↓		
<p>CLOSE THE TAP, UNLOAD THE RACKS</p>	<ul style="list-style-type: none"> <li>➤ <b>Close the tap.</b></li> <li>➤ <b>Wait approx. 15 minutes, before you unload the racks.</b></li> <li>➤ Unload the <b>lower</b> rack first.</li> </ul>	

**⚠️WARNING!** Open the door of the appliance very carefully. Hot water vapour can escape when the door has been opened! RISK OF SCALDING!

**⚠️WARNING!** When a rinse cycle has been completed, wait at least 20 minutes before cleaning the interior of the appliance so the heating elements can cool down. RISK OF BURNS!

## 5. Dish racks

---

- ❖ Observe the instructions given in this chapter to reach the best performance of your appliance. The features and design of the racks depend on model.

### 5.1 General loading instructions

- ❖ Remove any remnants of food from the dishes.
- ❖ You do not need to rinse the dishes under flowing water.
- ❖ Soak burnt food on pots and pans.
- ❖ Cutlery and dishes must never block the rotating spray arms.
- ❖ Place cups, glasses and pots upside down.
- ❖ The dishes must not touch or cover each other.
- ❖ Glasses must not touch each other.
- ❖ The lower dish rack is intended for large objects and / or objects which are hard to clean.
- ❖ The upper dish rack is intended for delicate and light dishes such as glasses and cups.
- ❖ After cleaning, empty the lower rack first; so remaining water cannot drop from the upper rack into the lower one.

#### LOAD THE DISH RACKS AS FOLLOWS:

- objects such as cups, glasses, pots and pans upside down.
- curved objects and objects with recesses in a slanted position, so the water can drain off.
- arrange the dishes safely and tightly in the rack so they cannot tip over.
- the dishes must not block the rotating spray arms.
- do not put very small objects in the appliance as they may easily drop out of the racks.

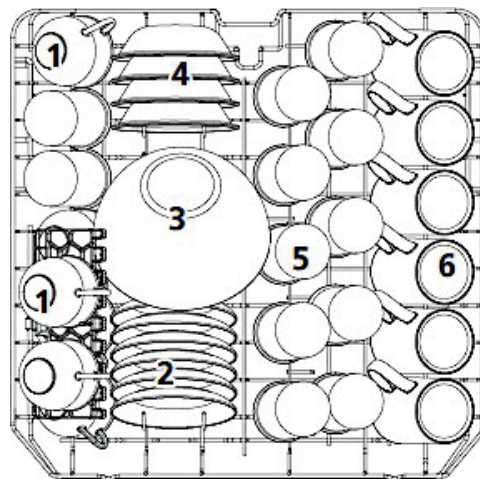
## 5.2 Upper dish rack

- ❖ The upper dish rack is intended for delicate and light dishes such as glasses, cups, saucers, small platters and bowls and small, flat pans. When you have filled the rack, the dishes must not be moved by the sprayed water (spray arms).

### HOW TO LOAD THE UPPER DISH RACK

- ❖ When you have filled the dish rack, the tableware must not be moved by the sprayed water (spray arms).

### EXAMPLE OF HOW TO LOAD THE UPPER DISH RACK



TYPE	DISHES	TYPE	DISHES
1	CUPS	4	DESSERT BOWLS
2	SAUCERS	5	GLASSES
3	GLASS BOWL	6	MUGS

### 5.2.1 Foldable cup shelves

- ❖ The cup shelves of the upper dish rack can be folded in (s. fig. below, arrows).



*Fig. similar: modifications are possible.*

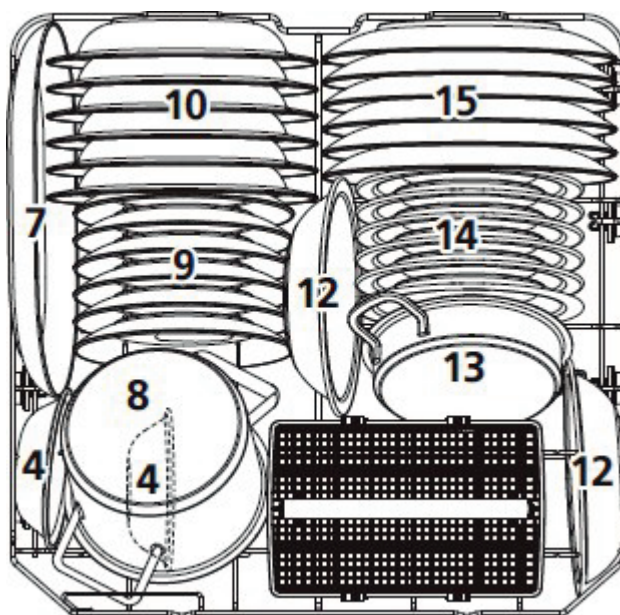
### 5.3 Lower dish rack

- ❖ The lower dish rack is intended for objects which are hard to clean such as pots, pans, lids, platters and bowls.

#### HOW TO LOAD THE LOWER DISH RACK

- ❖ Place platters and lids at the sides of the rack and do not block the rotating spray arms.
  - ❖ Place pots and bowls upside down.
- i** The maximum diameter of plates positioned in the lower dish rack in front of the detergent container must not exceed 19 cm, otherwise they may obstruct the automatic opening of the detergent container during a cleaning programme in progress.

#### EXAMPLE OF HOW TO LOAD THE LOWER DISH RACK

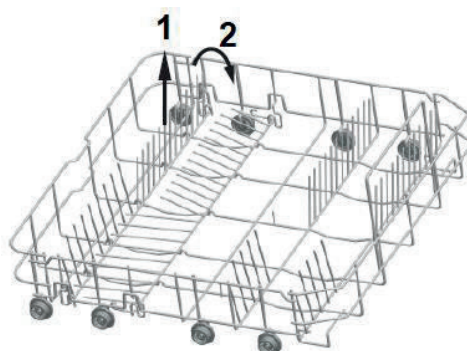


TYPE	DISHES	TYPE	DISHES
7	OVAL SERVING PLATE	12	BOWLS (MELAMINE)
8	SMALL POT	13	POT

9	DESSERT PLATES	14	DESSERT PLATES (MELAMINE)
10	SOUP PLATES	15	DINNER PLATES
11	CUTLERY BASKET		

### FOLDING SHELVES<sup>34</sup> OF THE LOWER DISH RACK

- ❖ You can fold the folding shelves of the lower dish rack to provide free space for bigger items (s. fig. below, arrows).



### 5.4 Cutlery basket

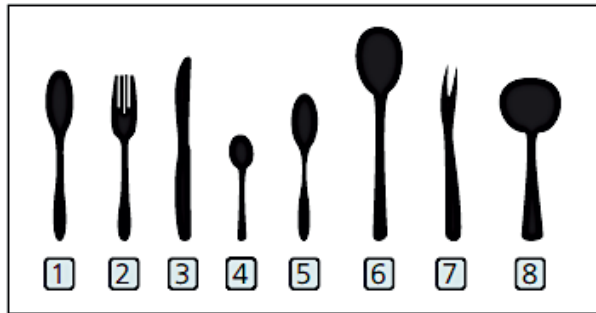
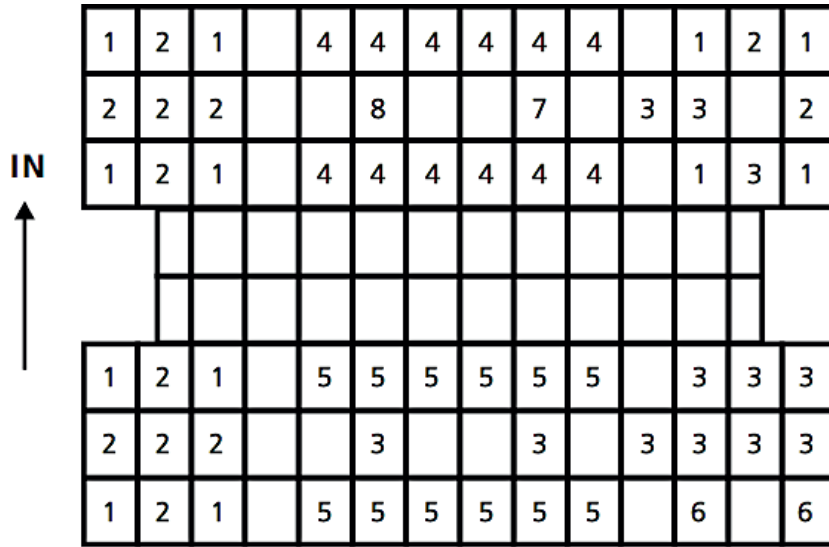
- ❖ Place long objects vertically and safely in the appliance so they do not block the spray arms.

### HOW TO LOAD THE CUTLERY BASKET

- ❖ Place the cutlery (except sharp knives) with the handles at the bottom.

<sup>34</sup> Depending on model.

EXAMPLE OF HOW TO LOAD THE CUTLERY BASKET



TYPE	CUTLERY	TYPE	CUTLERY
1	SOUP SPOONS	5	DESSERT SPOONS
2	FORKS	6	SERVING SPOONS
3	KNIVES	7	SERVING FORK
4	TEA / COFFEE SPOONS	8	GRAVY LADLE

	<b>⚠ CAUTION!</b>
	<ol style="list-style-type: none"> <li>1. Do not let any items extend through the bottom of the cutlery basket.</li> <li>2. Always load sharp items with the sharp side down.</li> </ol>

## 5.5 Unsuitable dishes/cutlery

**THE FOLLOWING OBJECTS ARE NOT SUITABLE TO BE WASHED IN A DISHWASHER:**

1. cutlery with handles made of wood, horn, china or mother-of-pearl.
2. not heat-resistant objects.
3. cutlery with glued components, which are not heat-resistant.
4. objects with components of synthetic resin.
5. objects made of copper and/or tin.
6. objects made of leaded crystal.
7. objects made of steel which show signs of rust or are lightly corrosive.
8. any object made of wood.
9. objects made of synthetic fibres.
10. objects soiled by cigarette ashes, wax, lacquers and paints.






**THE FOLLOWING OBJECTS ARE NOT SUITABLE TO BE WASHED IN A DISHWASHER:**

1. some glass types may become dead or cloudy after many cleaning programmes.
2. objects made of silver or aluminium may decolourise.
3. glazed motifs may dull when often washed in a dishwasher.

## 5.6 Damage to glasses and dishes






POSSIBLE CAUSES	MEASURES
Type of the glasses/dishes or their production method.	Use dishwasher-proof glasses and dishes only.
The chemical composition of your detergent.	Use a mild dishwasher detergent. The manufacturer of the detergent provides information about its chemical properties.
Temperature of the water and duration of the programme.	Select a programme with a lower temperature and duration.

## 6. The cleaning programmes

Programme	Information	Description	Detergent in gramme PW/MW* *	Duration Con- sumption in min./kWh/l
 <b>Intensive</b>	Suitable for extremely dirty dishes with heavily dried food residues.	Pre-wash (50 °C) Main wash (65°C) Rinse Rinse Rinse (60 °C) Drying	4/16 g or 1 or 2 tabs	205 min. 1.651 kWh 18.6 l
 <b>Universal</b>	Suitable for slightly and normally soiled dishes and lightly soiled pans.	Pre-wash (45 °C) Main wash (55°C) Rinse Rinse Rinse (60 °C) Drying	4/16 g or 1 or 2 tabs	175 min. 1.451 kWh 18.5 l
<b>ECO*</b>	Suitable for normally soiled dishes. Standard programme for daily use.	Main wash (50°C) Rinse Rinse (45 °C) Drying	-/20 g or 1 tab	210 min. 0.824 kWh 11.0 l
 <b>Glass</b>	Suitable for glasses and for delicate and temperature-sensitive dishes (lightly soiled).	Pre-wash (40 °C) Main wash (50°C) Rinse Rinse (50 °C) Drying	4/16 g or 1 or 2 tabs	120 min. 0.902 kWh 15.0 l
 <b>90 min.</b>	Suitable for daily cleaning of slightly and normally soiled dishes/pans.	Main wash (55°C) Rinse Rinse (50 °C) Drying	-/20 g or 1 tab	90 min. 0.891 kWh 11.3 l
 <b>Rapid</b>	Suitable for lightly soiled dishes without drying.	Main wash (40°C) Rinse (40 °C) Rinse (55 °C)	-/12 g or 1tab	30 min. 0.781 kWh 11.0 l

*	<p>EN60436 standard test programme subject to following conditions:</p> <ul style="list-style-type: none"> <li>➤ load capacity: 12 place settings</li> <li>➤ upper dish rack in low position.</li> <li>➤ rinse aid setting: max.</li> <li>➤ water softener level: H 3</li> </ul> <p>This programme is suitable for the cleaning of normally soiled dishes and the most efficient programme in terms of its combined energy and water consumption for that kind of dishes.</p>
**	PW = pre-wash /MW = main wash

## 6.1 The additional programme functions

PROGRAMME	AVAILABLE ADDITIONAL PROGRAMME FUNCTIONS
 <b>INTENSIVE</b>	<ul style="list-style-type: none"> <li>➤ «DELAYED-PROGRAMME-START»</li> <li>➤ «DRY +»</li> <li>➤ «HALF LOAD»</li> <li>➤ «CHILD SAFETY LOCK»</li> </ul>
 <b>UNIVERSAL</b>	<ul style="list-style-type: none"> <li>➤ «DELAYED-PROGRAMME-START»</li> <li>➤ «DRY +»</li> <li>➤ «HALF LOAD»</li> <li>➤ «CHILD SAFETY LOCK»</li> </ul>
<b>ECO*</b>	<ul style="list-style-type: none"> <li>➤ «DELAYED-PROGRAMME-START»</li> <li>➤ «DRY +»</li> <li>➤ «HALF LOAD»</li> <li>➤ «CHILD SAFETY LOCK»</li> </ul>
 <b>GLASS</b>	<ul style="list-style-type: none"> <li>➤ «DELAYED-PROGRAMME-START»</li> <li>➤ «DRY +»</li> <li>➤ «HALF LOAD»</li> <li>➤ «CHILD SAFETY LOCK»</li> </ul>
 <b>90 MIN.</b>	<ul style="list-style-type: none"> <li>➤ «DELAYED-PROGRAMME-START»</li> <li>➤ «DRY +»</li> <li>➤ «HALF LOAD»</li> <li>➤ «CHILD SAFETY LOCK»</li> </ul>
 <b>RAPID</b>	<ul style="list-style-type: none"> <li>➤ «DELAYED-PROGRAMME-START»</li> <li>➤ «CHILD SAFETY LOCK»</li> </ul>

## 6.2 Starting of a cleaning programme

1. Open the door of the appliance.
2. Pull the dish racks out of the appliance.
3. Load the lower dish rack first and then the upper one.
4. Pour the dishwasher detergent and the water softener (=dishwasher salt) in the relevant containers: s. chapter 4.1 WATER SOFTENER (= DISHWASHER SALT) et seq. / chapter 4.2 RINSE AID et seq. and chapter 4.3 DISHWASHER DETERGENT et seq.
5. Close the door properly.
6. **Open the tap!** During operation, the appliance must be supplied with water (full water pressure).
7. Switch on the appliance using the «ON/OFF»-BUTTON (s. chapter 3.2 VIEW OF THE CONTROL PANEL: OPERATING BUTTONS AND INDICATORS).
8. Press the «PROGRAMME»-BUTTON **repeatedly** to set a desired cleaning programme: **INTENSIVE - UNIVERSAL - ECO - GLASS - 90 MIN. - RAPID**. The programme indicator of the set cleaning programme goes on.
9. Press the corresponding button(s) to select an additional programme function (s. chapter 6.3 SELECTION OF AN ADDITIONAL PROGRAMME FUNCTION et seq.).
10. Press the «START/PAUSE»-BUTTON to start the set cleaning programme.
11. The programme starts after approx. 10 seconds.
12. The operational status indicator of the appliance goes on.

## 6.3 Selection of an additional programme function

**FOLLOWING ADDITIONAL PROGRAMME FUNCTIONS CAN BE SELECTED:**

→ «DELAYED-PROGRAMME-START»

→ «DRY +»

→ «HALF LOAD»

→ «CHILD SAFETY LOCK»

1. Press the corresponding button(s) to select an additional programme function.
2. Press the corresponding button(s) once **or** repeatedly, until the indicator of the desired programme function or combination<sup>37</sup> is displayed.


**i** If the selected cleaning programme cannot be combined with the desired programme function(s), these functions cannot be selected or will be cancelled and the indicators switches off automatically.

---


<sup>37</sup> Depending on model.

### 6.3.1 Delayed-programme-start

#### PROGRAMME FUNCTION: «DELAYED-PROGRAMME-START»

- ❖ You can set a delayed-programme-start.
  - ❖ Set the cleaning programme and the desired additional programme function(s) first and then activate this function using the «**DELAY**»-BUTTON: «».
  - ❖ You can select a delay period from 1-24 hours.
  - ❖ Each press of the «**DELAY**»-BUTTON increases the delay period by one hour.
- i** The programme function «**DELAYED-PROGRAMME-START**» may not be available for all cleaning programmes (see also chapter 6.1 THE ADDITIONAL PROGRAMME FUNCTIONS).

#### HOW TO ACTIVATE THE PROGRAMME FUNCTION «**DELAYED-PROGRAMME-START**»



1. Switch on the appliance using the «**ON/OFF**»-BUTTON.
  2. The appliance is now in STANDBY MODE.
  3. Set the desired cleaning programme using the «**PROGRAMME**»-BUTTON. Use the corresponding buttons to set the desired additional programme functions.
- i** Always observe the instructions in chapter 6.2 STARTING OF A CLEANING PROGRAMME.
4. The programmable delay period is 1-24 hours. To activate the delayed-programme-start, press the «**DELAY**»-BUTTON («») **repeatedly** until the desired delay period (1-24 h) is indicated on the display.
- i** Each press of the «**DELAY**»-BUTTON **increases** the delay period by three hours.
5. Press the «**START/PAUSE**»-BUTTON to start the set cleaning programme.
  6. The set cleaning programme starts **automatically after** the set delay time has elapsed.
- i** If the selected cleaning programme cannot be combined with the desired programme function(s), these functions cannot be selected or will be cancelled and the indicators switches off automatically.

### 6.3.2 Dry +

#### PROGRAMME FUNCTION: «DRY +»

- ❖ Use this programme function for extra thoroughly drying results.
- ❗ The programme function «**DRY +**» may not be available for all cleaning programmes (see also chapter 6.1 THE ADDITIONAL PROGRAMME FUNCTIONS).

#### HOW TO ACTIVATE THE PROGRAMME FUNCTION «DRY +»

1. Switch on the appliance using the «ON/OFF»-BUTTON.
  2. The appliance is now in STANDBY MODE.
  3. Set the desired cleaning programme using the «PROGRAMME»-BUTTON.
  4. To activate the programme function «**DRY +**» for the set cleaning programme, press the «**DRY +**»-BUTTON («») **once**.
  5. The programme function «**DRY +**» is activated.
  6. The operational status indicator of this function goes on: («»).
  7. Press the «START/PAUSE»-BUTTON to start the set cleaning programme.
  8. The programme starts **automatically** after approx. 10 seconds.
- ❗ If the selected cleaning programme cannot be combined with the desired programme function(s), these functions cannot be selected or will be cancelled and the indicators switches off automatically.

### 6.3.3 Half load

#### PROGRAMME FUNCTION: «HALF LOAD»

- ❖ The programme function «**HALF LOAD**» can be set for some cleaning programmes.
- ❖ Select this programme function if you want to clean **max. six place settings or less**. If you put more than six place settings in the appliance and still select this programme function, the cleaning effect of the appliance may be reduced.
- ❖ The running time of the respective cleaning programme as well as the energy and water consumption can be reduced by using this programme function.

**NOTICE! Do not use** this programme function when the dishwasher is **fully loaded**, otherwise the cleaning effect of the appliance will be reduced.

- i** The programme function «**HALF LOAD**» may not be available for all cleaning programmes (see also chapter 6.1 THE ADDITIONAL PROGRAMME FUNCTIONS).

### HOW TO ACTIVATE THE PROGRAMME FUNCTION «**HALF LOAD**»

1. Switch on the appliance using the «ON/OFF»-BUTTON.
2. The appliance is now in STANDBY MODE.
3. Set the desired cleaning programme using the «PROGRAMME»-BUTTON.
4. To activate the programme function «**HALF LOAD**» for the set cleaning programme, press the «HALF LOAD»-BUTTON (« $\frac{1}{2}$ ») **once**.
5. The operational status indicator of this function goes on: (« $\frac{1}{2}$ »).
6. The programme function «**HALF LOAD**» is activated.
7. Press the «START/PAUSE»-BUTTON to start the set cleaning programme.
8. The programme starts **automatically** after approx. 10 seconds.

- i** If the selected cleaning programme cannot be combined with the desired programme function(s), these functions cannot be selected or will be cancelled and the indicators switches off automatically.



#### 6.3.4 Child safety lock

### PROGRAMME FUNCTION: «**CHILD SAFETY LOCK**»

- ❖ Your appliance is equipped with a **CHILD SAFETY LOCK**.

- i** You can lock the control panel of the dishwasher to protect it from operation by children or unintentional operation.

### HOW TO ACTIVATE THE CHILD SAFETY LOCK

1. Press **and hold** the «HALF LOAD»-BUTTON (« $\frac{1}{2}$ ») and the «DRY +»-BUTTON («») **simultaneously for 3 seconds**.
2. The operational status indicator of this function goes on: («»).
3. The child safety lock is activated. All buttons (except the «ON/OFF»-BUTTON) are locked.

## HOW TO DEACTIVATE THE CHILD SAFETY LOCK

1. Press **and hold** the «HALF LOAD»-BUTTON («½») and the «DRY +»-BUTTON («☀») **simultaneously for 3 seconds again**.
2. The operational status indicator of this function goes off: («🔒»).
3. The child safety lock is deactivated. All buttons are released again.

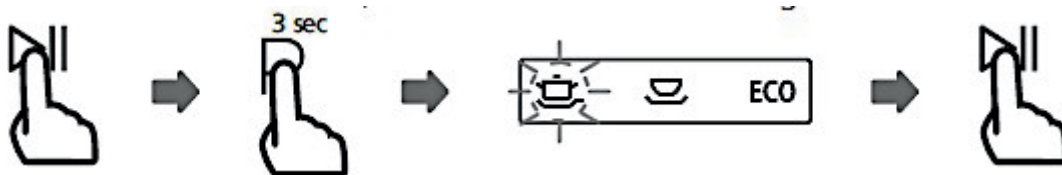
## 6.4 How to change a running cleaning programme

**⚠ WARNING!** While the appliance is operating it is dangerous to open its door as hot water may spurt out. **RISK OF SCALDING! RISK OF BURNS!**



You can only change a cleaning programme when it has run a short period of time. Otherwise, the detergent has dissolved and the dishwasher has been drained. In such a case you must refill the detergent container.

1. Press the «START/PAUSE»-BUTTON to interrupt the current cleaning programme.
2. Press and **hold** the «PROGRAMME»-BUTTON for **more than 3 seconds**. The current cleaning programme is cancelled and the appliance is in STANDBY MODE.
3. Set the new cleaning programme using the «PROGRAMME»-BUTTON.
4. The programme indicator of the previously set cleaning programme goes off and the programme indicator of the newly set cleaning programme goes on.
5. Press the «START/PAUSE»-BUTTON to start the newly set cleaning programme.
6. The cleaning programme starts after approx. 10 seconds.



## 6.5 Subsequent addition of dishes

**⚠ WARNING!** While the appliance is operating it is dangerous to open its door as hot water may spurt out. **RISK OF SCALDING! RISK OF BURNS!**

- ❖ You can put dishes later in the appliance **unless** the detergent container has opened.

1. Press the «START/PAUSE»-BUTTON to interrupt the current cleaning programme.

2. Wait **5 seconds before** you open the door of the appliance.
3. Now you can add dishes.
4. Close the door of the dishwasher properly.
5. Press the «START/PAUSE»-BUTTON again to continue the interrupted cleaning programme.
6. The cleaning programme starts after approx. 10 seconds.



## 6.6 End of a cleaning programme

**⚠ WARNING!** Wait a few minutes before you open the door as hot damp may escape. **RISK OF SCALDING!**

1. An acoustic signal sounds at the end of a cleaning programme.<sup>38</sup> The operational status indicator of the appliance goes off.
2. Switch off the appliance using the «ON/OFF»-BUTTON.
3. **Close the tap!**
4. Open the door **carefully**.
5. Wait approx. 15 minutes before you take out the dishes. The dishes are still hot and will break easily.
6. It is **normal** that the appliance is wet inside.

### AUTOMATIC OPENING OF THE DOOR<sup>39</sup>

- ❖ At the end of a cleaning programme, the door of the appliance opens automatically to achieve a better drying effect.
- ❗ The dishwasher door **must not** be blocked, otherwise the closing mechanism may be damaged.


<sup>38</sup> Depending on model.

<sup>39</sup> Depending on model.

## 7. Environmental protection

---

### 7.1 Environmental protection: disposal

- ❖ Appliances bearing this symbol  must not be disposed of together with household waste throughout the EU. To prevent potential damage to the environment or human health from uncontrolled waste disposal and to promote the sustainable reuse of material resources, responsibly supply the appliance to a recycling centre.

### 7.2 Environmental protection: energy saving

- ❖ Try to load the appliance up to its particular maximum capacity. Smaller loads are uneconomical.
- ❖ For smaller loads, use the programme function «HALF LOAD».<sup>40</sup>
- ❖ Ensure that the installation room is well ventilated.
- ❖ The pre-rinsing of dishes leads to increased water and energy consumption and is not recommended.
- ❖ Cleaning dishes in a household dishwasher generally consumes less energy and water during the utilisation phase than cleaning them manually (if the household dishwasher is used according to the instructions).

## 8. Cleaning and maintenance

---

**WARNING!** Disconnect the appliance from the mains before you clean or maintain it. RISK OF ELECTRIC SHOCK!

**⚠ WARNING!** When a cleaning programme has finished, wait at least 20 minutes before cleaning the interior of the appliance so the heating elements can cool down. RISK OF BURNS!

**⚠ WARNING!** Never use a cleaner spray as you may damage the lock and the electrical components. RISK OF ELECTRIC SHOCK! RISK OF DAMAGE!

---

<sup>40</sup> Depending on model.

**NOTICE! Never** operate the appliance without the filters inserted properly.  
**RISK OF DAMAGE!**

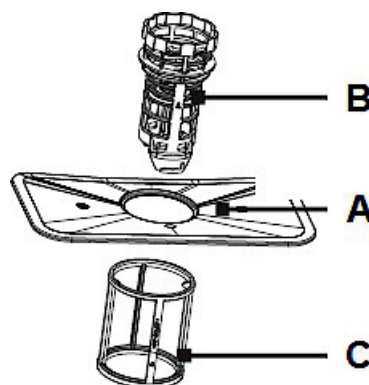
**NOTICE!** Any damage caused to the appliance by cleaning products will not be fixed free of charge, even if the guarantee period of the appliance is still valid.

1. Always keep the appliance clean so that unpleasant odours do not occur.
2. Take off all rings and bracelets before cleaning or maintaining the appliance; otherwise, you will damage the surface of the appliance.

## 8.1 The filter system

- ❖ The filter system protects the pump against remnants of food and other objects. These remnants can clog the filters after a while. The filter system comprises a coarse filter, a flat filter and a micro filter.

**THE FILTER SYSTEM COMPRISES A MAIN FILTER (A), A COARSE FILTER (B)  
AND A FINE FILTER (C)**



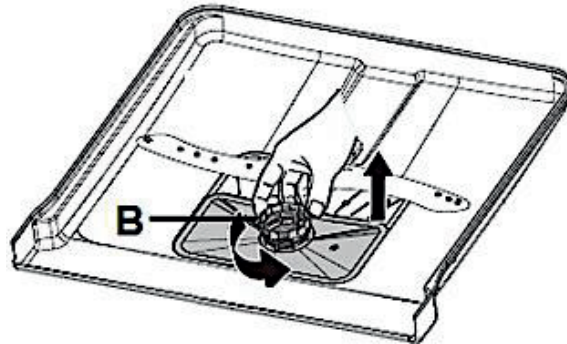
<b>A</b>	The <b>MAIN FILTER</b> shreds remnants with a special nozzle on the bottom of the spray arm.
<b>B</b>	The <b>COARSE FILTER</b> catches remnants such as bones and glass which may clog the drain. To remove the remnants gently squeeze the filter on the top and take it out.
<b>C</b>	The <b>FINE FILTER</b> catches remnants in the drain so they cannot soil the tableware again.

### 8.1.1 Cleaning of the filter system

- ❖ The filter system protects the pump against remnants of food and other objects. These remnants can clog the filters after a while. Clean the filters regularly.
  - ❖ Check the status of the filters after each cleaning programme.
  - ❖ Remove large food particles and any remnants after a cleaning programme has ended by rinsing the filters with flowing water.
  - ❖ You can use a suitable cleaning brush for the cleaning of the fine and coarse filter.
  - ❖ We recommend cleaning the **entire** filter system once a week.
  - ❖ Do not knock against the filters as you will damage them. Your appliance will not work properly if the filters are damaged.
  - ❖ Always install the filters properly.
  - ❖ Improperly installed filters may damage the appliance and dishes.
- i** We recommend cleaning the **entire** filter system once a week.
- i** When you remove the coarse filter, you can remove all filters of the system. Remove any remnants and clean the filters with flowing water.

#### HOW TO REMOVE/INSTALL THE FILTER SYSTEM

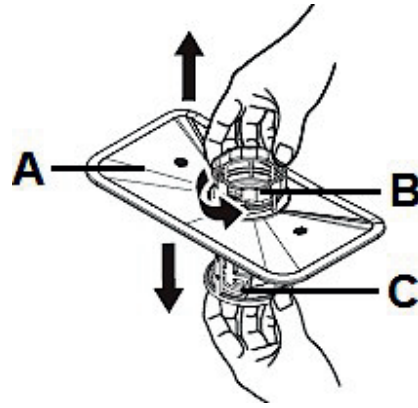
1. Turn the coarse filter (**B**) anticlockwise to loosen the filter system and then lift the entire filter system (s. fig. below). Remove the filter system from the bottom of the appliance.



**B**

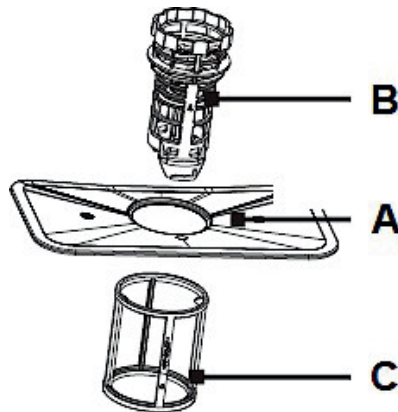
COARSE FILTER

2. Separate the fine filter (**C**) from the filter system by pulling it downwards (s. fig. below).
3. Separate the coarse filter (**B**) from the filter system: press the upper pins gently and pull the coarse filter out of the main filter (**A** / s. fig. below).



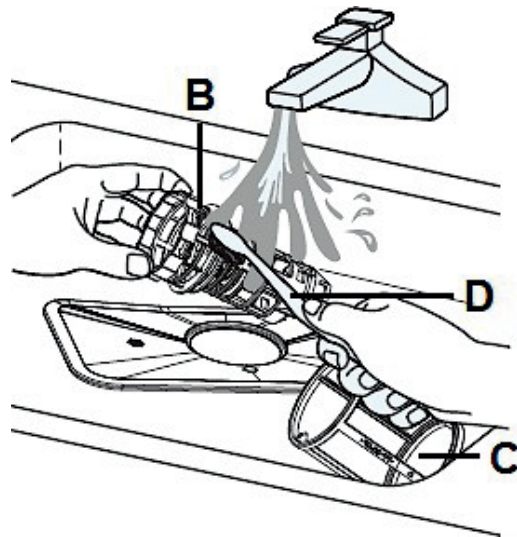
<b>A</b>	MAIN FILTER
<b>B</b>	COARSE FILTER
<b>C</b>	FINE FILTER

4. The three components of the filter system (main filter, coarse filter and fine filter) are now separated from each other (s. fig. below).



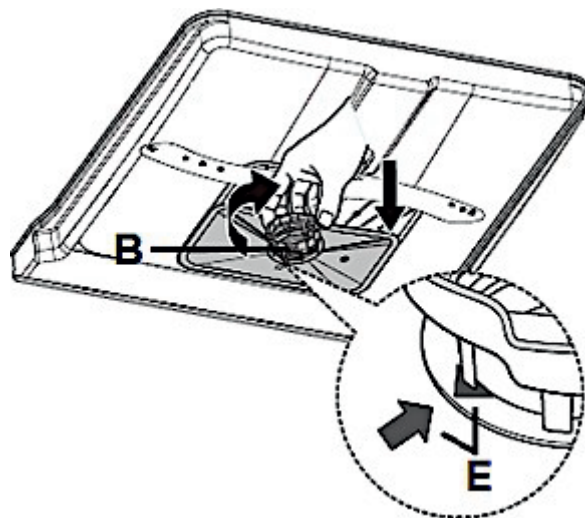
<b>A</b>	MAIN FILTER
<b>B</b>	COARSE FILTER
<b>C</b>	FINE FILTER

5. Clean the individual filters thoroughly as described above under « HOW TO CLEAN THE FILTER SYSTEM ».
6. You can use a suitable cleaning brush (**D**) for the cleaning of the fine (**C**) and coarse filter (**B** / s. fig. below).



<b>B</b>	COARSE FILTER
<b>C</b>	FINE FILTER
<b>D</b>	SUITABLE CLEANING BRUSH

7. To reconnect the individual filters, please proceed in reverse order.
8. Insert the entire filter system in the bottom of the appliance properly.
9. Turn the coarse filter (**B**) clockwise to fix the entire filter system (s. fig. below, arrows / **E**).



<b>B</b>	COARSE FILTER
<b>E</b>	ARROWS

**NOTICE!** Do not operate the appliance **without** the filters installed.

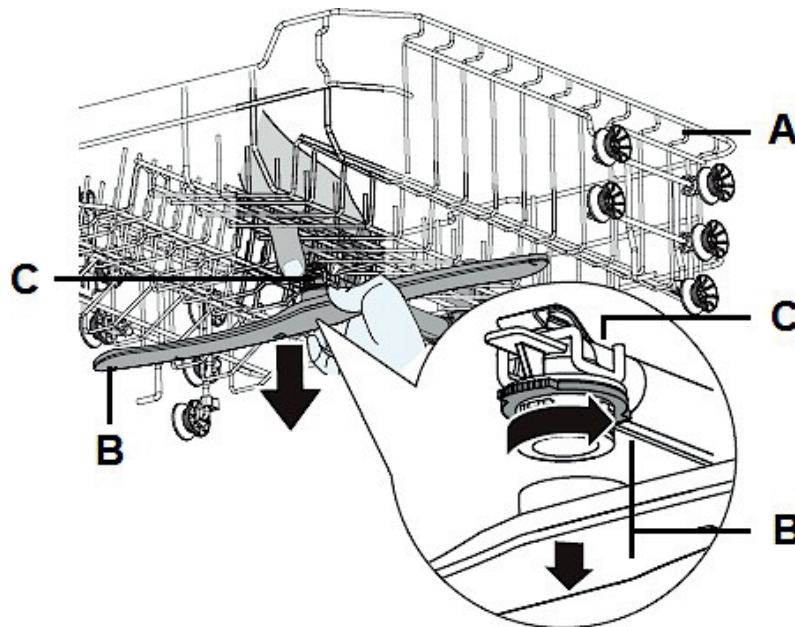
**NOTICE!** Any damage caused to your appliance by improper removal or installation of the filter system will not be fixed free of charge, even if the guarantee period of the appliance is still valid.

## 8.2 Cleaning of the spray arms

- ❖ Clean the spray arms regularly as chemicals and minerals may clog the nozzles and bearings.

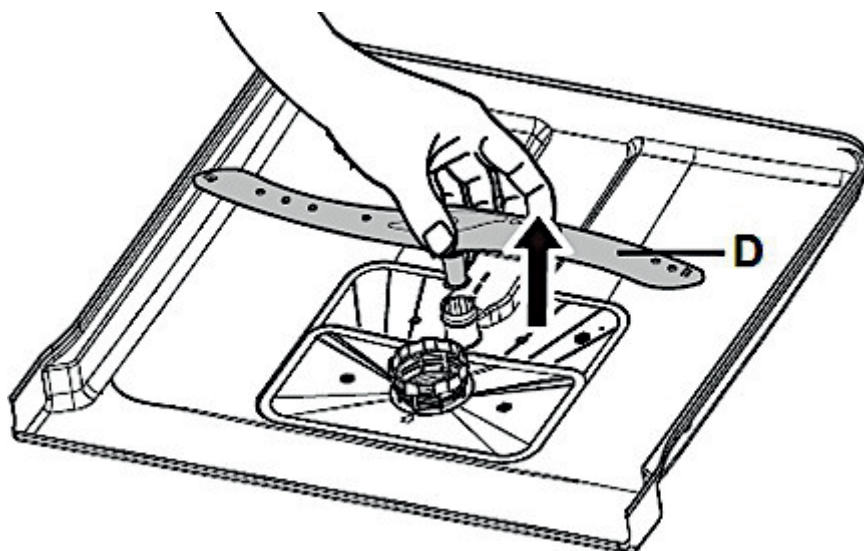
### HOW TO REMOVE/INSTALL THE SPRAY ARMS

1. To remove the **upper spray arm (B)**, hold the nut (**C** / in the middle of the upper dish rack) and rotate the spray arm in anticlockwise direction (s. fig. below).



<b>A</b>	UPPER DISH RACK
<b>B</b>	UPPER SPRY ARM (unscrew in anticlockwise direction)
<b>C</b>	NUT

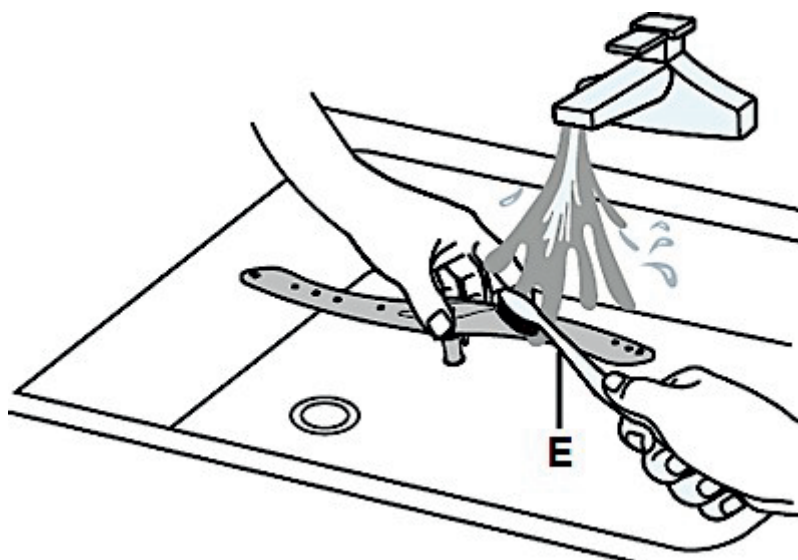
2. To remove the lower spray arm (**D**), pull it out upwards (s. fig. below, arrow).



**D**

LOWER SPRAY ARM

3. Clean the spray arm with warm soapy water and the nozzles with a soft brush (**E** / s. fig. below).
4. Rinse the spray arms thoroughly using flowing water (s. fig. below).



**F**

SOFT BRUSH

5. Proceed in reverse order to install the spray arms properly.
6. Ensure that the spray arms can rotate freely.

**NOTICE!** Any damage caused to your appliance by improper removal or installation of the spray arms will not be fixed free of charge, even if the guarantee period of the appliance is still valid.

### 8.3 Cleaning of the appliance and the control panel

- ❖ Clean the exterior of the appliance with a suitable polish.
- ❖ Clean the control panel with a soft damp cloth and dry it carefully.
- i** Never use sharp-edged items, scouring pads, scouring agents, paper towels or other abrasive and aggressive detergents to clean any component of the appliance.

**NOTICE!** Any damage caused to the appliance by cleaning products will not be fixed free of charge, even if the guarantee period of the appliance is still valid.

### 8.4 Cleaning of the door and the door seals

**⚠ WARNING!** Never clean the door or the door seals with a cleaner spray as you may damage the lock and the electrical components. RISK OF ELECTRIC SHOCK! RISK OF DAMAGE!

**NOTICE!** Never use sharp-edged items, scouring pads, scouring agents, paper towels or other abrasive and aggressive detergents to clean the door of the appliance.

- ❖ Clean the sides of the door with a warm damp cloth.
- ❖ Clean the exterior surface with a suitable polish.
- ❖ Clean the door seals with a damp sponge; otherwise, remnants of food may generate unpleasant odours.
- i** Never use sharp-edged items, scouring pads, scouring agents, paper towels or other abrasive and aggressive detergents to clean the door of the appliance.

**NOTICE!** Any damage caused to the appliance by cleaning products will not be fixed free of charge, even if the guarantee period of the appliance is still valid.

## 8.5 Frost protection

❖ If your appliance is situated in an unheated place during winter, consult a qualified technician to carry out the following measures<sup>41</sup>.

1. Disconnect the appliance from the mains.
2. Turn off the water supply and disconnect the water inlet pipe from the water valve.
3. Remove any water from the water inlet pipe and the valve.
4. Connect the water inlet pipe with the valve again.
5. Remove the filters. Remove any water from the drain.

**NOTICE!** If the appliance cannot work due to icing, please contact the aftersales service.<sup>42</sup>

## 8.6 Decommissioning

1. When you do not operate the appliance for a certain period of time, e.g., during holidays / vacancies, let a programme run (empty appliance) before.
2. Disconnect the plug and turn off the water supply of the appliance.
3. Leave the door slightly ajar to protect the seals and to avoid the generation of unpleasant odours.

## 9. Troubleshooting

---

**⚠ DANGER!** Never try to repair the appliance yourself. Repairs carried out by unauthorised persons can cause severe damage. If the appliance does not operate properly, please contact the aftersales service.

ERROR	
POSSIBLE CAUSE (S)	MEASURES
<b>DRAIN PUMP DOES NOT WORK.</b>	
1. Kink in drain hose. 2. Filter is clogged. 3. Kitchen sink is clogged.	1. Check the drain hose. 2. Check the coarse filter. 3. Check the kitchen sink.

---

<sup>41</sup> Not included in guarantee.

<sup>42</sup> Not included in guarantee.

<b>ERROR</b>	
<b>POSSIBLE CAUSE (S)</b>	<b>MEASURES</b>
<b>APPLIANCE DOES NOT WORK AT ALL.</b>	
<ol style="list-style-type: none"> <li>1. The fuse in the fuse box is tripped.</li> <li>2. The appliance is not supplied with energy.</li> <li>3. Low water pressure.</li> <li>4. The door is not closed properly.</li> </ol>	<ol style="list-style-type: none"> <li>1. Check the fuse box.</li> <li>2. Check that the appliance is supplied with energy / the door is closed properly / the plug is in the socket.</li> <li>3. Check the water supply and the water pressure.</li> <li>4. Ensure that the door of the dishwasher is closed properly.</li> </ol>
<b>DRAIN PUMP DOES NOT WORK.</b>	
<ol style="list-style-type: none"> <li>1. Kink in drain hose.</li> <li>2. Filter is clogged.</li> <li>3. Kitchen sink is clogged.</li> </ol>	<ol style="list-style-type: none"> <li>1. Check the drain hose.</li> <li>2. Check the coarse filter.</li> <li>3. Check the kitchen sink.</li> </ol>
<b>STAINED INTERIOR.</b>	
<ol style="list-style-type: none"> <li>1. Detergent contains colorants.</li> </ol>	<ol style="list-style-type: none"> <li>1. Use colorant-free detergents only.</li> </ol>
<b>NOISE.</b>	
<ol style="list-style-type: none"> <li>1. Some noise is normal.</li> <li>2. Dishes are placed improperly. Small objects dropped out of the racks.</li> <li>3. Knocking sound inside the appliance: The spray arms touch items during operation.</li> <li>4. Motor hums.</li> <li>5. Knocking sound in the water lines can be caused by the kind of installation or the diameter of the water lines.</li> </ol>	<ol style="list-style-type: none"> <li>1. The detergent container has opened.</li> <li>2. Check the position of the dishes.</li> <li>3. Interrupt the programme and realign the items touched by the spray arms.</li> <li>4. Appliance was not used regularly. Even if you do not use the appliance regularly, let it operate once a week.</li> <li>5. The proper function of the appliance is not affected. If you are in doubt, contact a qualified professional (<b>not covered by the guarantee</b>).</li> </ol>
<b>FOAM IN THE APPLIANCE.</b>	
<ol style="list-style-type: none"> <li>1. Unsuitable detergent.</li> <li>2. Spilled rinse aid.</li> </ol>	<ol style="list-style-type: none"> <li>1. Use dishwasher detergent only.</li> <li>2. Remove any spilled rinse aid immediately. Open the door and wait until the foam has evaporated.</li> </ol>

<b>ERROR</b>	
<b>POSSIBLE CAUSE (S)</b>	<b>MEASURES</b>
<b>DISHES ARE NOT CLEAN.</b>	
1. Unsuitable programme. 2. Dishes are placed improperly.	1. Select a stronger programme. 2. Check the position of the dishes. The dishes must not block the spray arms.
<b>CLOUDINESS ON GLASSWARE.</b>	
1. Soft water in combination with too much detergent.	1. If you have soft water, use less detergent. Select a short programme for glassware.
<b>WHITE FILM ON INNER SURFACES.</b>	
1. Minerals in hard water.	1. Clean the interior with a soft sponge and dishwasher detergent. Wear rubber gloves! Use dishwasher detergent only to avoid formation of foam.
<b>TABLEWARE IS NOT DRIED PROPERLY.</b>	
1. Improper use of the dish rack. 2. Not enough rinse aid. 3. Tableware has been removed from the appliance too early. 4. Cutlery and tableware are made of low-quality materials.	1. Load the dish rack properly. 2. Check the quantity of the rinse aid. Refill if needed. 3. Wait at least 15 min., before you remove the tableware. 4. Do not clean such items using the appliance.
<b>SOME DETERGENT IS LEFT IN THE CONTAINER.</b>	
1. Dishes block the container of the detergent	1. Place the dishes properly.
<b>STEAM.</b>	
1. Normal.	1. There is some steam coming through the vent near the door latch during drying and water draining.
<b>WATER REMAINS ON THE BOTTOM OF THE APPLIANCE.</b>	
1. Normal.	1. A small amount of clean water around the outlet keeps the water seal functioning.

<b>ERROR</b>	
--------------	--

POSSIBLE CAUSE (S)	MEASURES
--------------------	----------

<b>BLACK OR GREY SPOTS OR RUST SPOTS ARE ON THE TABLEWARE.</b>	
--	--

<ol style="list-style-type: none"> <li>1. Aluminium-made objects touched the dishes.</li> <li>2. The items are not corrosion resistant.</li> <li>3. The lid of the water softener container is not close properly.</li> <li>4. You have not started a programme after you added the water softener. The remaining water softener is now affecting the running programme.</li> </ol>	<ol style="list-style-type: none"> <li>1. Clean the marks with a mild abrasive cleaner <b>by hand</b>.</li> <li>2. Do not clean such items using the appliance.</li> <li>3. Close the lid properly.</li> <li>4. Always start the rapid programme without adding any tableware when you have added some water softener.</li> </ol>
---	---

<b>SPOTS AND FILM ON GLASSES AND CUTLERY.</b>	
---	--

<ol style="list-style-type: none"> <li>1. Extremely hard water.</li> <li>2. Extremely low temperature of the water supply.</li> <li>3. The appliance is overfilled.</li> <li>4. The dishes are placed improperly.</li> <li>5. Old or wet detergent.</li> <li>6. The rinse aid container is empty.</li> <li>7. Improper detergent dosage.</li> </ol>	<ol style="list-style-type: none"> <li>1. Check the water hardness.</li> <li>2. Check the temperature of the water supply.</li> <li>3. Do not overfill the appliance.</li> <li>4. Always place the dishes properly.</li> <li>5. Always use proper detergent.</li> <li>6. Refill the rinse aid container.</li> <li>7. Dose the detergent properly.</li> </ol>
---	--

<b>HOW TO REMOVE SPOTS FROM GLASSWARE.</b>
--

- a) Remove all metal-made objects.
- b) Do not use a detergent.
- c) Select the longest programme.
- d) Start the programme. After 18 - 22 minutes the main-wash cycle begins.
- e) Open the door pour 2 cups of white vinegar in the appliance (bottom).
- f) Close the door and let the complete programme run. If these measures fail, repeat the procedure but use 1/4 cup (60 ml) of citric acid crystals instead of the vinegar.

**i** If the appliance shows a malfunction not noted on the schedule above or if you have checked all items on the above schedule but the problem still exists, please contact the aftersales service.

## 9.1 Error codes

❖ Error codes are indicated on the display of the control panel (s. table below).

ERROR CODE	MEANING	POSSIBLE CAUSES
<b>E1</b>	Long water inlet time.	<ul style="list-style-type: none"> <li>➤ Tap is closed.</li> <li>➤ Water intake is restricted.</li> <li>➤ Water pressure is too low.</li> </ul>
<b>E3</b>	Required temperature is not reached.	<ul style="list-style-type: none"> <li>➤ Malfunction of the heating element.</li> <li>➤ Please contact the aftersales service.</li> </ul>
<b>E4</b>	Leakage/overflow/overfilled.	<ul style="list-style-type: none"> <li>➤ Too much inlet water.</li> <li>➤ An element of the appliance leaks.</li> <li>➤ Please contact the aftersales service.</li> </ul>
<b>Ed</b>	Communication error between main board and display board.	<ul style="list-style-type: none"> <li>➤ Short circuit/cable breakage.</li> <li>➤ Please contact the aftersales service.</li> </ul>

**i** If overflow occurs, turn off the main water supply before calling a service. If there is water in the base pan because of an overflow or small leak, remove the water before restarting the dishwasher.

## 10. Technical data

TECHNICAL DATA*	
Type	Dishwasher, free-standing
Control	Electronic
Colour of the front	White, Black or Silver
Capacity	12 place settings
Energy efficiency class <sup>1</sup>	C
Energy efficiency index (ECO)	43.9
Drying performance index (ECO)	1.065
Energy consumption / standard programme (ECO) <sup>3</sup>	0,726 kWh
Annual energy consumption (ECO) <sup>2</sup>	73 kWh
Water consumption / standard programme (ECO) <sup>3</sup>	10.0 L
Annual water consumption (ECO) <sup>2</sup>	1000 L

Noise emission dB(A) re 1 pW	49 dB(A)
Noise emission class <sup>5</sup>	C
Power	1,760 - 2,100 W
Energy consumption / standby	0.49 W
Water pressure	0.04 – 1.0 MPa
Standard cleaning programme / duration <sup>4</sup>	ECO / 255 minutes
Interior	Stainless steel + plastic base tray
Heating elements	Hidden
Programmes	Intensive / Universal / ECO / Glass / 90 min. / Rapid
Cleaning temperatures	40 °C - 65 °C
Warning indicator: water softener	✓
Warning indicator: rinse aid	✓
Programme function: «Delayed-programme-start»	✓ 1-24 hours
Programme function: «Half load»	✓
LED-display	✓
Control panel	Electronic buttons
Spray levels	2
Cutlery basket	✓
Upper dish racks	✓
Lower dish rack	✓
Cup shelves	✓ / Foldable
Adjustable feet	✓
Child safety lock	✓
Water softener function	✓
Adjustment of the rinse aid amount	✓
Dishwasher detergent container	✓
Overflow protection	✓
Aqua Stop	-
Dimensions: appliance H*W*D in cm	84.50*59.80*60.00
Dimensions: appliance H*W*D in mm	845.00*598.00*600.00
Weight net/gross in kg	43,00 47,00

❖ Technical modifications reserved.

<b>*</b>	According to Regulation (EU) No. 2019/2017
<b>1</b>	On a scale from A (highest efficiency) to G (lowest efficiency) according to the new EU standard.
<b>2</b>	Based on 100 standard cleaning cycles using cold water fill and low power modes. The actual energy and water consumption values depend on the type of use.

3	Based on the standard cleaning cycle using cold water fill and low power modes. The actual energy and water consumption values depend on the type of use.
4	This programme is suitable for the cleaning of normally soiled dishes and the most efficient programme in terms of its combined energy and water consumption for that kind of dishes.
5	On a scale from A (highest efficiency) to D (lowest efficiency).
6	On a scale from A (highest efficiency) to G (lowest efficiency).

## 11. Waste management

1. While unpacking, the packaging materials (polythene bags, polystyrene pieces, etc.) should be kept away from children. **CHOKING HAZARD! RISK OF INJURY!**
2. Old and unused appliances must be sent for disposal to the responsible recycling centre. Never expose to open flames.
3. Before you dispose of an old appliance, **render it inoperative**. Unplug the appliance and cut off the entire power cord. Dispose of the power cord and the plug immediately. **Remove the door completely** so children are not able to get into the appliance as this endangers their lives!
4. Dispose of any paper and cardboard into the corresponding containers.
5. Dispose of any plastics into the corresponding containers.
6. If suitable containers are not available at your residential area, dispose of these materials at a suitable municipal collection point for waste-recycling.
7. Receive more detailed information from your retailer or your municipal facilities.



Materials marked with this symbol are recyclable.



Please contact your local authorities to receive further information.

## 12. Guarantee conditions

---

This appliance includes a 24-month guarantee **for the consumer** given by the manufacturer, dated from the day of purchase, referring to its flawless material-components and its faultless fabrication. The consumer is accredited with both the dues of the guarantee given by the manufacturer and the vendor's guarantees. These are not restricted to the manufacturer's guarantee.

Any guarantee claim has to be made **immediately after the detection and within 24 months** after the delivery to the first ultimate vendee. The guarantee claim has to be verified by the vendee by submitting a proof of purchase including the date of purchase and/or the date of delivery. The guarantee does not establish any entitlement to withdraw from the purchase contract or for a price reduction. Replaced components or exchanged appliances demise to us as our property.

### **The guarantee claim does not cover:**

1. fragile components as plastic, glass or bulbs;
2. minor modifications of the PKM-products concerning their authorised condition if they do not influence the utility value of the product;
3. damage caused by handling errors or false operation;
4. damage caused by aggressive environmental conditions, chemicals, detergents;
5. damage caused by non-professional installation and haulage;
6. damage caused by non common household use;
7. damages which have been caused outside the appliance by a PKM-product unless a liability is forced by legal regulations.

### **The validity of the guarantee will be terminated if:**

1. the prescriptions of the installation and operation of the appliance are not observed.
2. the appliance is repaired by a non-professional.
3. the appliance is damaged by the vendor, the installer or a third party.
4. the installation or the start-up is performed inappropriately.
5. the maintenance is inadequately or incorrectly performed.
6. the appliance is not used for its intended purpose.
7. the appliance is damaged by force majeure or natural disasters, including, but with not being limited to fires or explosions.

### **Please provide the following information for the registration of your guarantee claim:**

1. the complete address of the location of the appliance.
2. phone number(s) and e-mail contact.
3. model name.
4. serial number/photo of the rating plate.
5. type of malfunction.

- i** If you do not provide the above data, your guarantee claim cannot be handled immediately.

### **SPECIAL NOTE**

Please photograph the rating plate of the appliance before installation and save the photo for possible later use.

You find the rating plate on the following locations:

1. Fridges/freezer: inside or on the back side.
2. Dishwasher/washer/dryer: on the door area or the back side.
3. Hobs: on the bottom side.
4. Ovens: on the door area.
5. Hob/oven combinations have 2 rating plates (oven and hob).
6. Extractor hoods: inside near the motor.

The guarantee claims **neither** extend the guarantee period **nor** initiate a new guarantee period. The geographical scope of the guarantee is limited with respect to appliances, which are purchased and used in Germany, Austria, Belgium, Luxembourg and the Netherlands.





**Sie finden alle Informationen zum Kundendienst  
auf der Einlage in dieser Bedienungsanleitung.**

**Aftersales service information  
on the leaflet inside this instruction manual.**

Änderungen vorbehalten	Subject to alterations
<b>STAND</b>	<b>UPDATED</b>
29.10.2025	10/29/2025