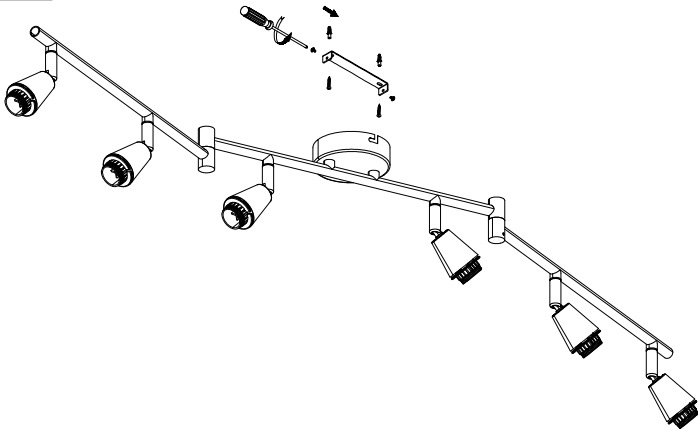


TADEA
5076476/04 ProZ 8070-6

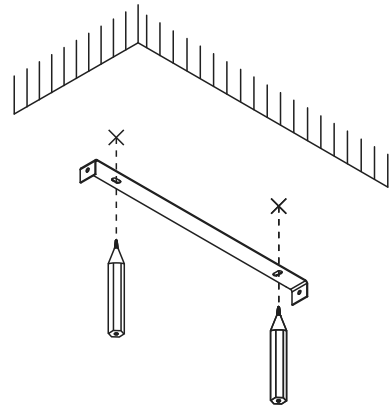


LICHTQUELLE LIGHTING SOURCE	6 X E14 Max.40W	INKLUSIVE INCLUDED	
		NICHT INKLUSIVE NOT INCLUDED	✓
WERKZEUGE TOOLS		INKLUSIVE INCLUDED	
		NICHT INKLUSIVE NOT INCLUDED	✓
		NICHT NOTIG NOT NECESSARY	
EISENWAREN HARDWARE		INKLUSIVE INCLUDED	✓
		NICHT INKLUSIVE NOT INCLUDED	
		NICHT NOTIG NOT NECESSARY	

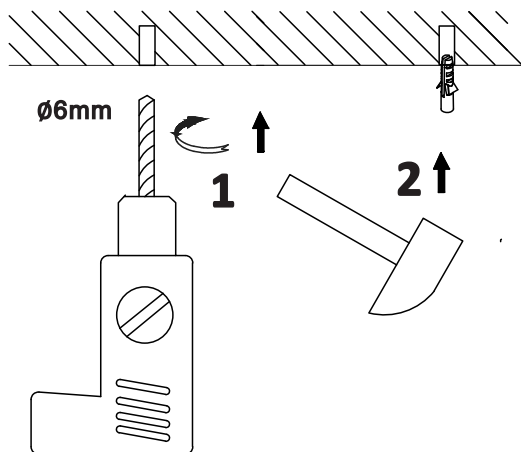
1



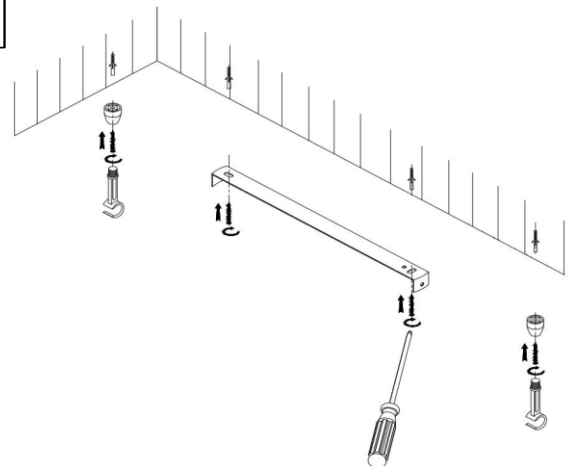
2



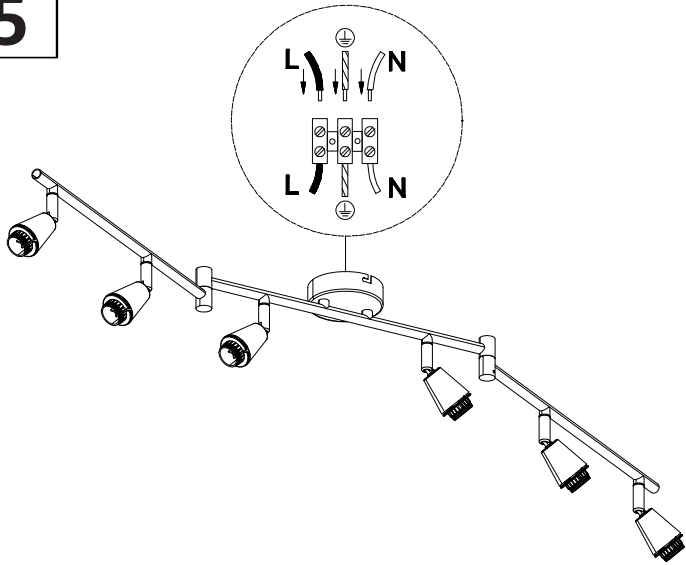
3



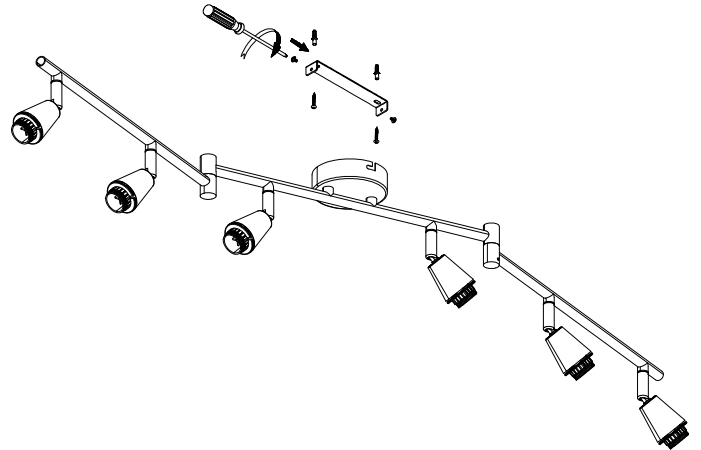
4



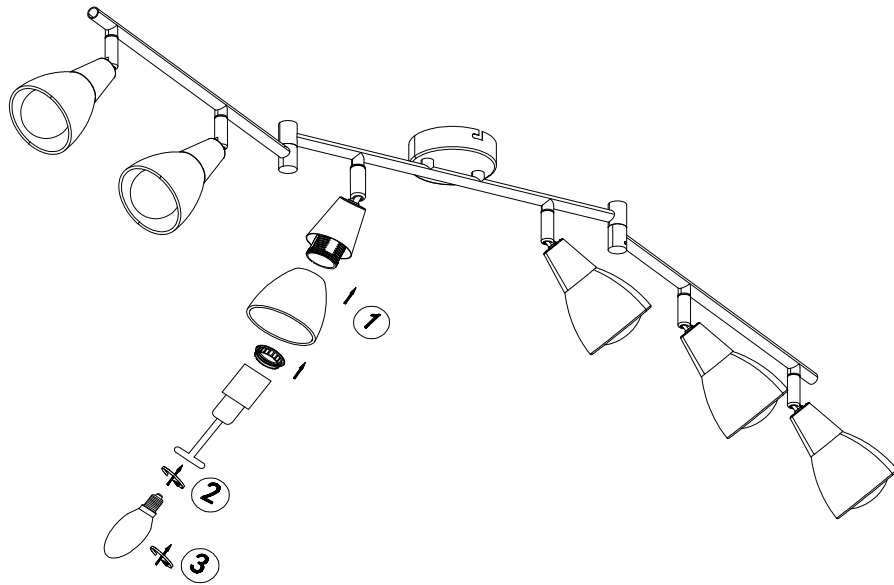
5



6



7



DE: Ersetzen Sie ausgefallene Lampen sofort durch Lampen mit gleicher Nennspannung und Leistung, um Überhitzung zu vermeiden. Trennen Sie die Lampe vom Stromnetz und warten Sie, bis sie abgekühlt ist. Ersetzen Sie die alte Lampe durch eine neue Lampe mit den gleichen Eigenschaften wie die zuvor angegebenen. Folgen Sie den Hinweisen auf der Zeichnung, wenn Sie die Lampe wechseln. Die Leuchte muss durch eine qualifizierte Person gemäß den nationalen Vorschriften installiert werden.

GB: Replace failed lamps immediately by lamps of the same rated voltage and wattage to prevent overheating. Disconnect the lamp from the electrical supply and wait for it to cool down. Replace the old bulb with a new bulb having the same characteristics as those previously indicated. Follow the indications on the drawing when changing the bulb.

The luminaire shall only be installed by a qualified technician in accordance with national rules.

