

KO 01 8\*30  
16 X

KN 03 7\*50  
10 X

PL 12  
10 X

SP 01  
2 X

DR 27 3,5\*16  
16 X

DR 42 4\*30  
4 X

PN 01 SOFT CLOSE  
2 X

PD 01  
2 X

PL 01  
1 X

KL 04 4 mm  
1 X

UC 06 M4\*20  
2 X

UC 08 (Lochabstand 96 mm)  
1 X

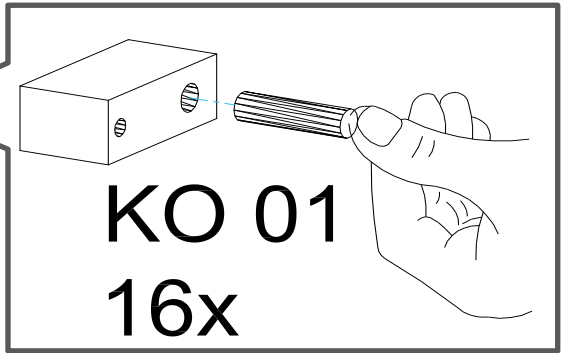
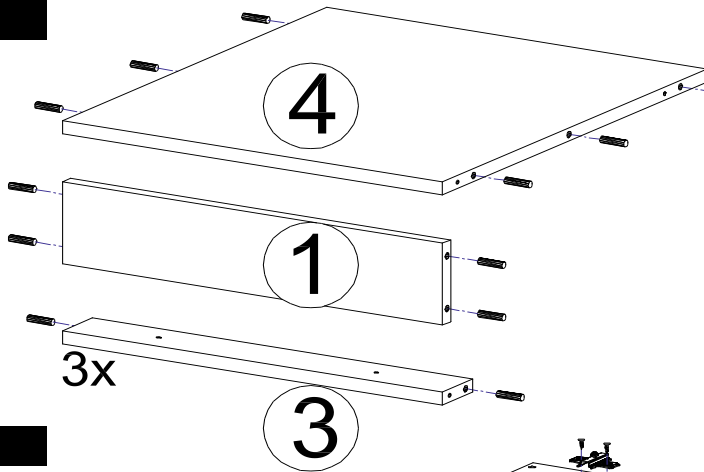
MZ 01  
2 X

MZ 02  
2 X

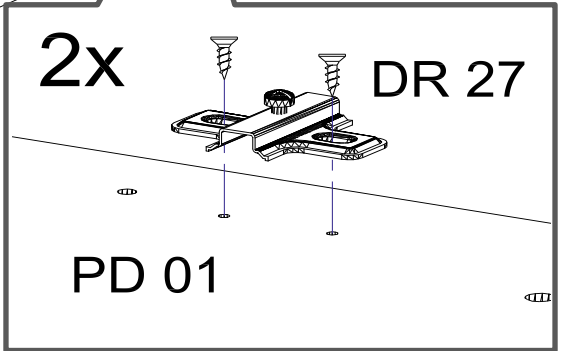
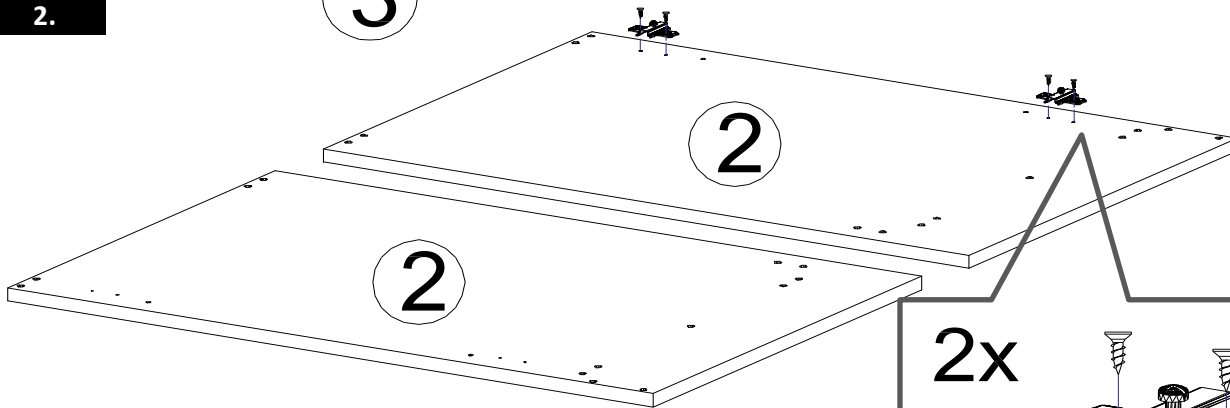
Zum Schutz der Holzteile können Sie rundum die Sockelleiste eine Silikonnaht ziehen.



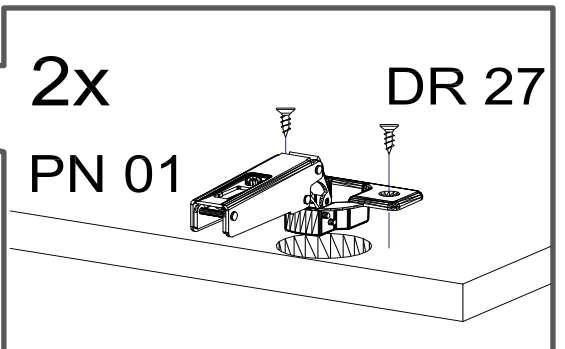
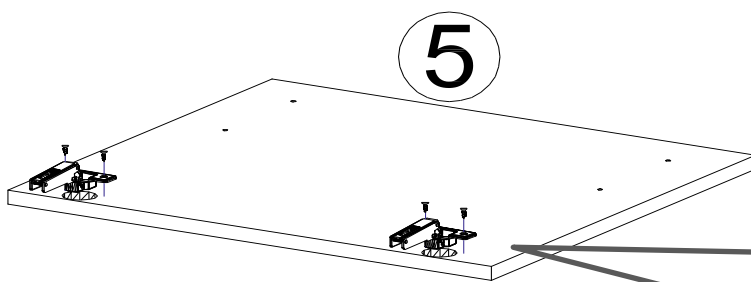
1.



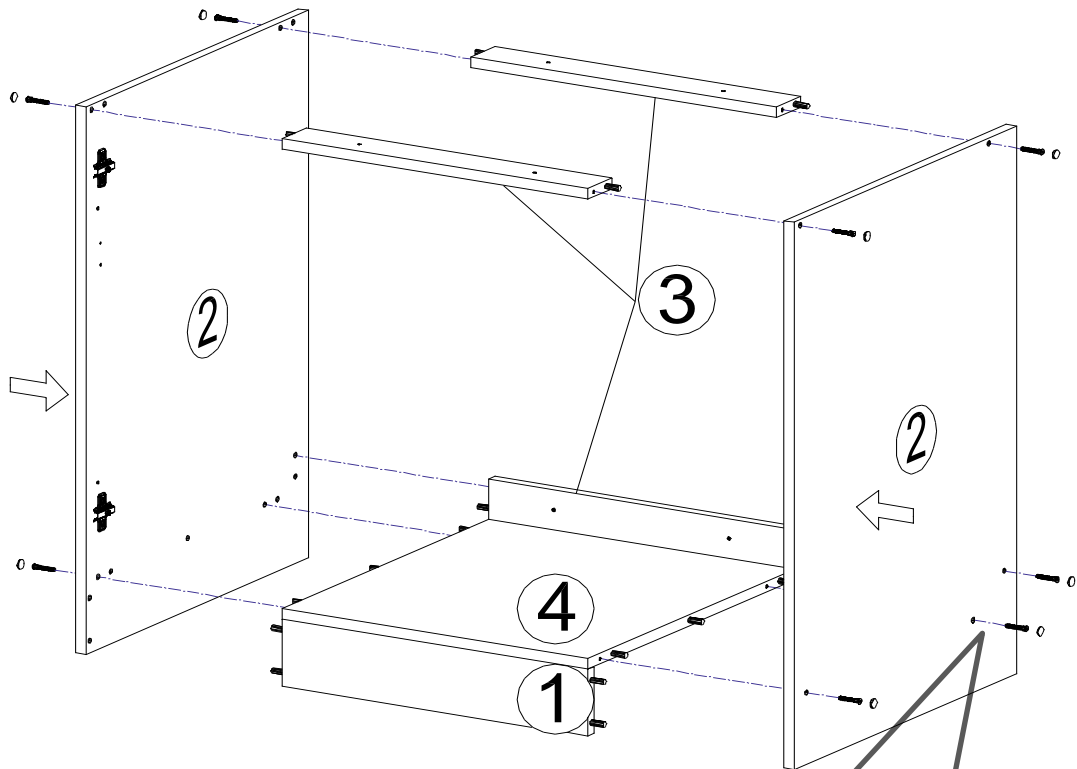
2.



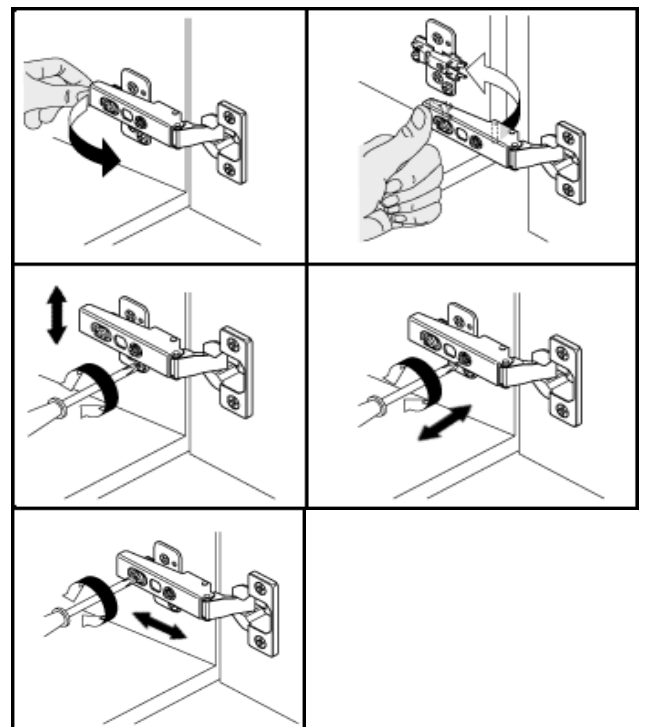
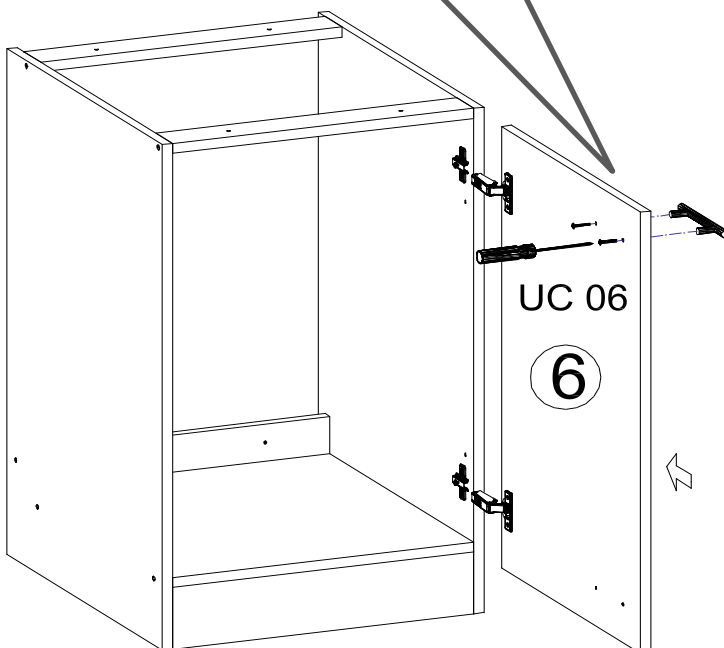
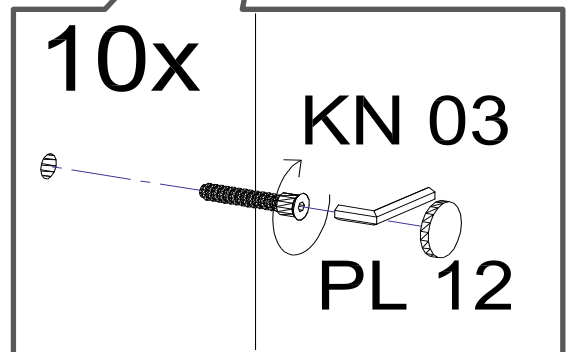
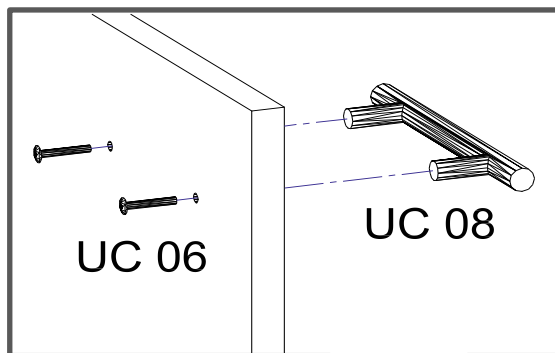
3.



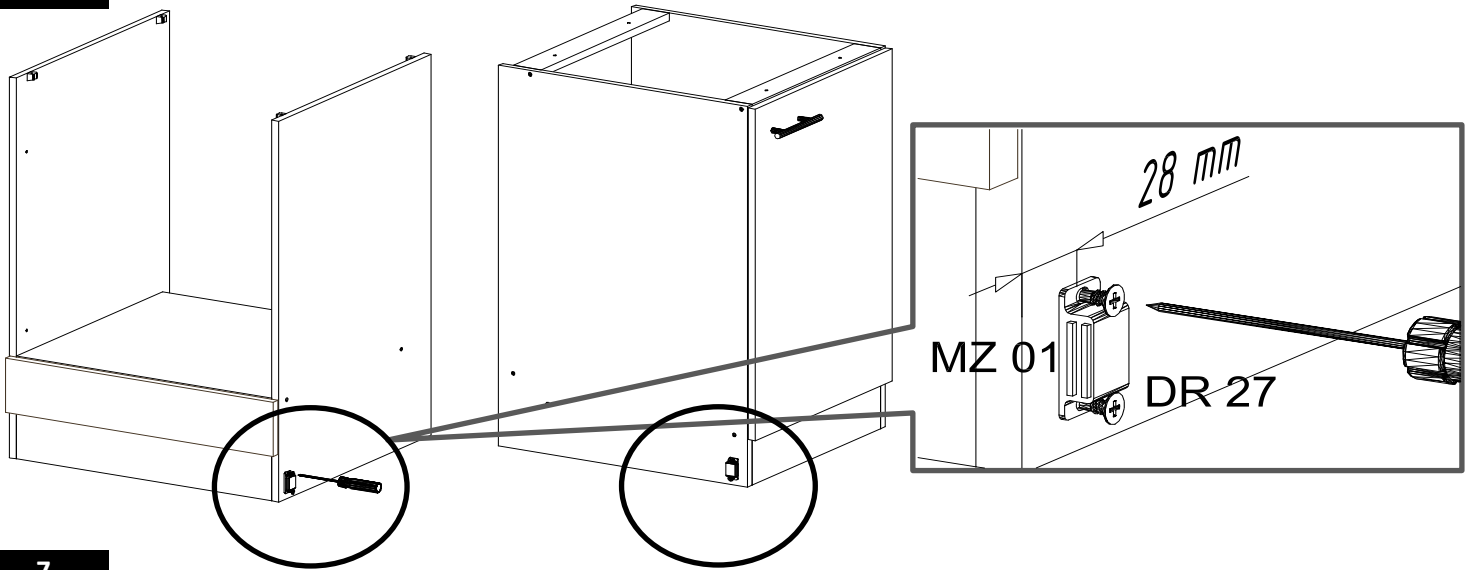
4.



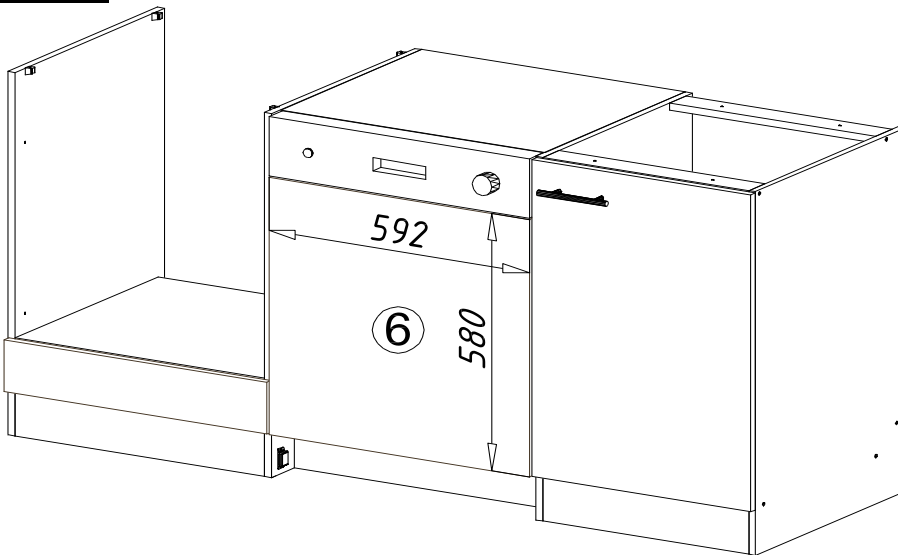
5.



6.

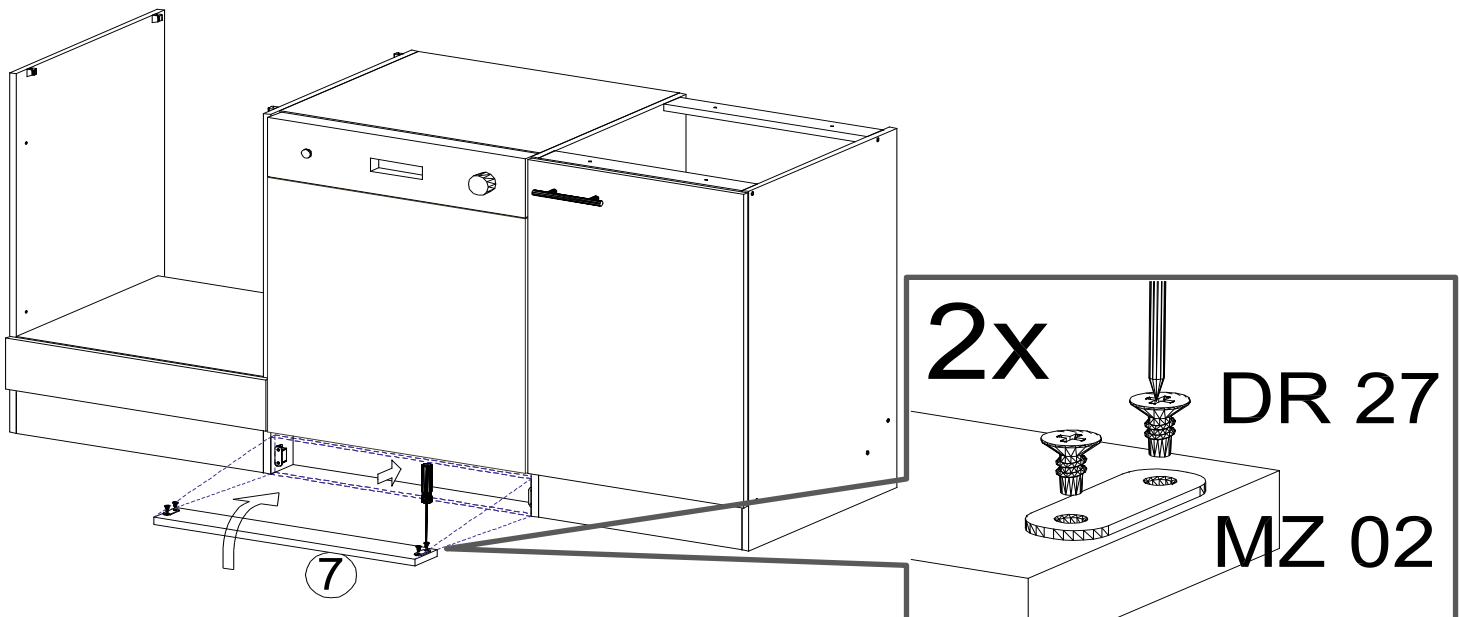


7.

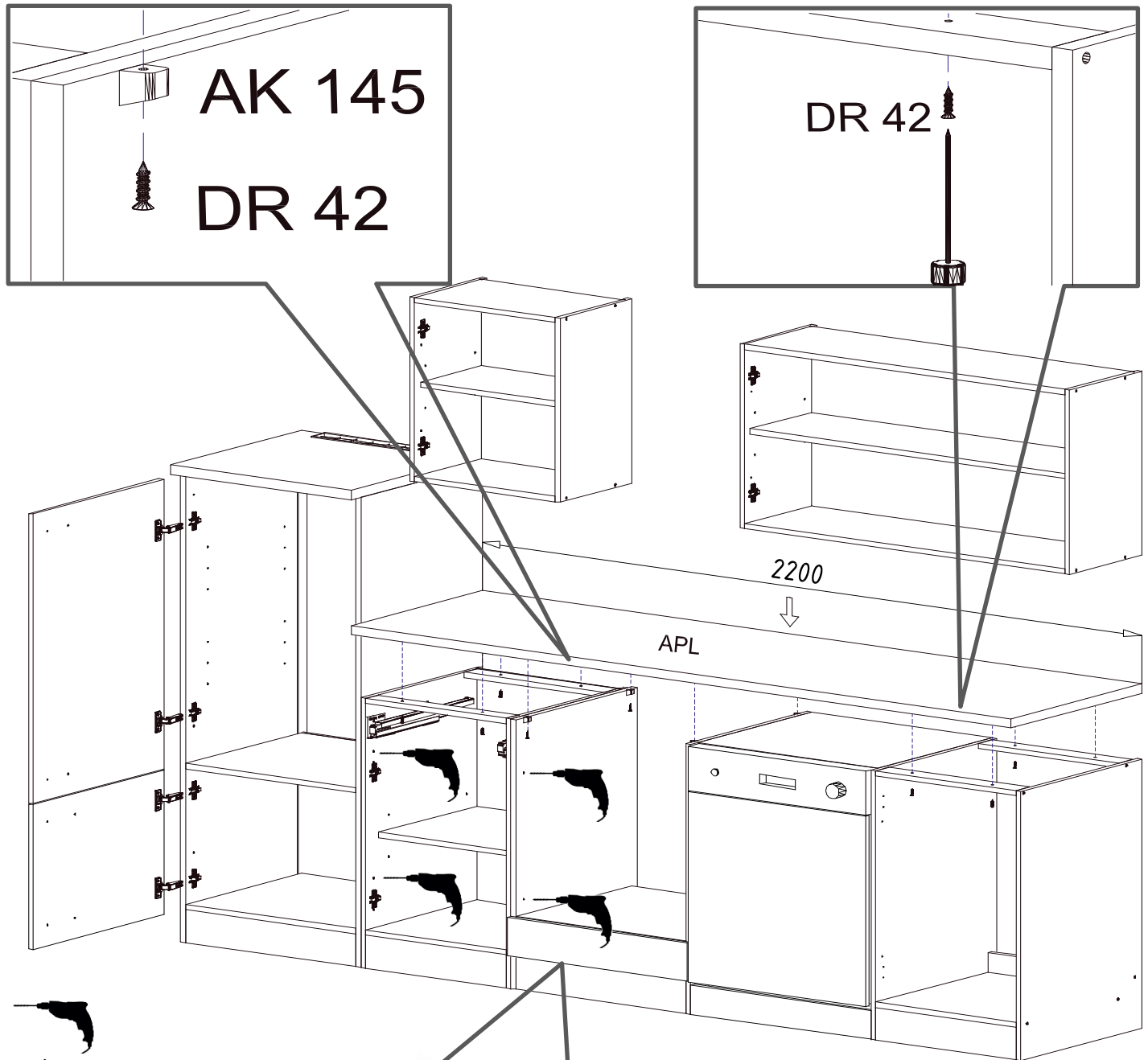
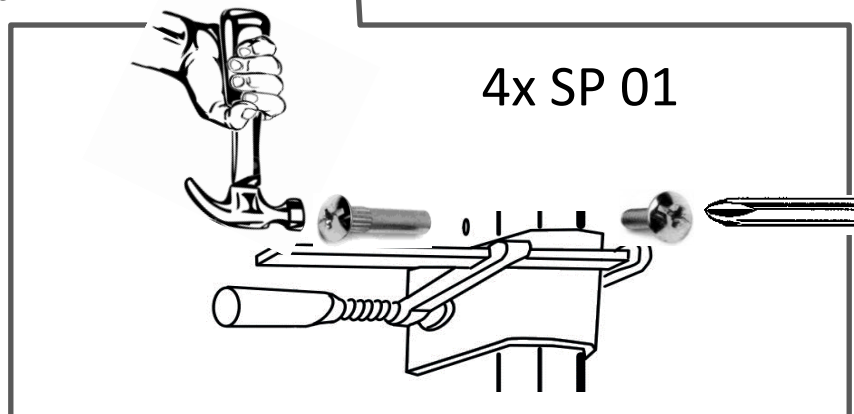


Den Aufbau vom Front sehen Sie in der Bedienungsanleitung vom Geschirrspüler, zur Höhenanpassung Front für Geschirrspüler bitte die beigefügten Distanzleisten verwenden. Diese befinden sich im inneren des Geschirrspülers.

8.



9.

Mit  $\varnothing$ 5mm Bohrer durchbohren

Für die Reinigung bitte die folgenden Putzartikel nicht verwenden: Pulver- Basen des Gleichungslöser; Scheuermittel!

**Bitte nur Material, wie Baumwolle verwenden!**

BEACHTEN SIE BITTE, DASS BEI EINER NICHT FACHGEMÄSSEN MONTAGE, EV. BEI ÜBERMÄSSIGEN ODER UNGEEIGNETEN BELASTUNG/BESCHWÄRUNG DES MÖBELTEILES DURCH GEGENSTÄNDE ODER PERSONEN ES ZU EINER BESCHÄDIGUNG DES MÖBELSTÜCKES KOMMEN KANN!

**Die Möbel nicht permanent in Kontakt mit Wasser bringen.**
 NEG-Novex Grosshandelsgesellschaft  
 für Elektro- und Haustechnik GmbH  
 Chenoverstraße 5  
 67117 Limburgerhof

<http://www.respekta.de>  
 +49 6232 298500