

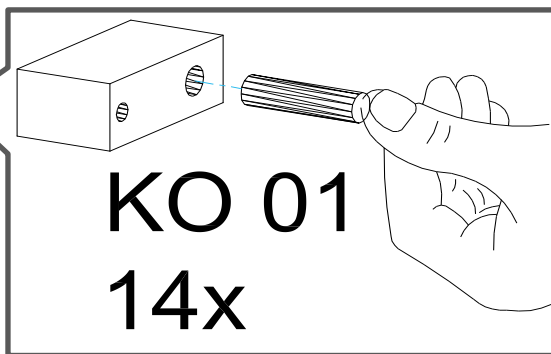
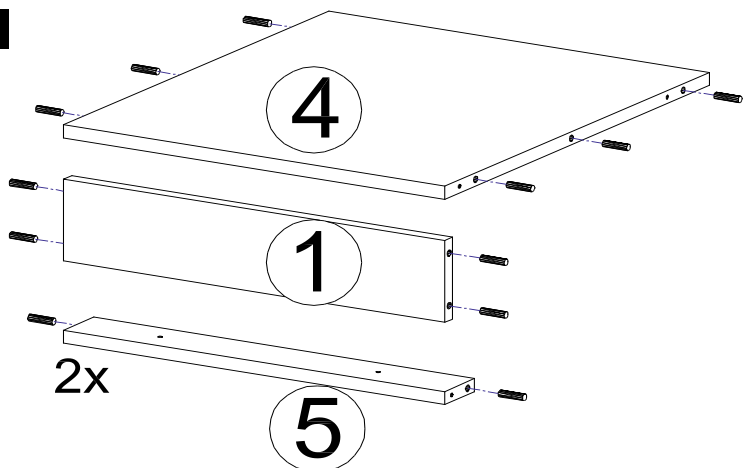
 16*820*535 2x ②	 3*718*481 1x ③	 16*468*450 1x ⑩	 16*468*511 1x ④	 16*587*497 1x ⑨
	 16*468*100 1x ①	 16*393*445 1x ⑥	 16*468*60 2x ⑤	 16*126*497 1x ⑧
			 16*379*70 1x ⑦	

KO 01 8*30 14 X 	KN 03 7*50 8 X 	PL 12 8 X 	PP 01 4 X 	PN 01 SOFT CLOSE 2 X 	PD 01 2 X
STR-SIN 2 X 	STR-KAVA 2 X 	STR-HAT 2 X 	STR-TAK 2 X 	EU 01 6*11 6 X 	DR 27 3,5*16 20 X
DR 20 4*20 4 X 	DR 42 4*30 4 X 	KV 01 1,5*20 20 X 	PL 01 1 X 	KL 01 4 mm 1 X 	UC 06 4 X
UC 08 (96mm) 2 X 	SP 01 2 X 				

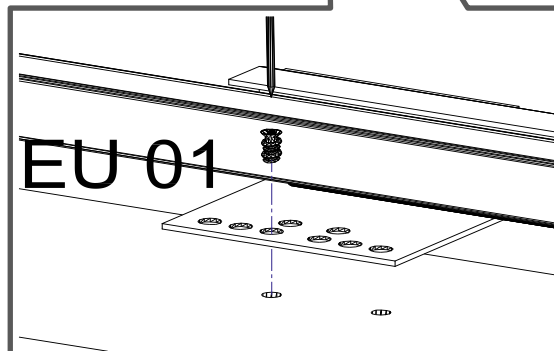
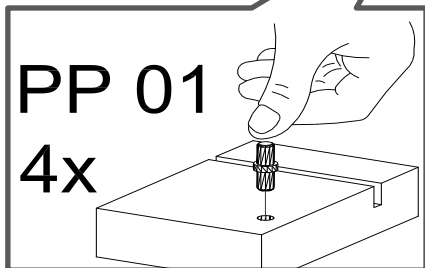
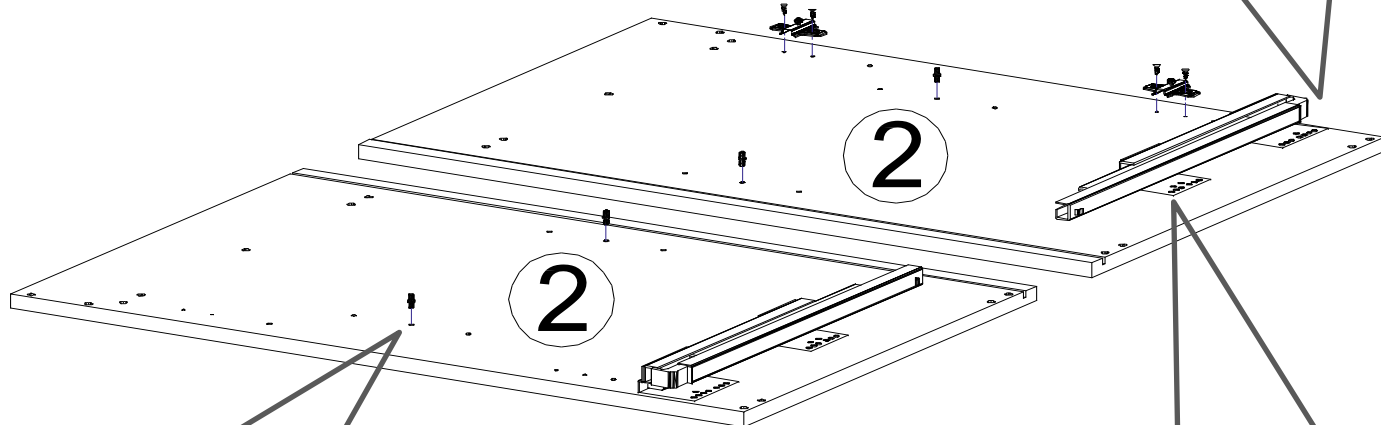
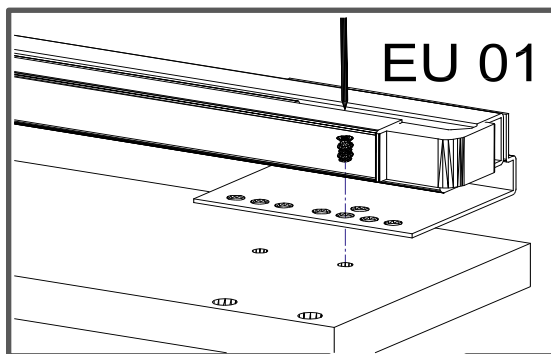
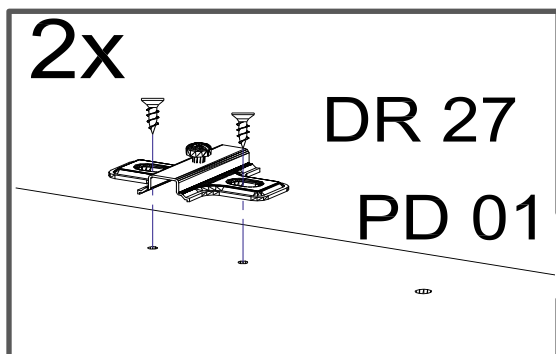
Zum Schutz der Holzteile können Sie rundum die Sockelleiste eine Silikonnaht ziehen.



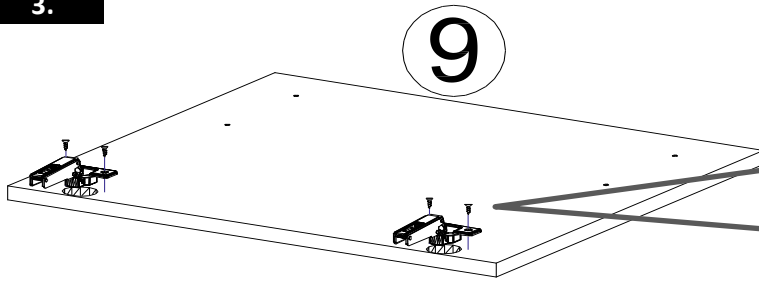
1.



2.



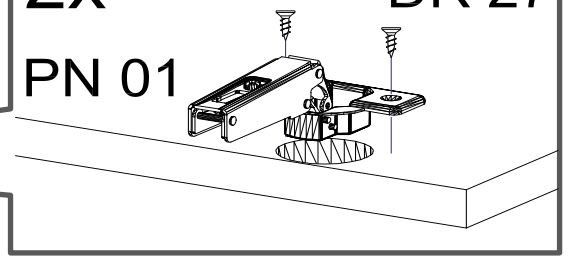
3.



2x

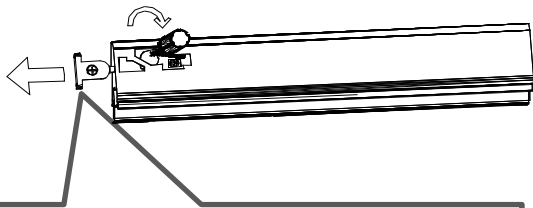
PN 01

DR 27

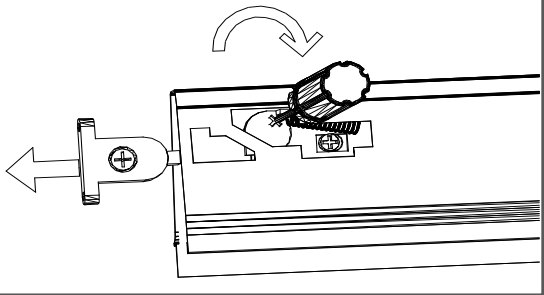


4.

STR- KAVA



STR- KAVA

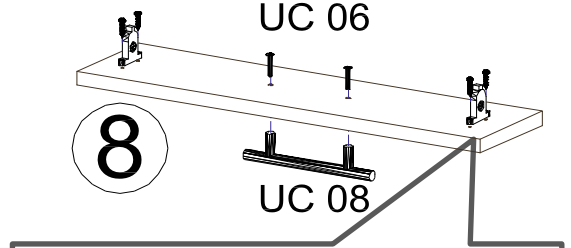


5.

UC 06

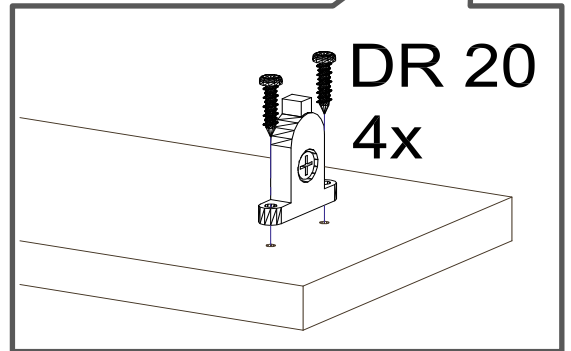
8

UC 08



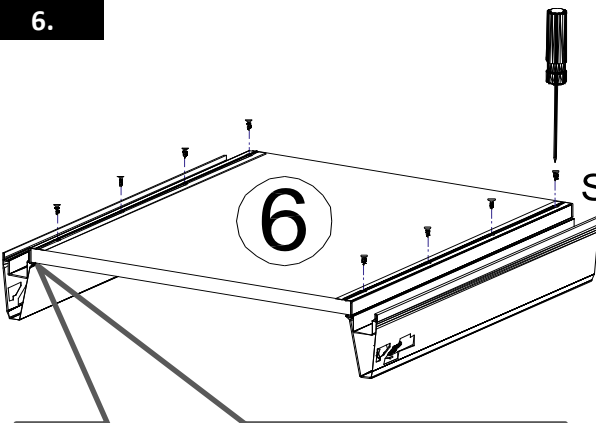
DR 20

4x

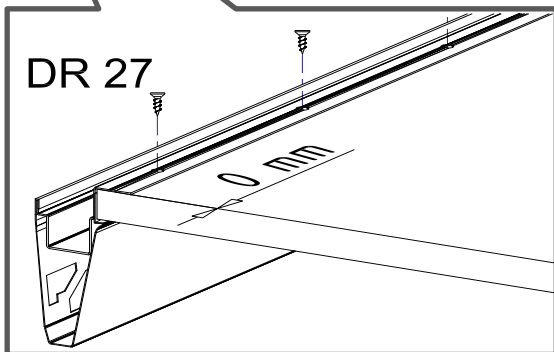


6.

STR- KAVA

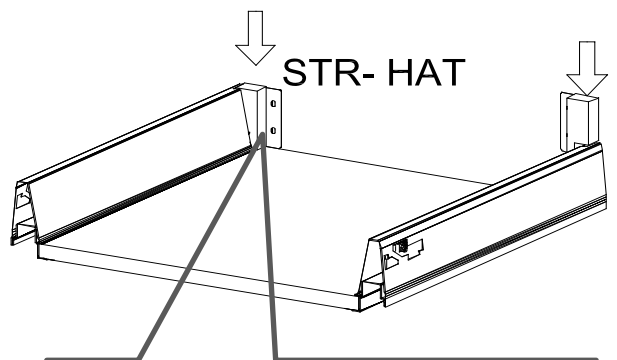


DR 27

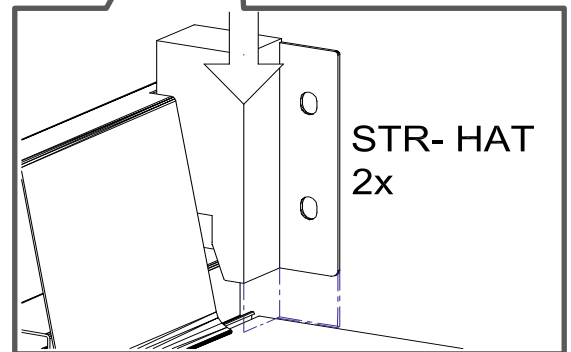


7.

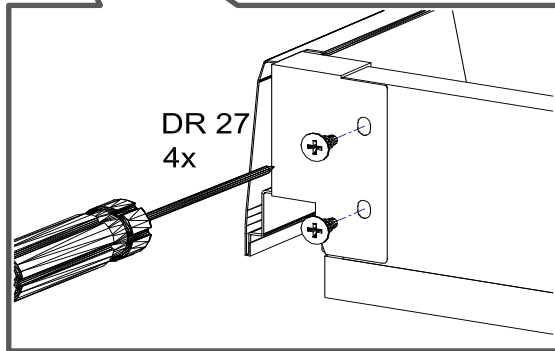
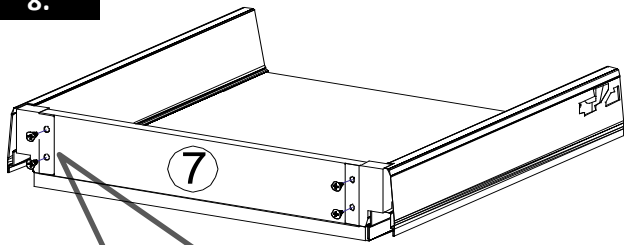
STR- HAT



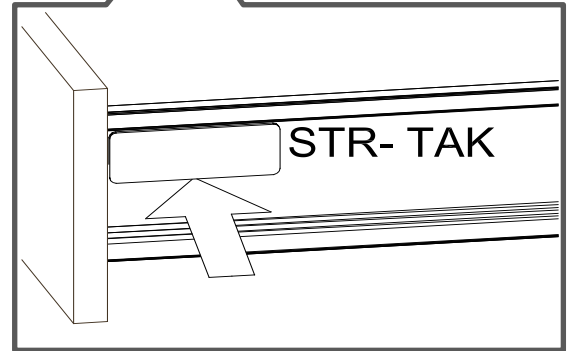
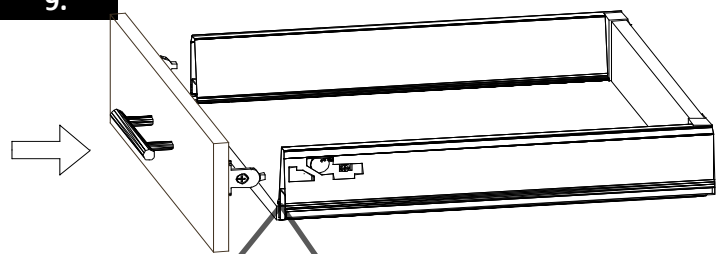
STR- HAT
2x



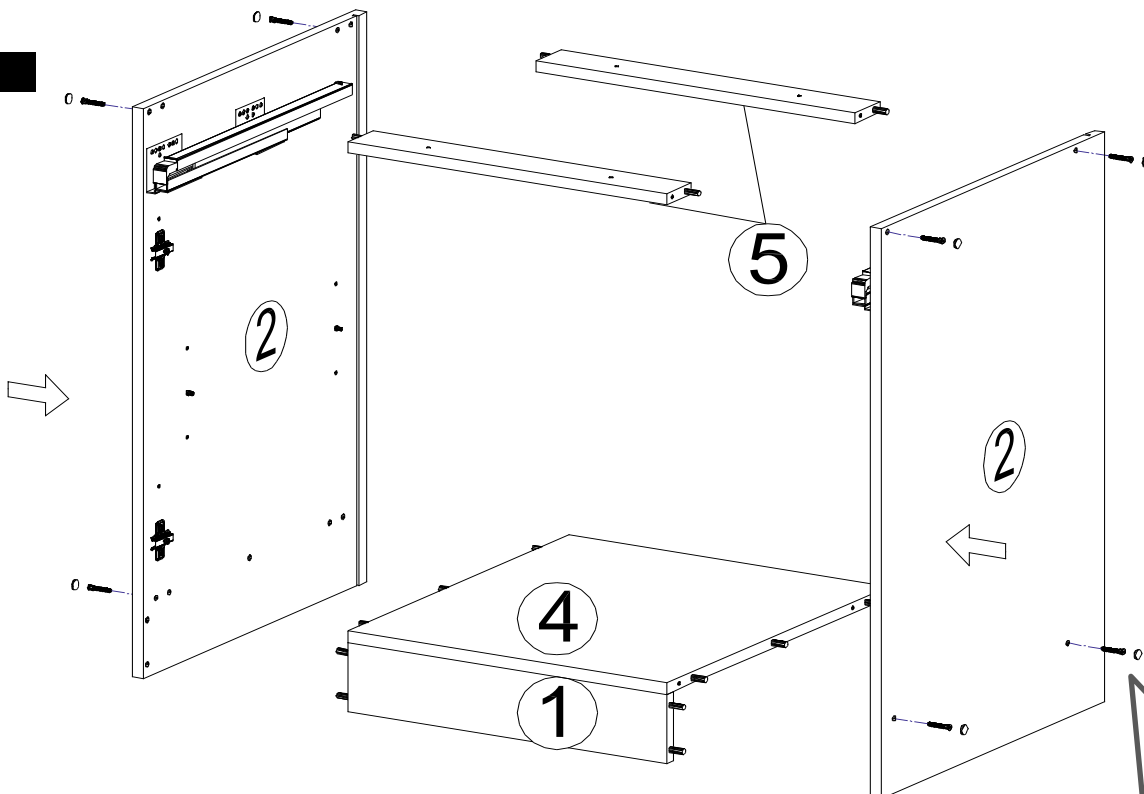
8.



9.

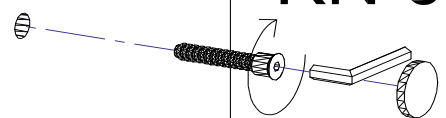


10.



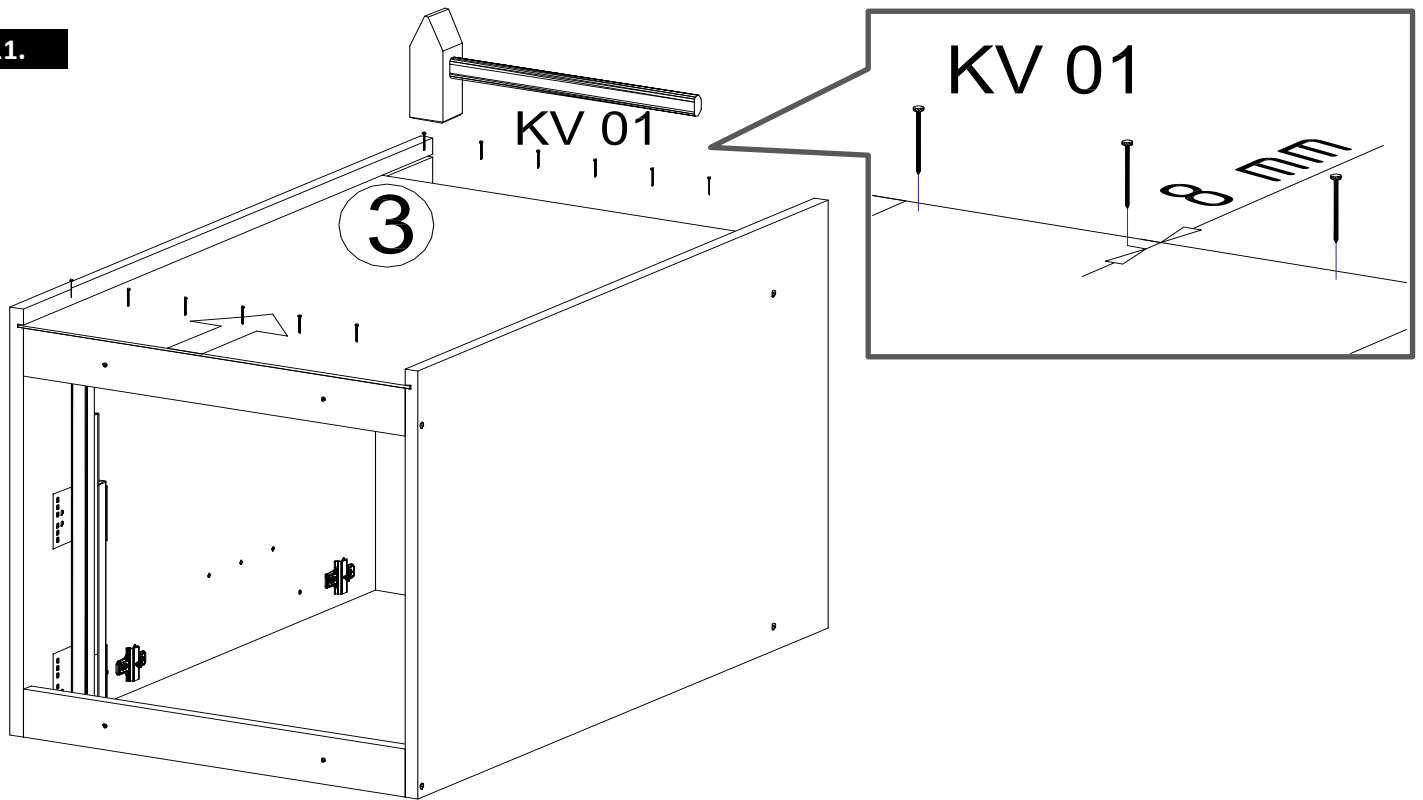
8x

KN 03

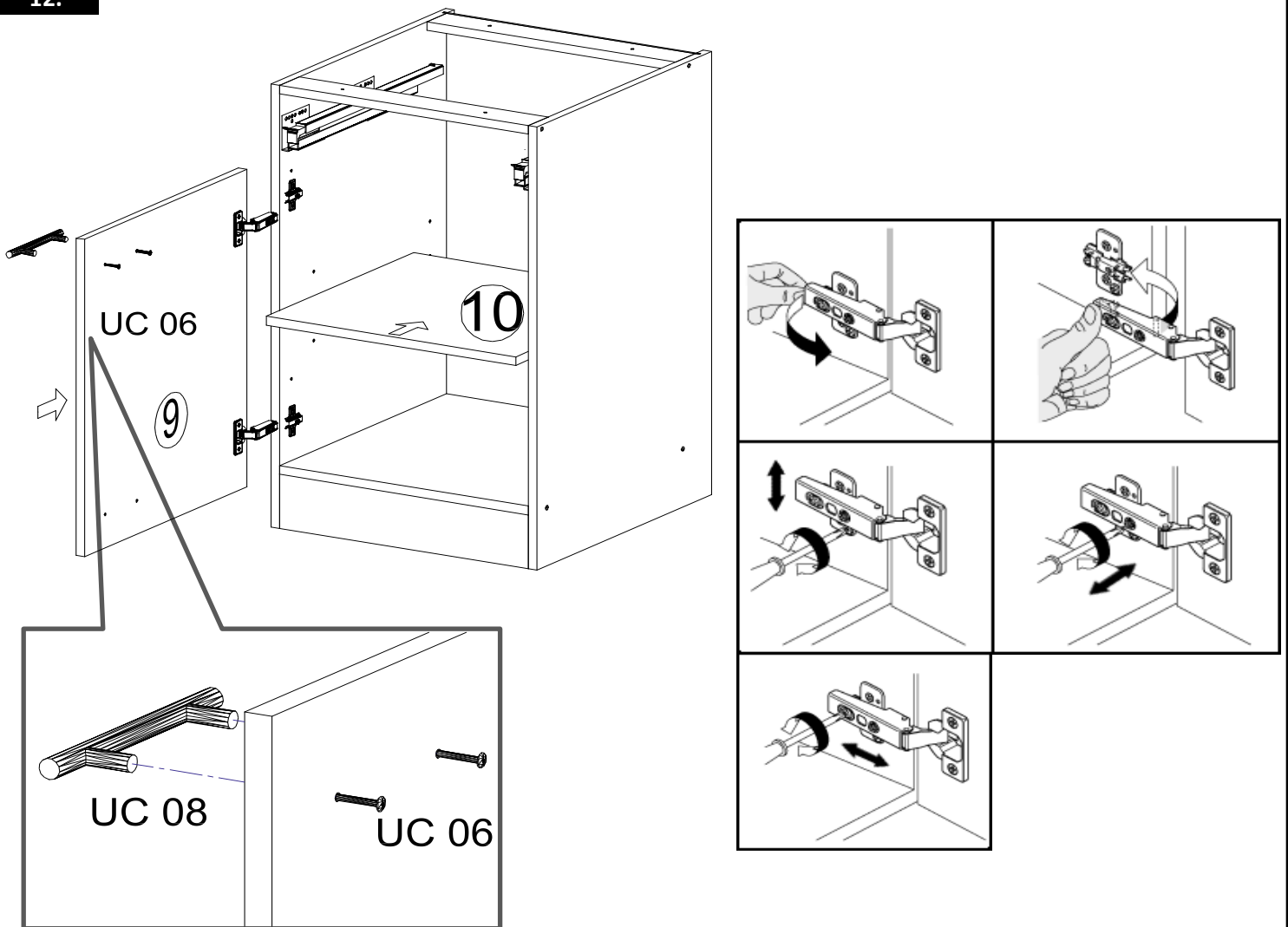


PL 12

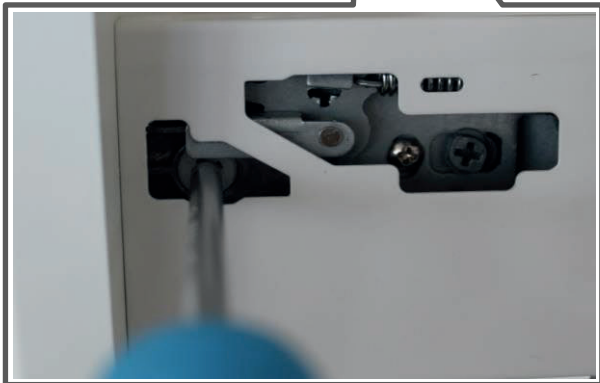
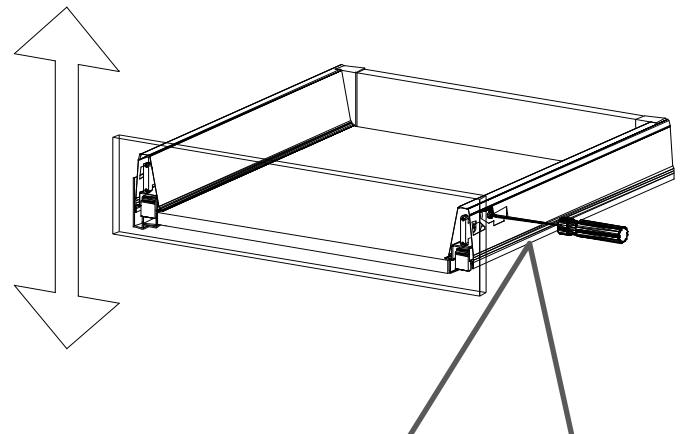
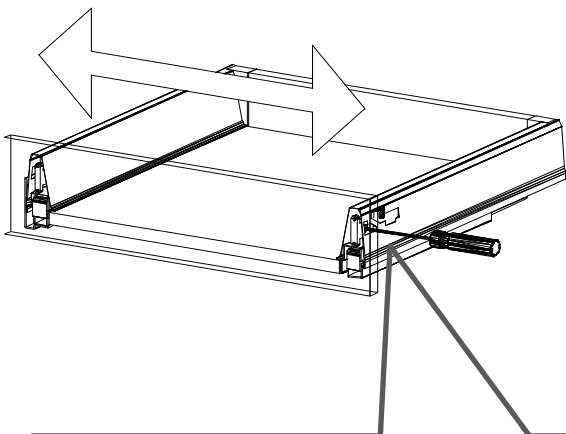
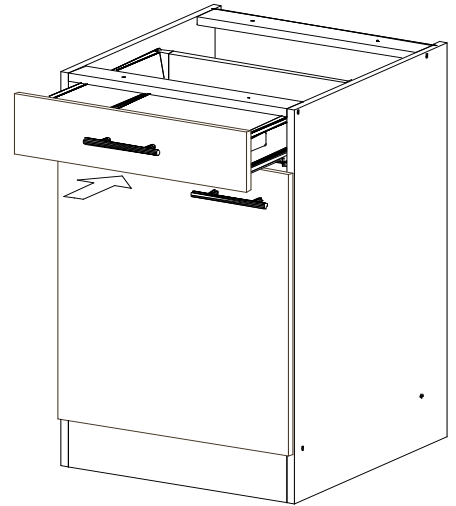
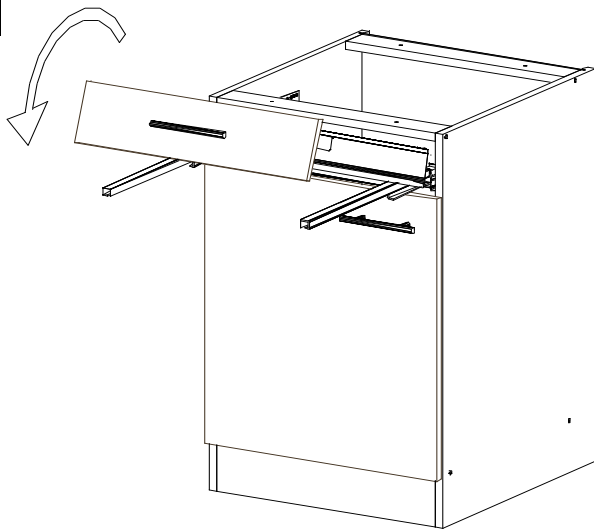
11.



12.



13.



**Mit Betätigung der vorderen Schraube
wird die Fronteinstellung in
horizontaler Richtung vorgenommen!**



**Mit Betätigung der hinteren Schraube
wird die Front in der vertikalen
Richtung eingestellt!**

Für die Reinigung bitte die folgenden Putzartikel nicht verwenden: Pulver- Basen des Gleichungslöser; Scheuermittel!

Bitte nur Material, wie Baumwolle verwenden!

BEACHTEN SIE BITTE, DASS BEI EINER NICHT FACHGEMÄSSEN MONTAGE, EV. BEI ÜBERMÄSSIGEN ODER UNGEEIGNETEN BELASTUNG/BESCHWÄRUNG DES MÖBELTEILES DURCH GEGENSTÄNDE ODER PERSONEN ES ZU EINER BESCHÄDIGUNG DES MÖBELSTÜCKES KOMMEN KANN!

Die Möbel nicht permanent in Kontakt mit Wasser bringen.

NEG-Novex Grosshandelsgesellschaft
für Elektro-und Haustechnik GmbH
Chenoverstraße 5
67117 Limburgerhof

<http://www.respekta.de>
+49 6232 298500