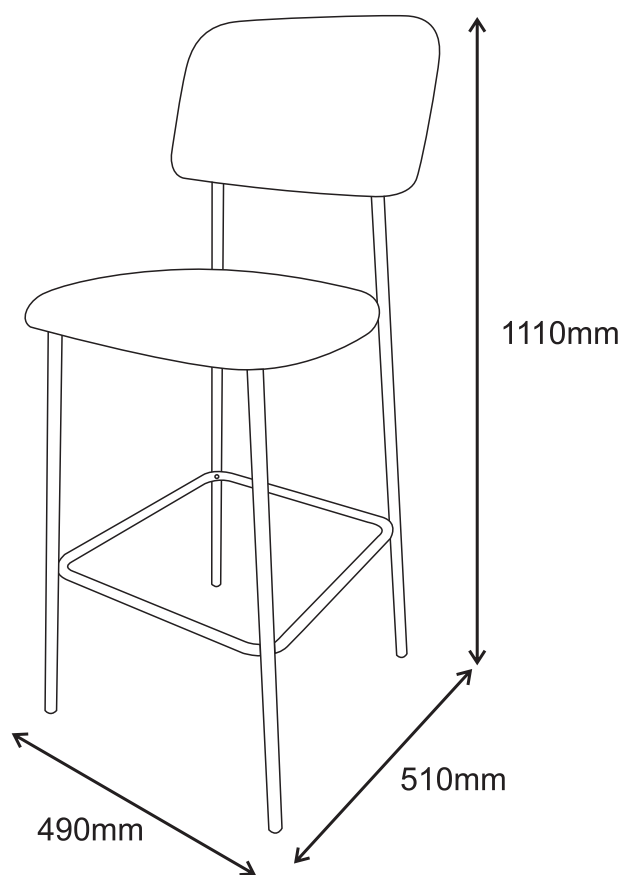


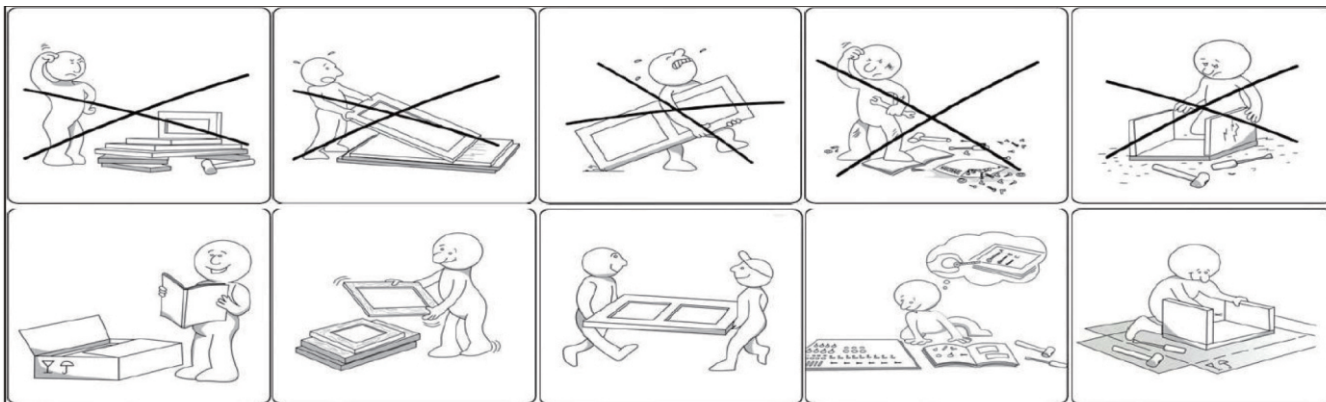


**MIKA BARHOCKER**

**MIKA BAR CHAIR**



<b>ARTIKEL-NR</b>	<b>5110646/00</b> <b>5110647/00</b>
-------------------	--



DE

## SICHERHEITSHINWEISE

**WICHTIG ! SORGFÄLTIG LESEN UND FÜR SPÄTERES NACHSCHLAGEN AUFBEWAHREN**

Zur Selbstmontage.

Vor der Montage überprüfen, ob alle Befestigungselemente und Teile vorhanden und in einwandfreiem Zustand sind.

Die Möbel nicht montieren oder benutzen, wenn bestimmte Elemente defekt, beschädigt sind oder fehlen. Nur vom Hersteller zugelassene Teile verwenden. Nur die mitgelieferten oder empfohlenen Werkzeuge verwenden.

Die Befestigungselemente mit dem mitgelieferten oder empfohlenen Werkzeug gut festziehen. Durch unsachgemäße Montage, Lagerung oder Handhabung können die Verbindungsstücke und/oder Teile brüchig werden.

Kleine Kinder sind während der Montage fernzuhalten. Es sind kleine Teile vorhanden, die verschluckt werden können.

Alle Verbindungselemente sollten immer richtig angezogen und regelmäßig überprüft und bei Bedarf nachgezogen werden.

Wenn das Möbelstück gefüllt ist, es nicht umstellen. Möbel mit Holzplatten (Spanplatten, Faserplatten, Sperrholz ...) können Schadstoffe in die Raumluft abgeben. Es wird daher empfohlen, nach dem Aufstellen des Möbelstücks den betreffenden Raum mindestens vier Wochen lang häufig zu lüften, um seine Belastung durch Schadstoffe von dem Möbelstück zu reduzieren.

EN

## SAFETY INFORMATION

**IMPORTANT, RETAIN FOR FUTURE REFERENCE:  
READ CAREFULLY**

Self-assembly required.

Check that all of the hardware and parts are present and in good condition before starting assembly.

Do not assemble or use the furniture if any of the parts are broken, damaged or missing, and only use parts approved by the manufacturer.

Only use tools that are supplied or recommended.

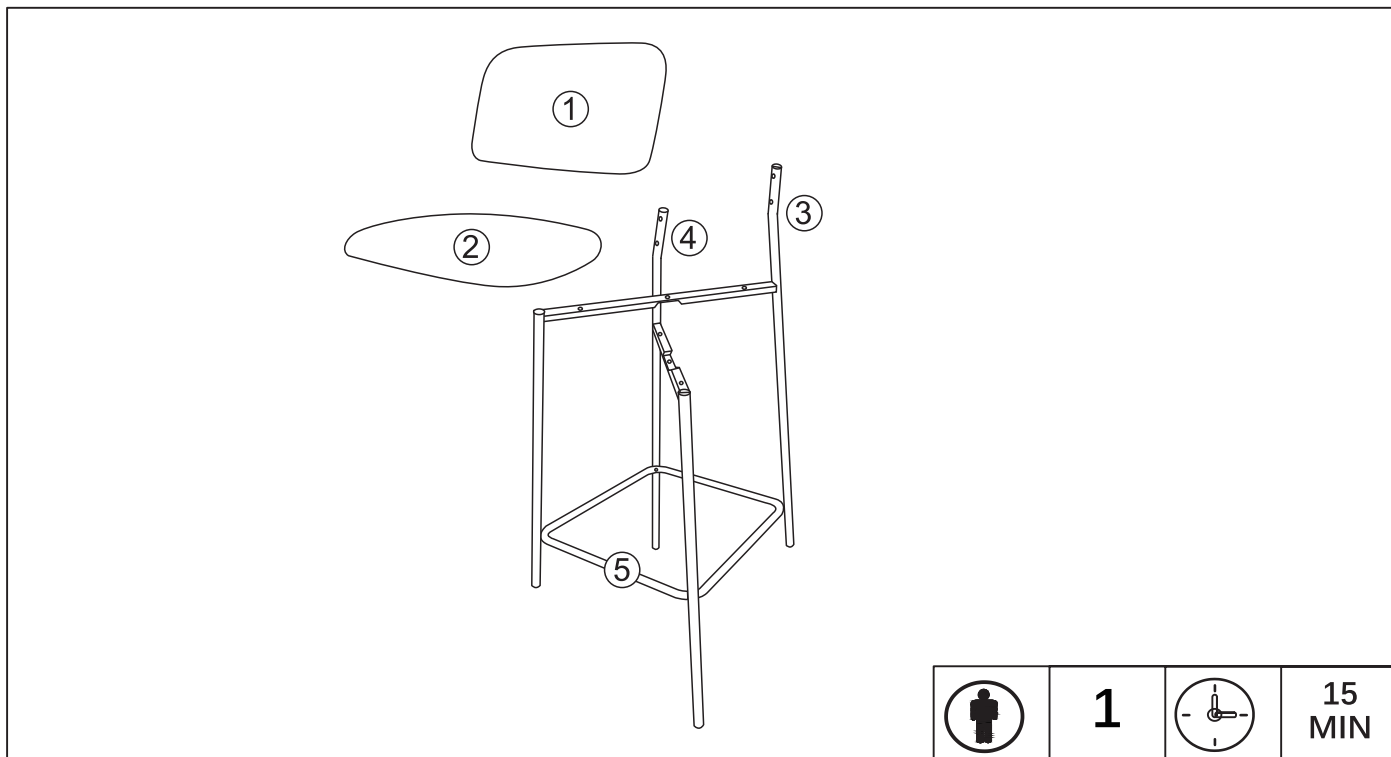
Firmly tighten the fasteners using the supplied or recommended tools.

Improper assembly, cribbing or handling can lead to assemblies and/or parts becoming weakened.

Keep young children away during assembly. The product contains small parts that could be ingested.



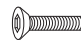



All joints should always be properly tightened and regularly checked, and retightened, if necessary.

Do not move furniture that is loaded. Furniture containing wood-based panels (particleboard, fibreboard, plywood, etc.) can emit pollutants into the indoor air. You are therefore advised, after the furniture has been installed in its location, to ventilate the room frequently for at least four weeks in order to reduce exposure to the pollutants emitted by the furniture.






Nr. No.	ABMESSUNGEN SIZE	Menge Qty	KTN CTN
①	430*240*40mm	x1	1
②	440*440*45mm	x1	1
③	1050*700*30mm	x1	1
④	1050*700*30mm	x1	1
⑤	465*435*20mm	x1	1

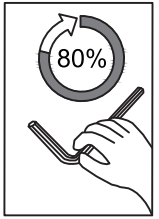
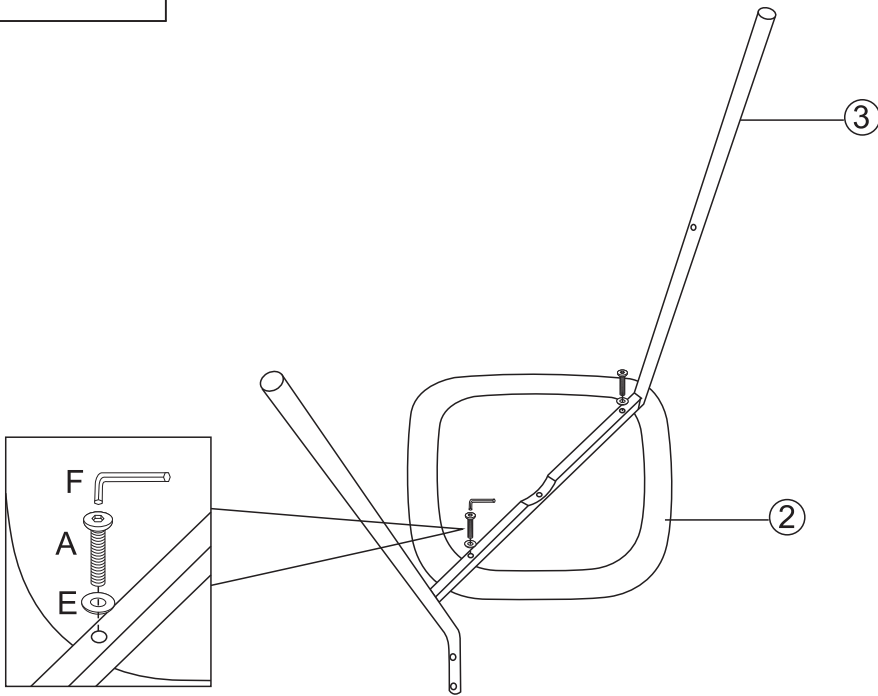
#### Eisenwaren / Hardware

A x 4	B x 1	C x 4	D x 4	E x 5	F x 1
					
M6x45mm	M6x30mm	M6x30mm	M6x25mm	∅6x∅16mm	M4







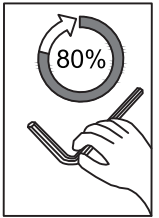
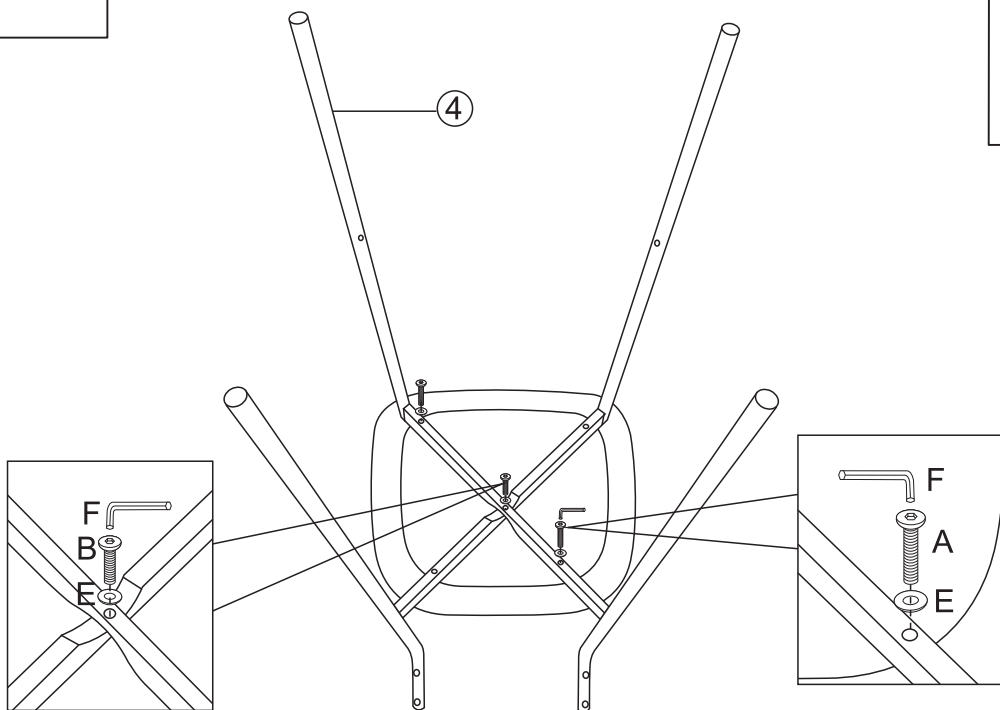
# 1

A x 2

M6x45mm
E x 2

φ6xφ16mm
F x 1

M4



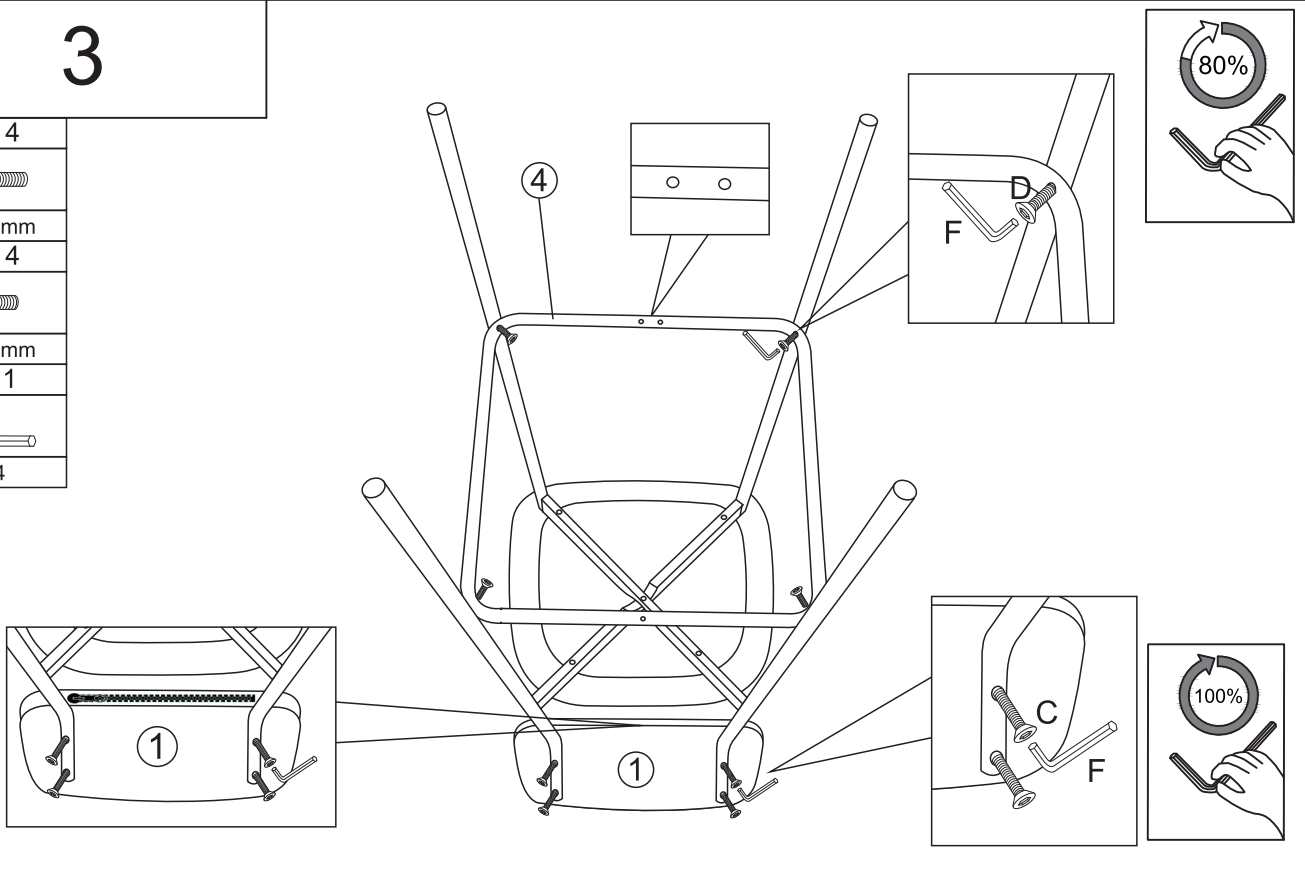
# 2

A x 2

M6x45mm
B x 1

M6x30mm
E x 3

φ6xφ16mm
F x 1

M4

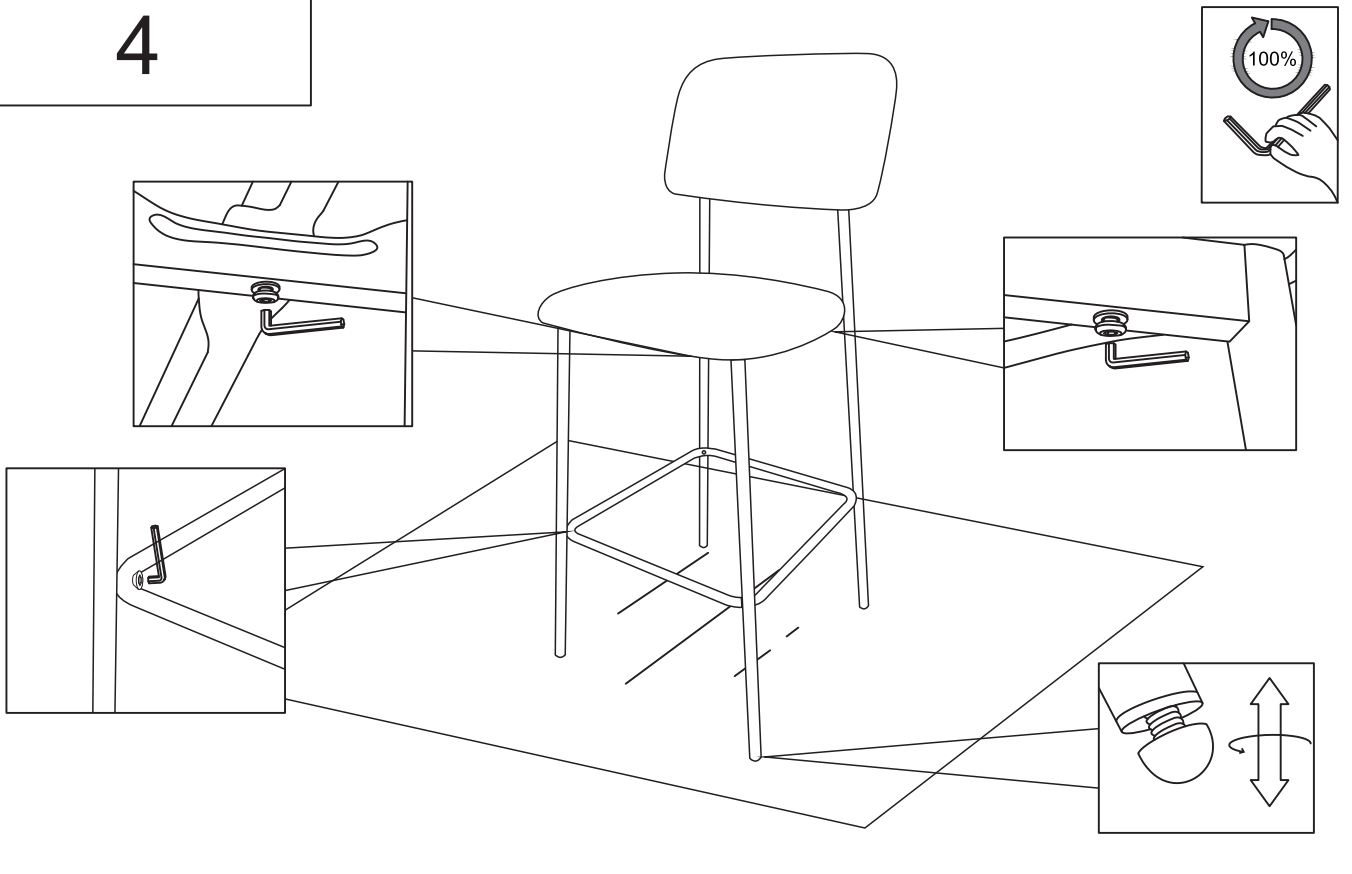


# 3

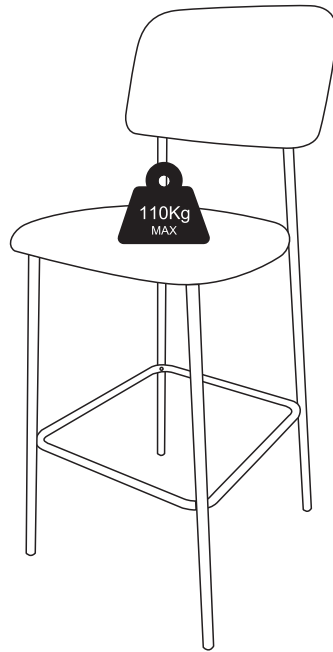
- C x 4
- M6x30mm
- D x 4
- M6x25mm
- F x 1
- M4



# 4



5



MAXIMALE LAST  
MAXIMUM LOAD

DE

GEBRAUCHSANWEISUNG

Versuchen Sie niemals die Verbindungen mit Gewalt herzustellen. Ziehen Sie die Schrauben nach einigen Tagen wieder fest.  
Bewahren Sie die Anleitung mit den Anweisungen auf, sie enthält Informationen, wenn Sie den Garantieanspruch aufgrund fehlender Teile geltend machen möchten.

AUFBEWAHRUNG  
UND REINIGUNG

Entfernen Sie den Staub vorsichtig. Verwenden Sie ein weiches, sauberes und feuchtes Tuch mit Seifenwasser.  
Verwenden Sie keine scheuernden Reinigungsmittel oder Lösungsmittel.

EN

INSTRUCTIONS  
FOR USE

Never force the connections. Re-tighten the screws after few days.  
Keep the Instructions Al leaflet, it contains information when claiming for missing parts.

STORAGE  
AND CLEANING

Carefully remove the dust. Use a soft and clean damp cloth with soapy water.  
Do not use abrasive cleaning products or solvents.