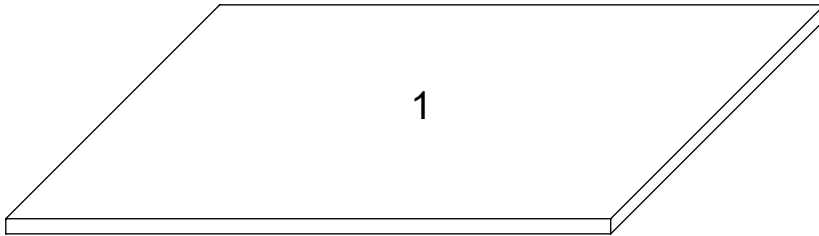
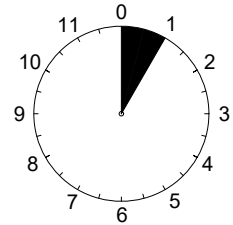
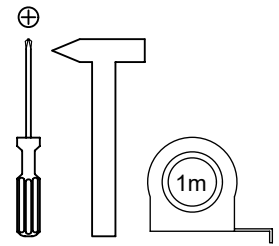
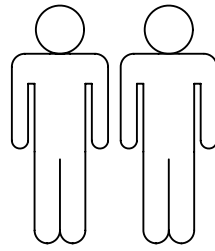
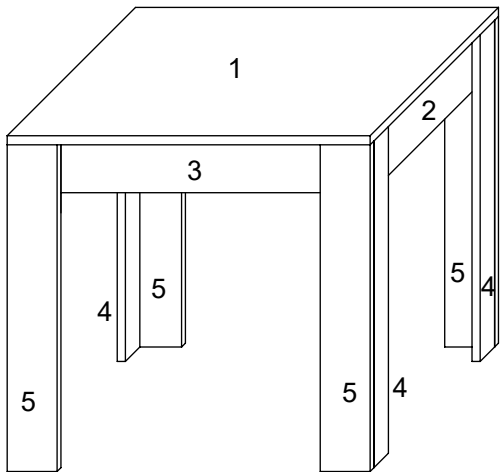
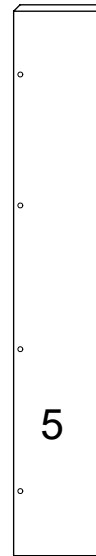
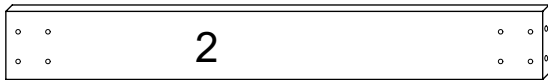


# 480



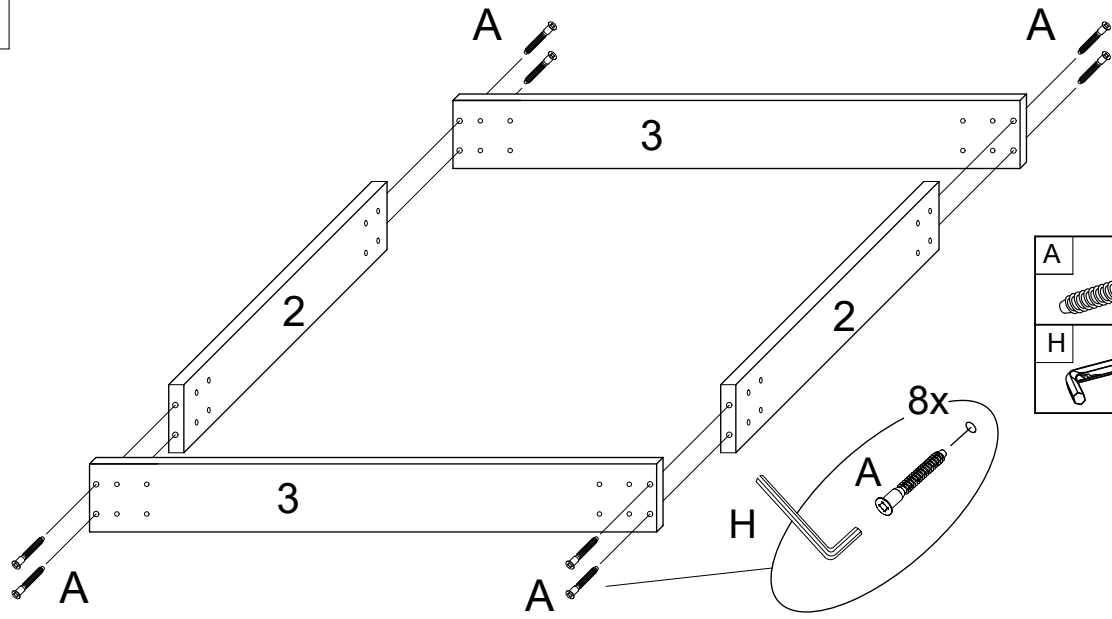
1	1x
2	2x
3	2x
4	4x
5	4x



<b>A</b>  8x	<b>B</b>  16x	<b>C</b>  32x	<b>D</b>  8x	<b>E</b>  8x	<b>F</b>  32x
<b>G</b>  2x	<b>H</b>  1x				

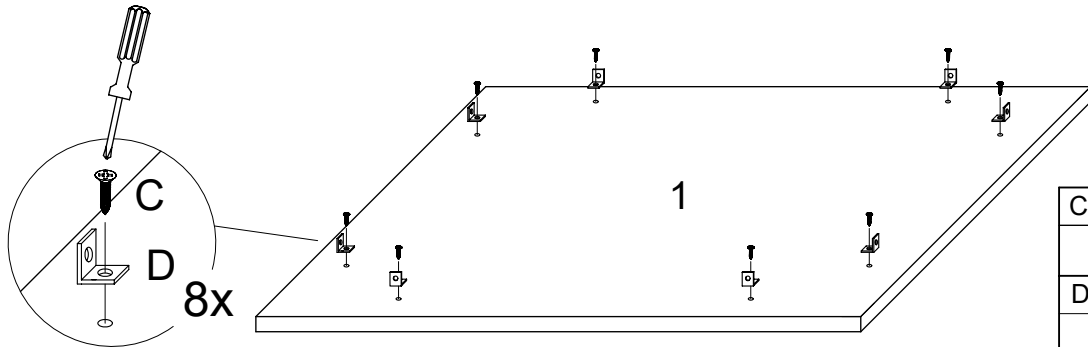
I.

1.



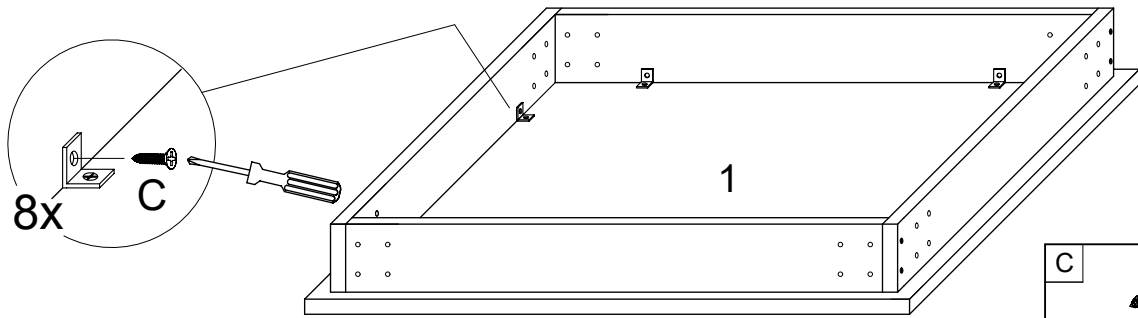
A	6,3x50
	8x
H	SW 4
	1x

2.



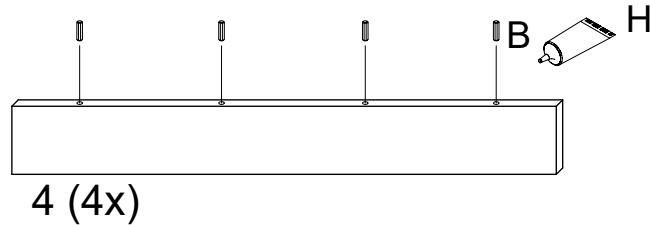
C	3,5x16
	8x
D	
	8x

3.



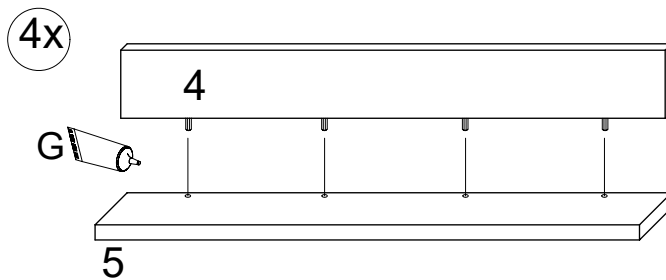
C	3,5x16
	8x

4.



B	8x30
	16x
G	
	1x

5.

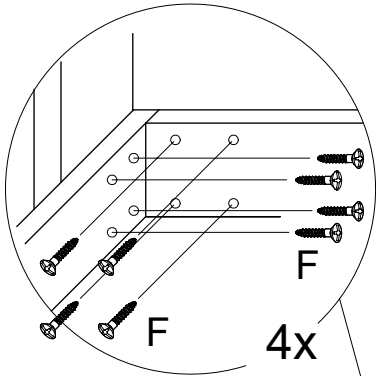


G	
	1x

II.

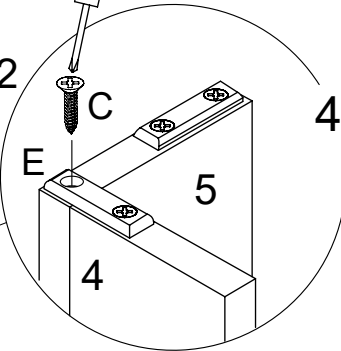
6.

6.1

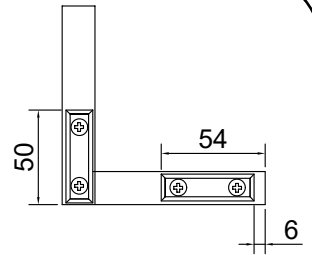


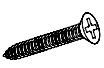


4x

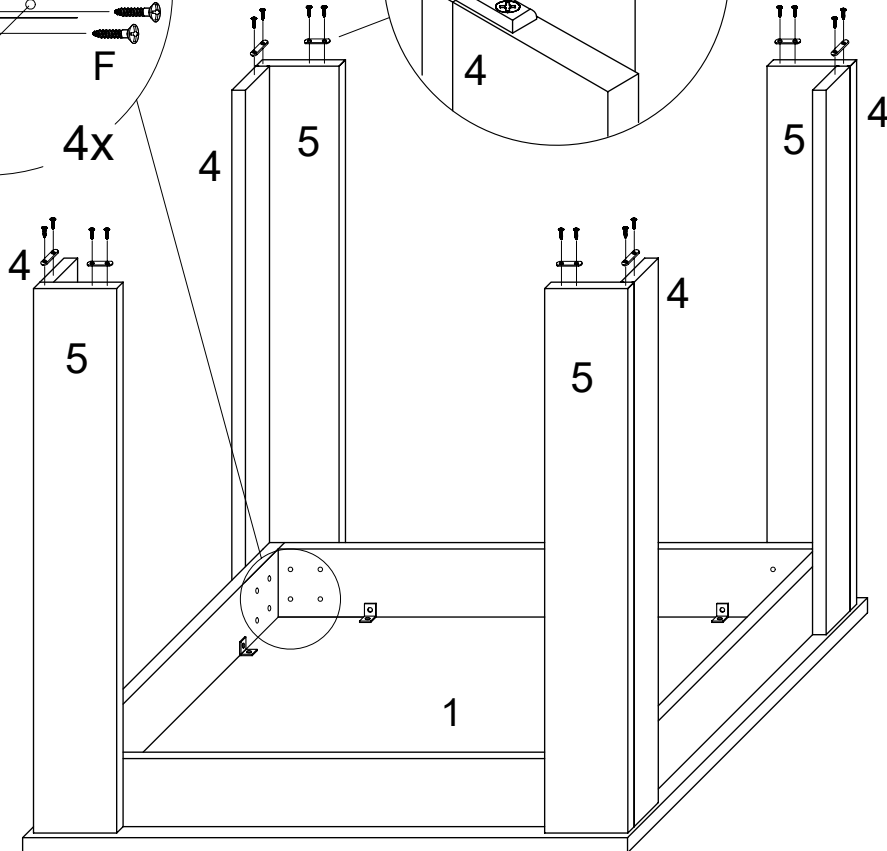
6.2



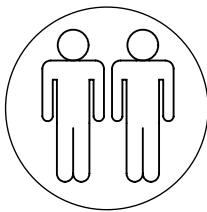
4x



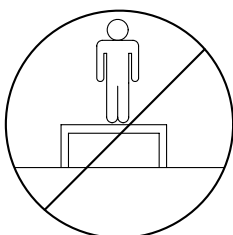
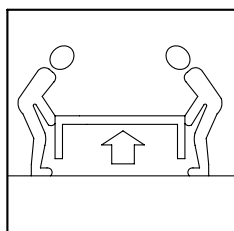
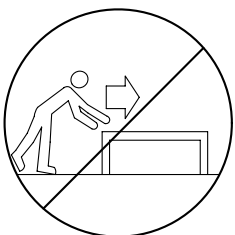
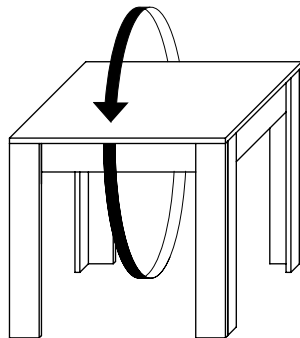
F		3.5x30 <b>32x</b>
C		3.5x16 <b>16x</b>
E		48x14x4 <b>8x</b>



7.



!



**LE TRI  
+ FACILE**



**BAC  
DE  
TRI**

Séparez les éléments avant de trier