



FOMD100AGON

Inklusives Zubehör



Ablaufgarnitur mit
Excenterbedienung
629899



Praktisches Plus. Zusätzlicher,
abgesenkter Ablauf



Genügsam. Platzsparend im
Unterschrank

Pflegemittel



WE-0282



WE-0271



629181



629182



629093



629018



629023



629099



629019

Optionales Zubehör



629044



629184



629733



628152



629024/R

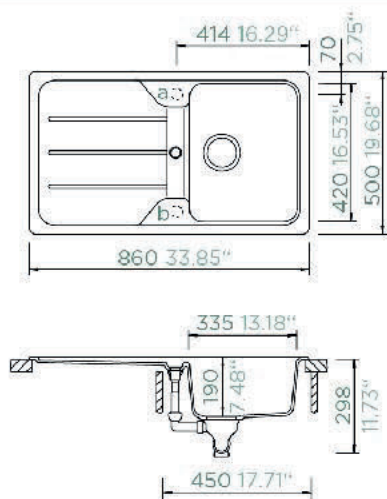


629024/L



629095

Technische Zeichnung



Spezifikationen

Netto Gewicht:	10.5kg
Brutto Gewicht:	18.6kg
Abmessung:	860x500x298mm
Ausrichtung:	reversibel
Installtionstyp:	Auflage
Abmessung Hauptbecken:	420x335x190mm
Armaturposition:	rechts
Farbe:	Onyx
Schrankbreite:	45cm
Ausschnittsmaße:	840x480mm
Ausschnittsradius:	10°
Maße Verpackung:	1030x575x317mm