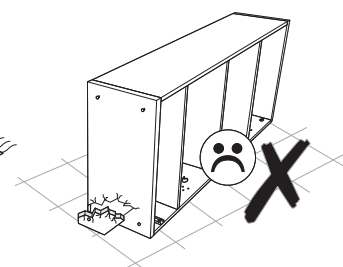
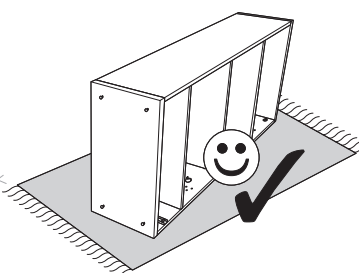
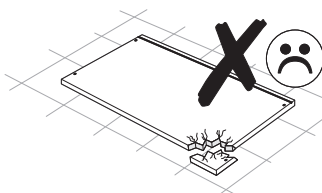
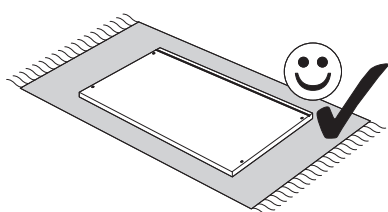
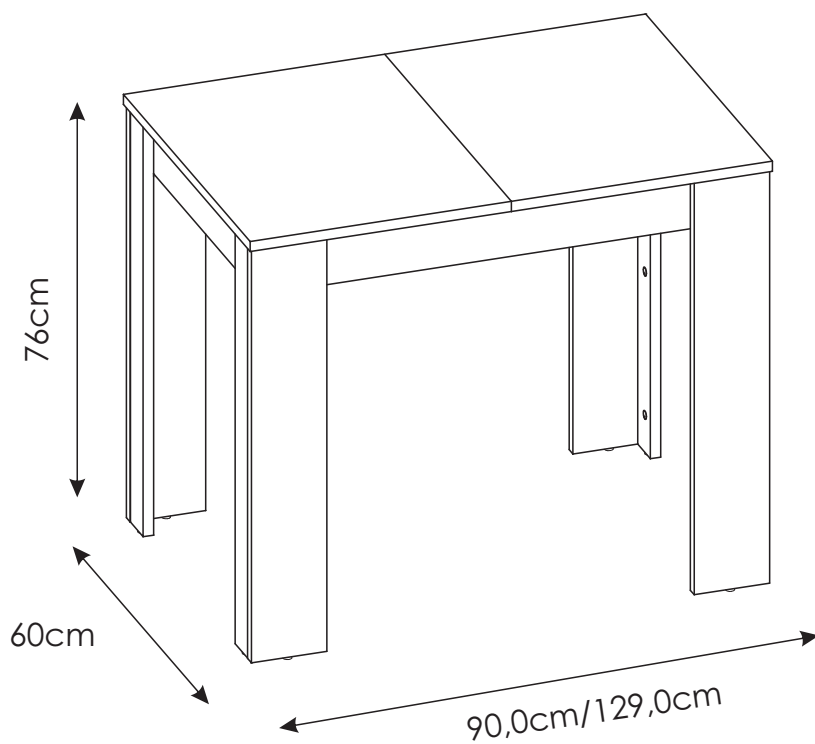
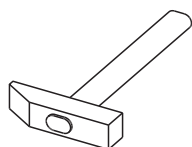
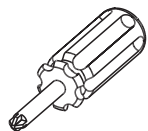
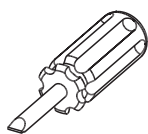
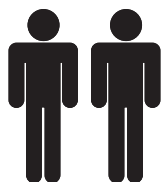
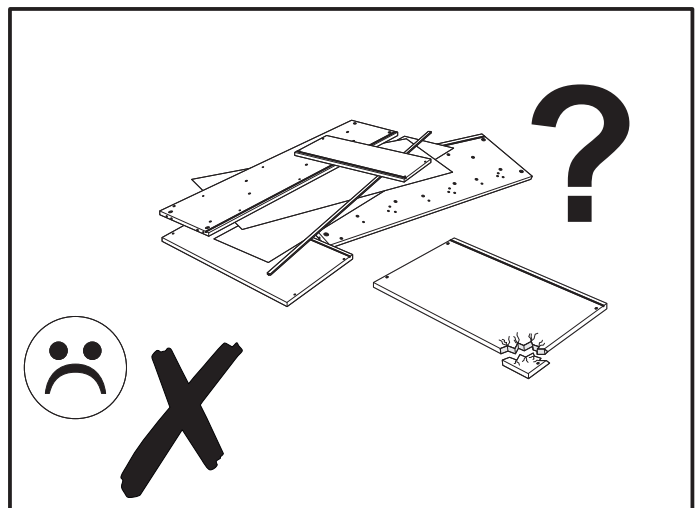
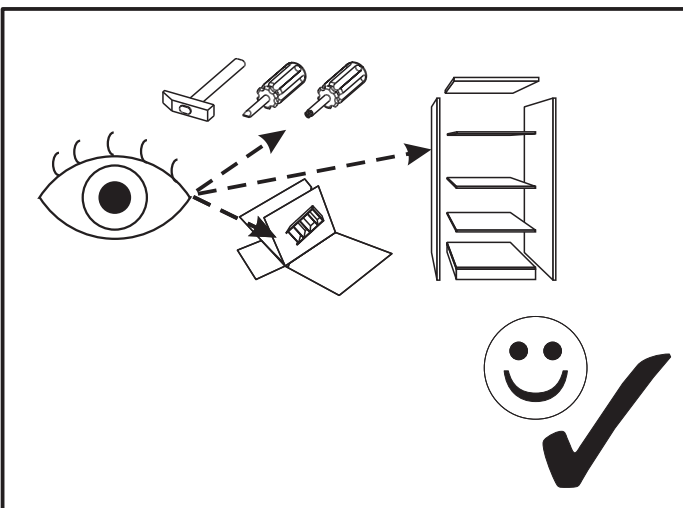
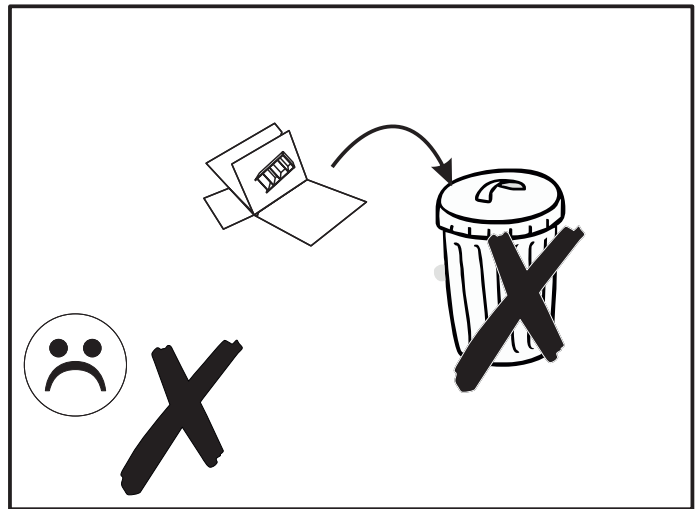
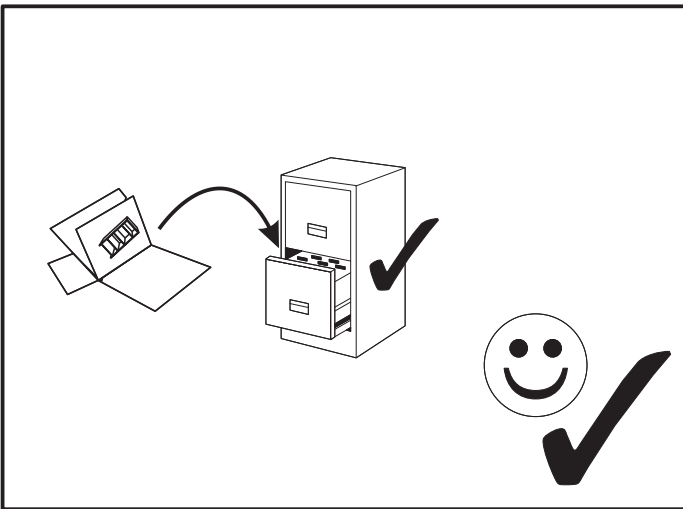
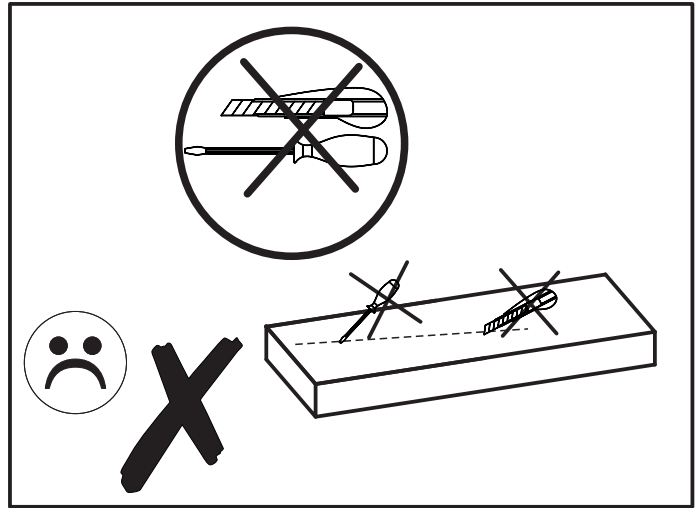
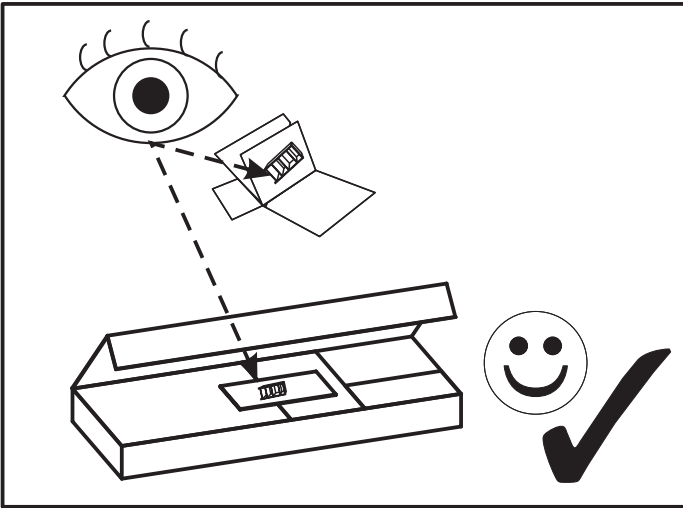
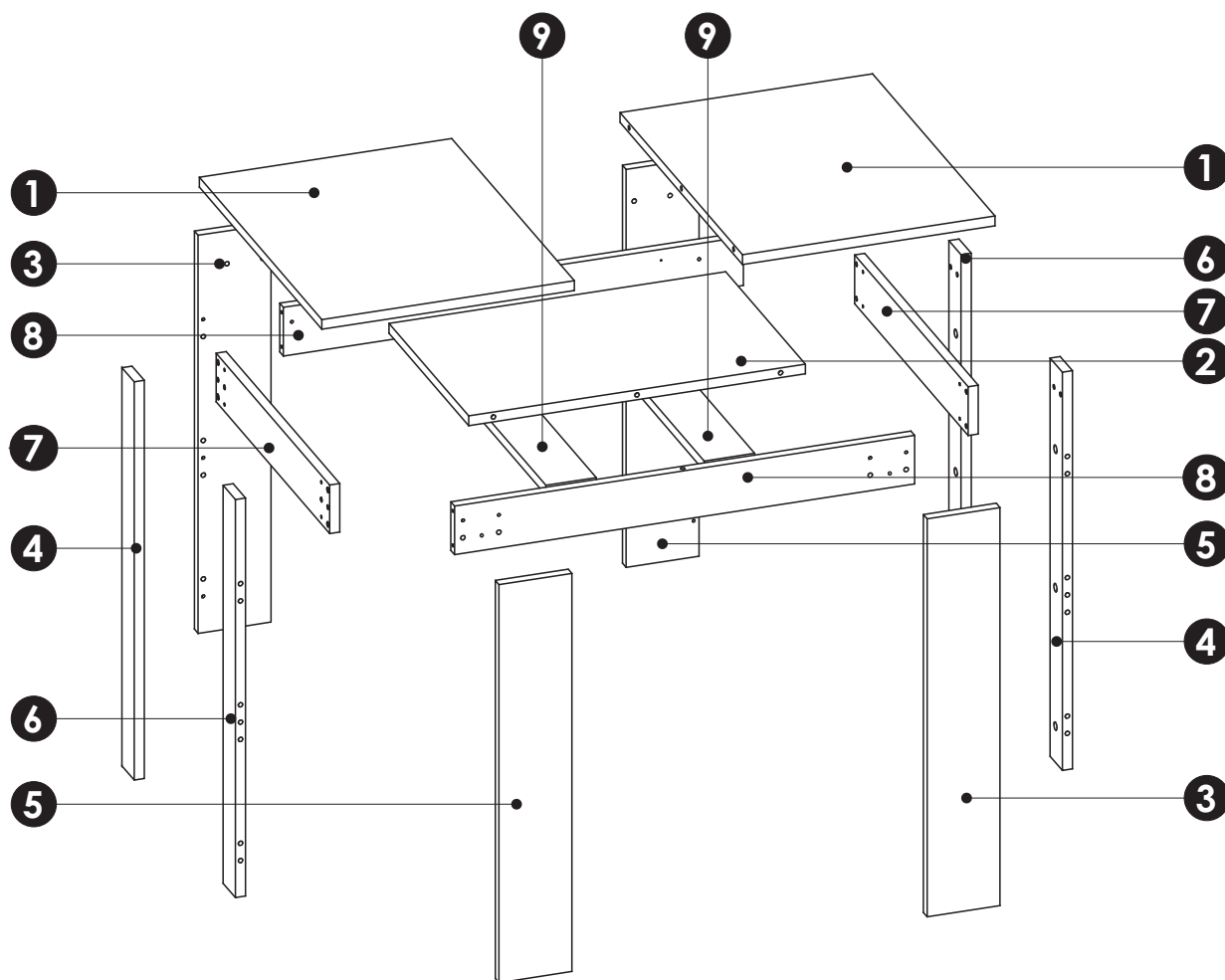
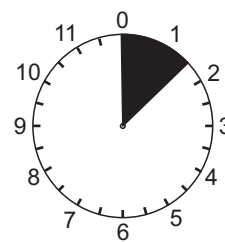
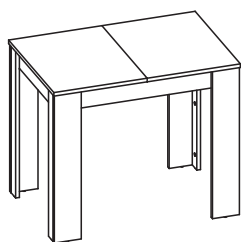


EVA xxx-221





EVA xxx-221

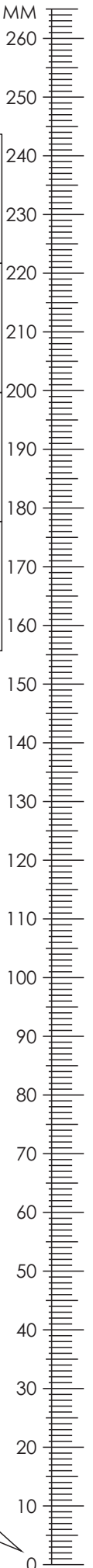






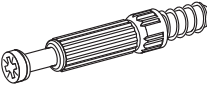


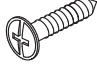
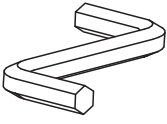

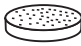

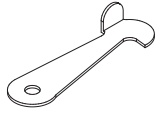
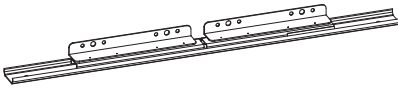
1	600	450	18	x2	1/1
2	600	390	18	x1	1/1
3	736	130	18	x2	1/1

4	736	60	18	x2	1/1
5	736	130	18	x2	1/1
6	736	60	18	x2	1/1

7	556	90	18	x2	1/1
8	820	90	18	x2	1/1
9	520	90	18	x2	1/1

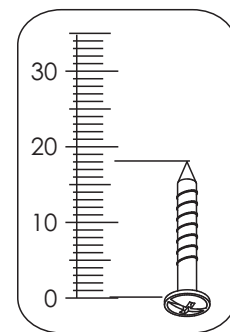
EVA xxx-221

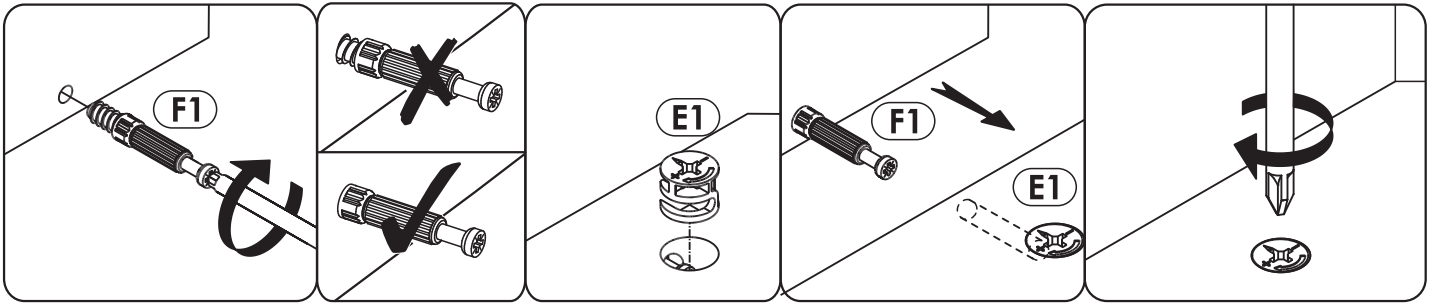


A0 8 x 24 mm x16 	A1 8 x 35 mm x24 	E1 15 x 12 mm x16 
E0 x16 	F1 6 x 34 mm x16 	G2 7 x 60 mm x8 
I2 4 x 16 mm x36 	I12 4 x 30 mm x20 	M x1 
O2 x8 	O2A ø20 x4 	R8 x8 
S19 x4 	T10 L-580 x2 	

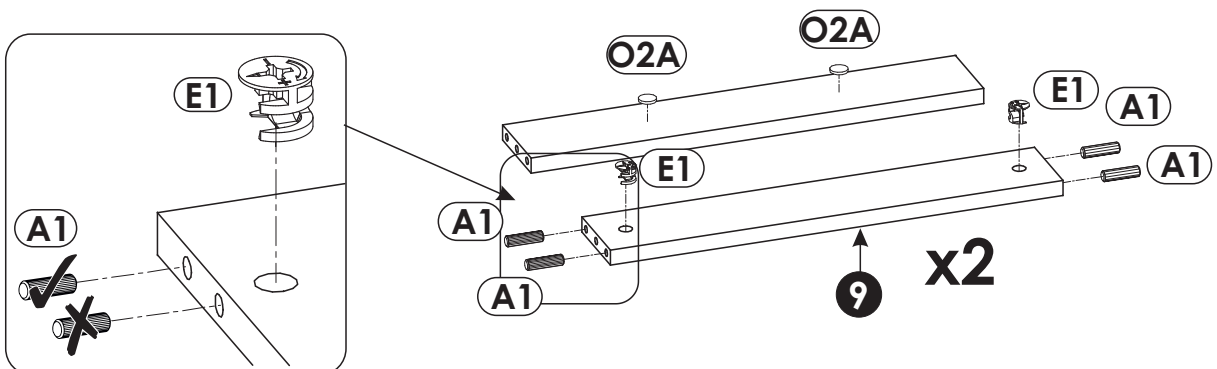
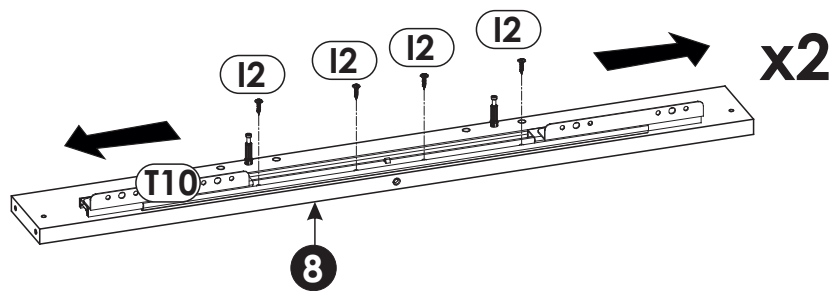
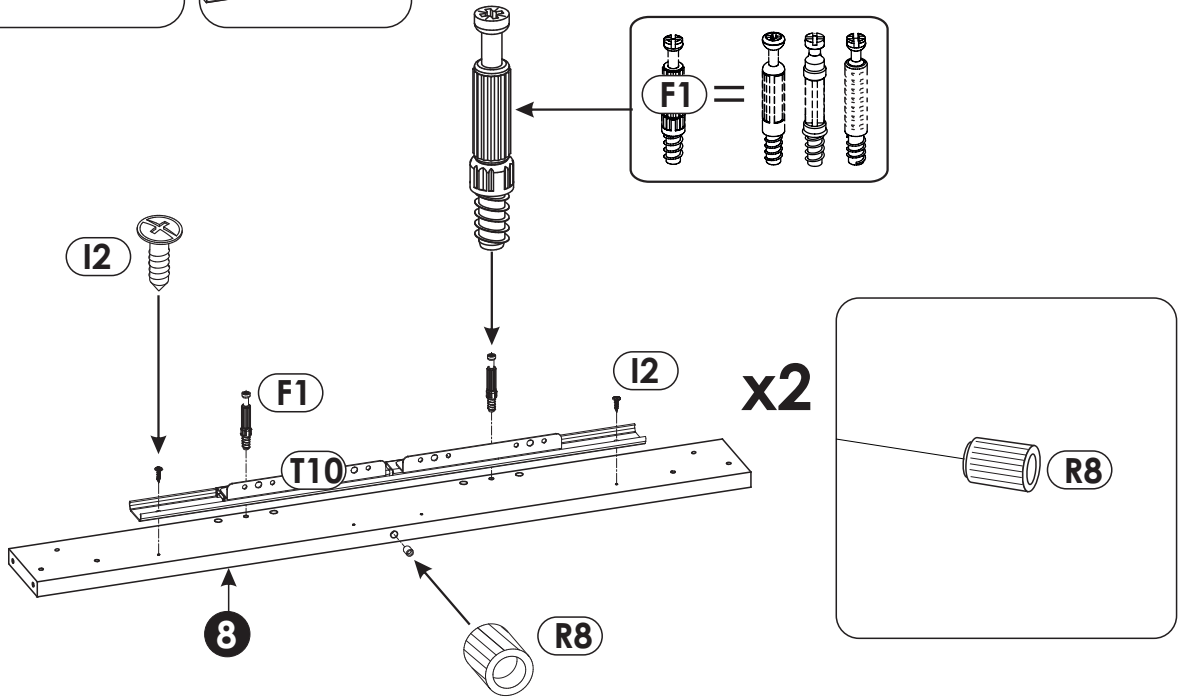
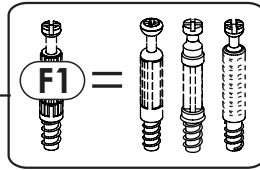
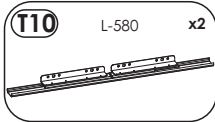
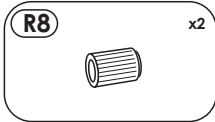
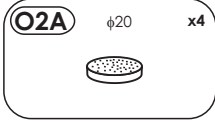
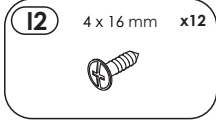
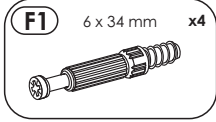
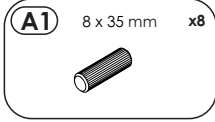


Séparez les éléments avant de trier

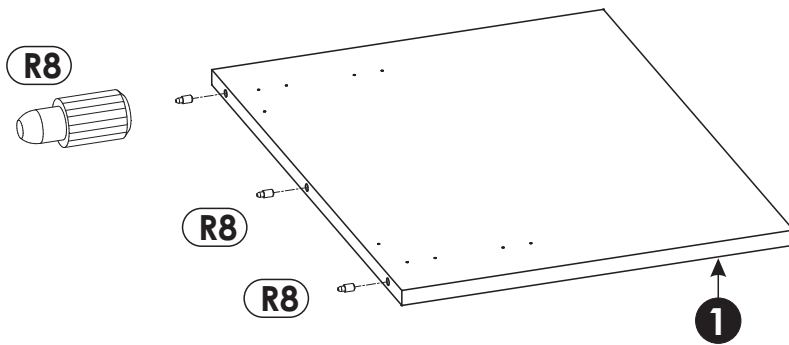
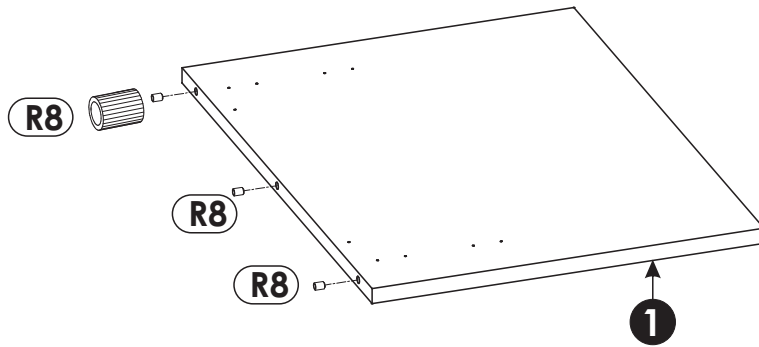
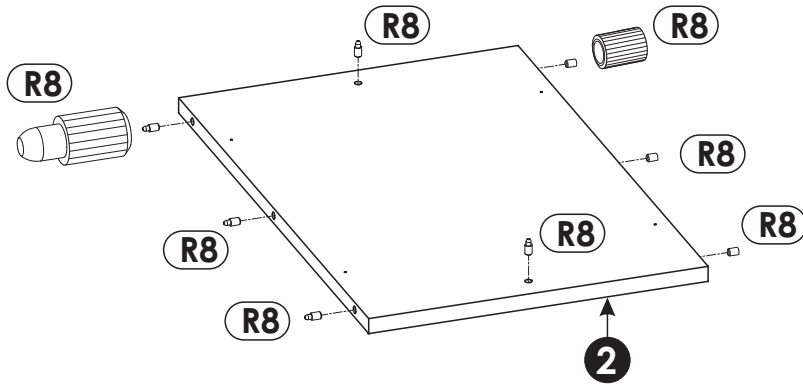
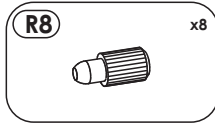
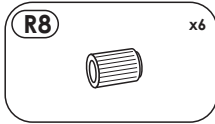




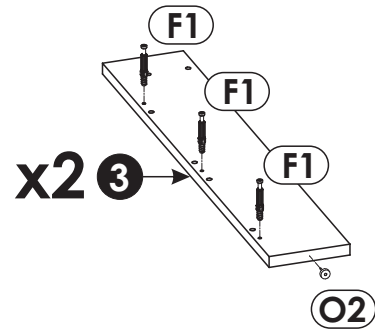
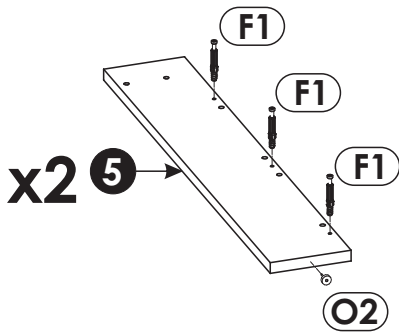
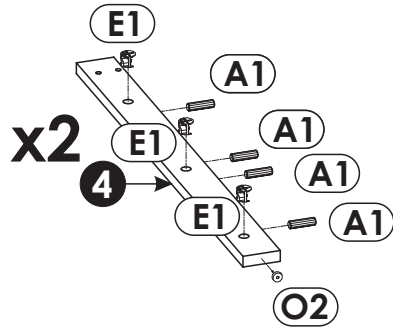
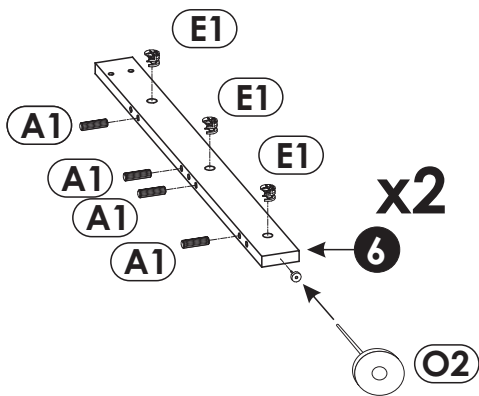
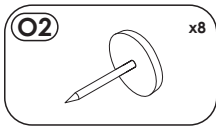
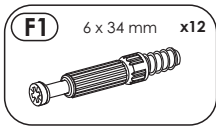
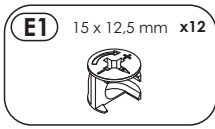
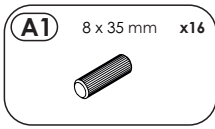
1 ▶



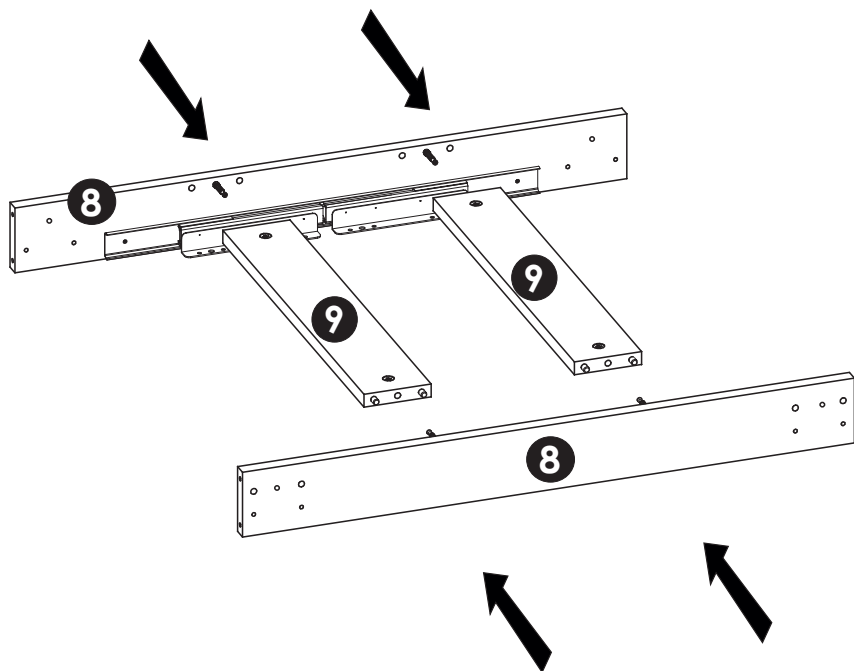
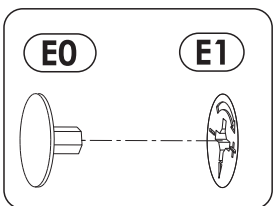
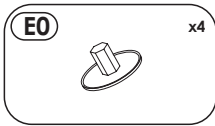
2 ▶



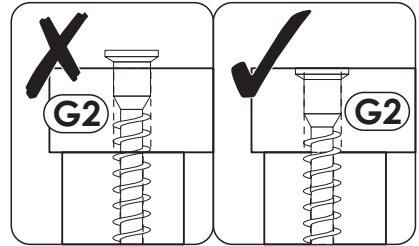
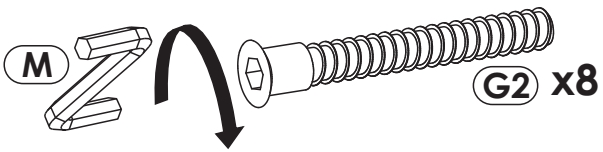
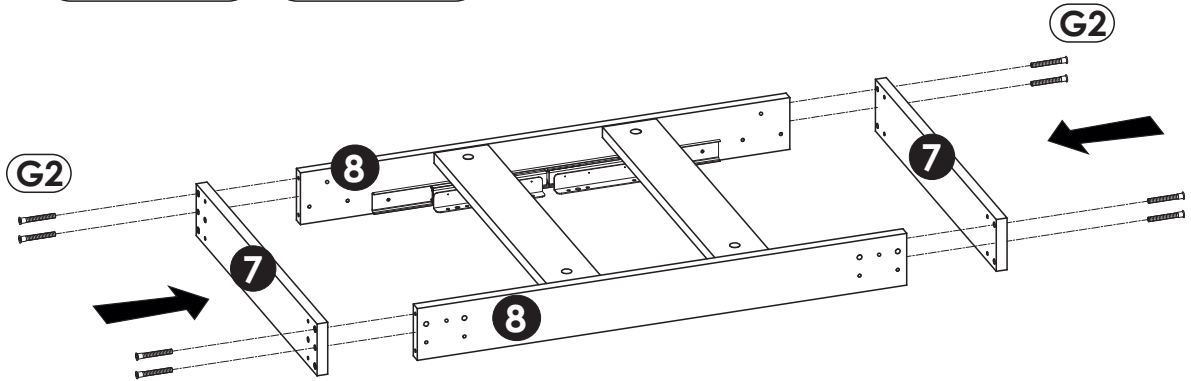
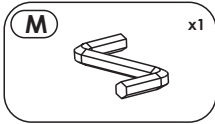
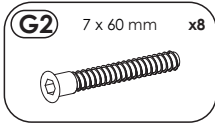
3 ▶



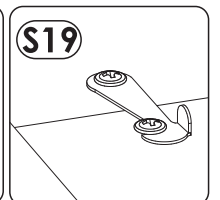
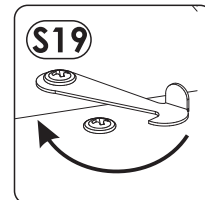
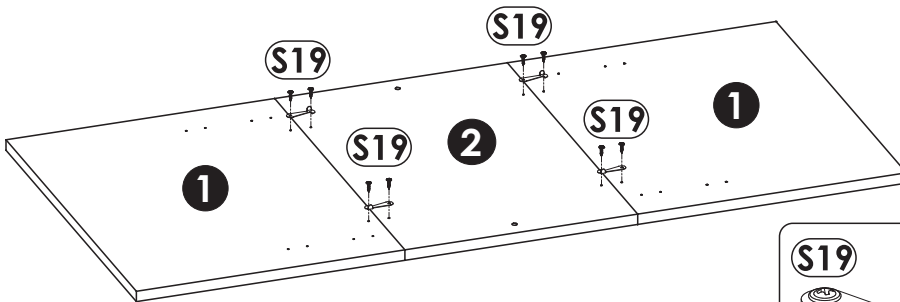
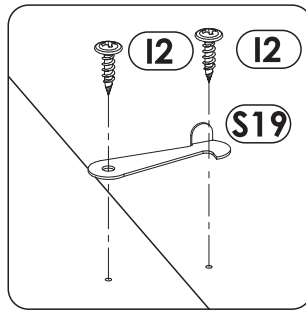
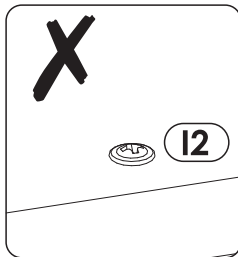
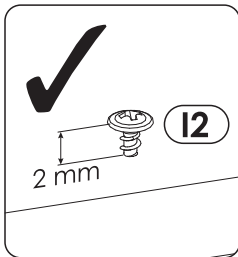
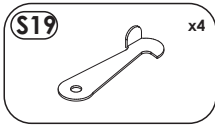
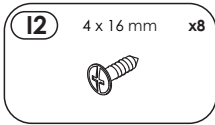
4 ▶



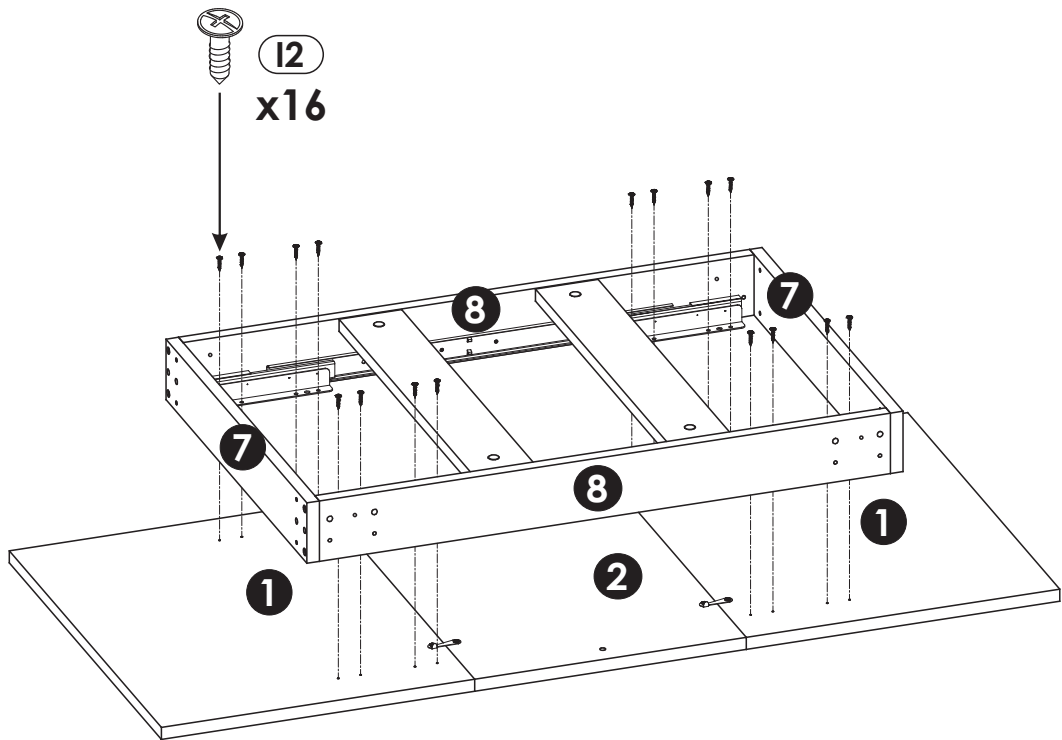
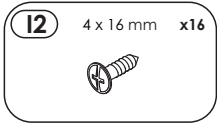
5 ▶



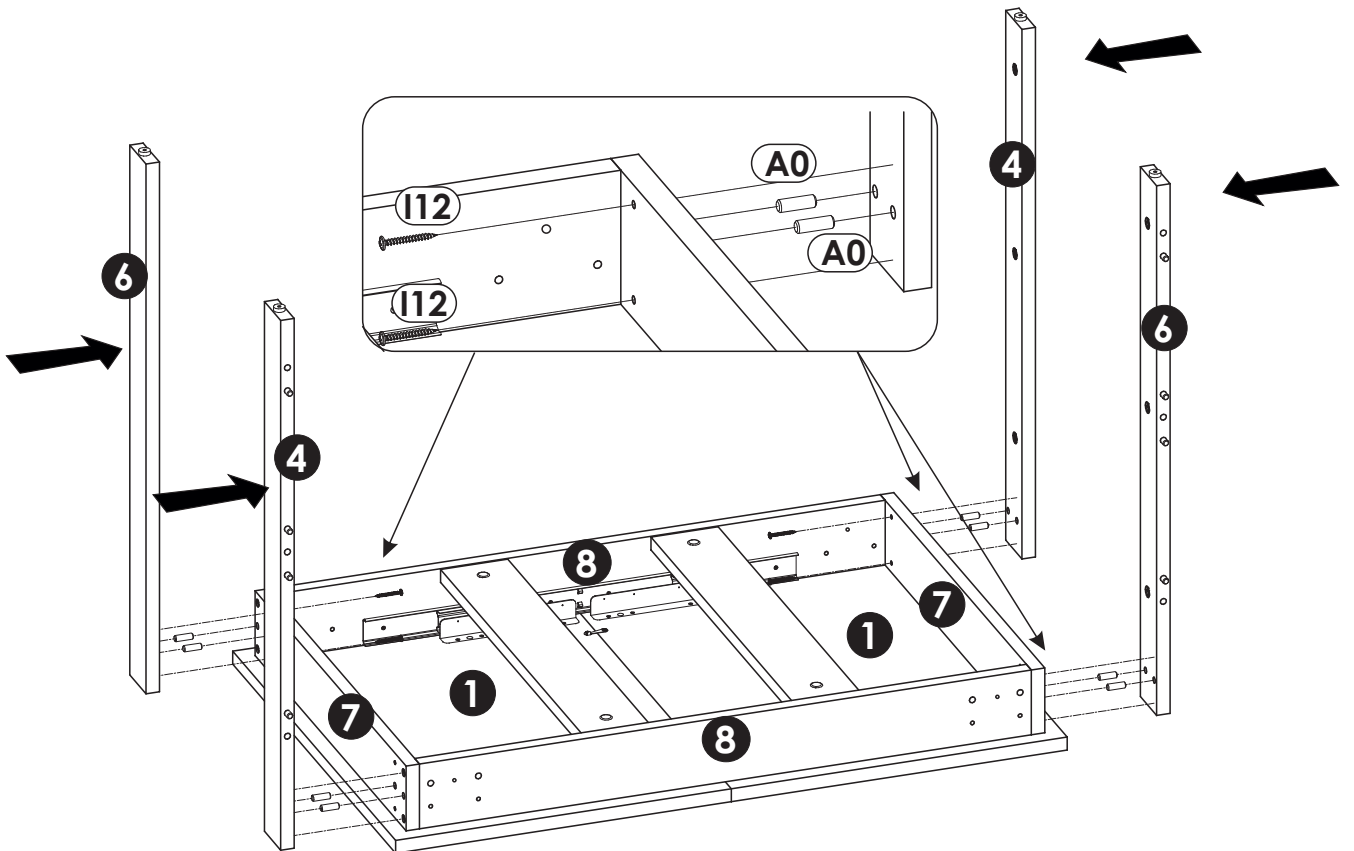
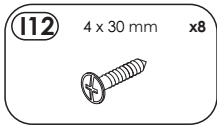
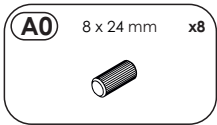
6 ▶



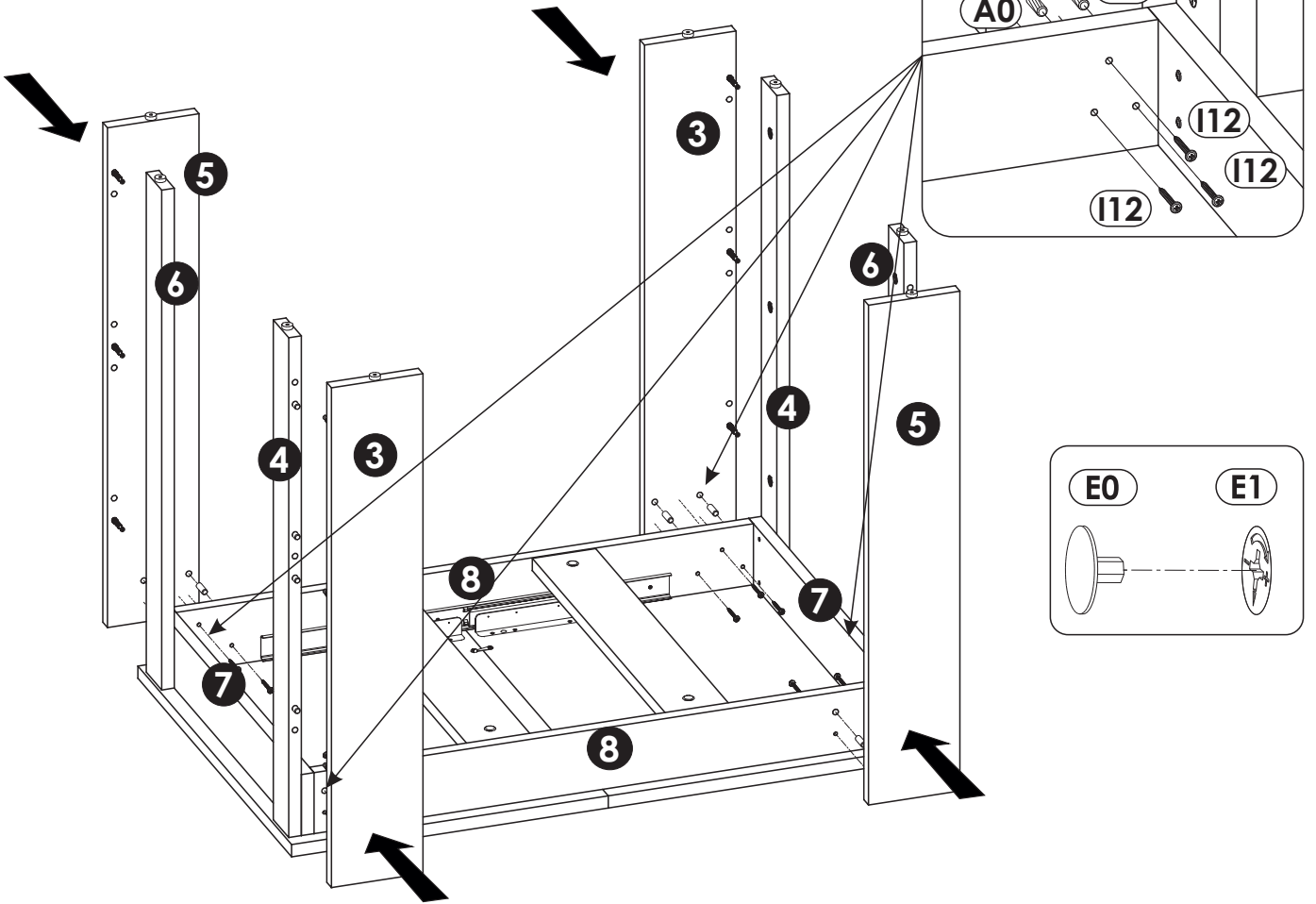
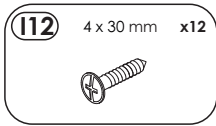
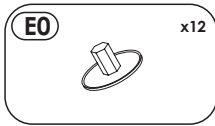
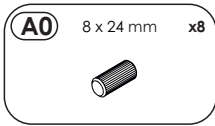
7 ▶



8 ▶



9 ▶



10 ▶

