



Merle Spülenunterschrank 100 cm inklusive Arbeitsplatte

Korpus & Arbeitsplatte in Eiche Sägerau Nachbildung

- + Korpusmaße mit Arbeitsplatte (HxBxT) 84,8 x 100 x 60 cm
- + Inklusive Arbeitsplatte
- + Scharniere mit Soft-Close Funktion
- + Fronten in Weiß, Grau und Schwarz erhältlich
- + Einzeln oder mit Respekta Küchen kombinierbar: farblich passend zu Merle, Luis und Peter Küchenfamilien (mit Korpus in Eiche Sägerau Nachbildung)

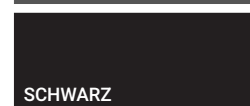
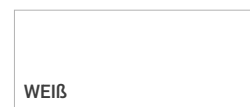
AUSSTATTUNG (H x B x T)

2 Drehtüren	71,5 x 49,7 x 1,6 cm
1 Schrankboden	53,1 x 96,8 x 1,6 cm
1 Sockelleiste	10 x 96,8 x 1,6 cm
2 Seitenwände	82 x 55,5 x 1,6 cm
3 Verstärkungsstreben	6 x 96,8 x 1,6 cm
1 Arbeitsplatte	2,8 x 100 x 60 cm
2 Metallgriffe	16 cm
4 Topfscharniere	mit Soft-Close Funktion
Montagematerial	
Montageanleitung	

Korpus & Arbeitsplatte



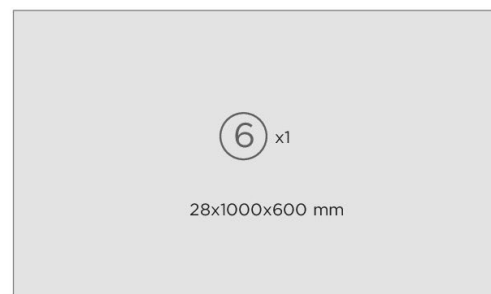
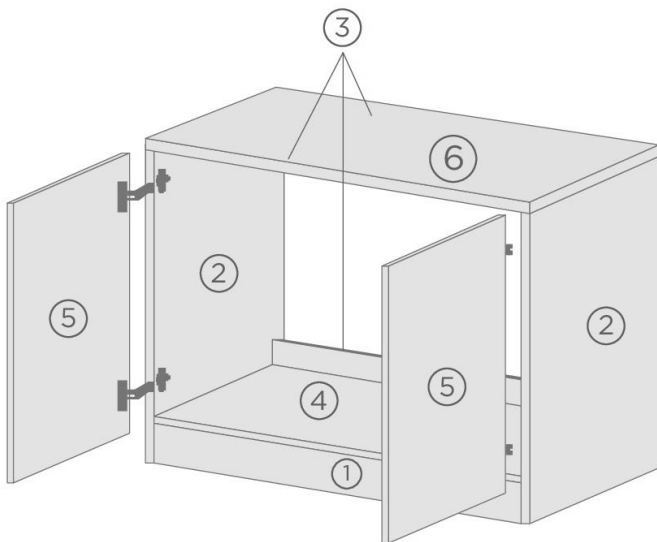
Front



MERKMALE

- + Materialstärke der Fronten und Korpus: 16 mm
- + Arbeitsplattenstärke: 28 mm
- + Arbeitsplatte mit abgerundeter Kante
- + Stangengriffe aus Metall
- + Bohrabstand der Griffe 96 mm
- + Alle Scharniere mit Soft-Close Funktion
- + Innenseite des Korpus in Eiche Sägerau Nachbildung
- + Innenseite der Fronten entspricht der Frontfarbe





ARTIKELNUMMER	FARBE	EAN
6200SSU100ESGR1	Grau	4262421977620
6200SSU100ESSC1	Schwarz	4262421977637
6200SSU100ESWE1	Weiß	4262421977644