

# SOJAG

produits saisonniers • seasonal products

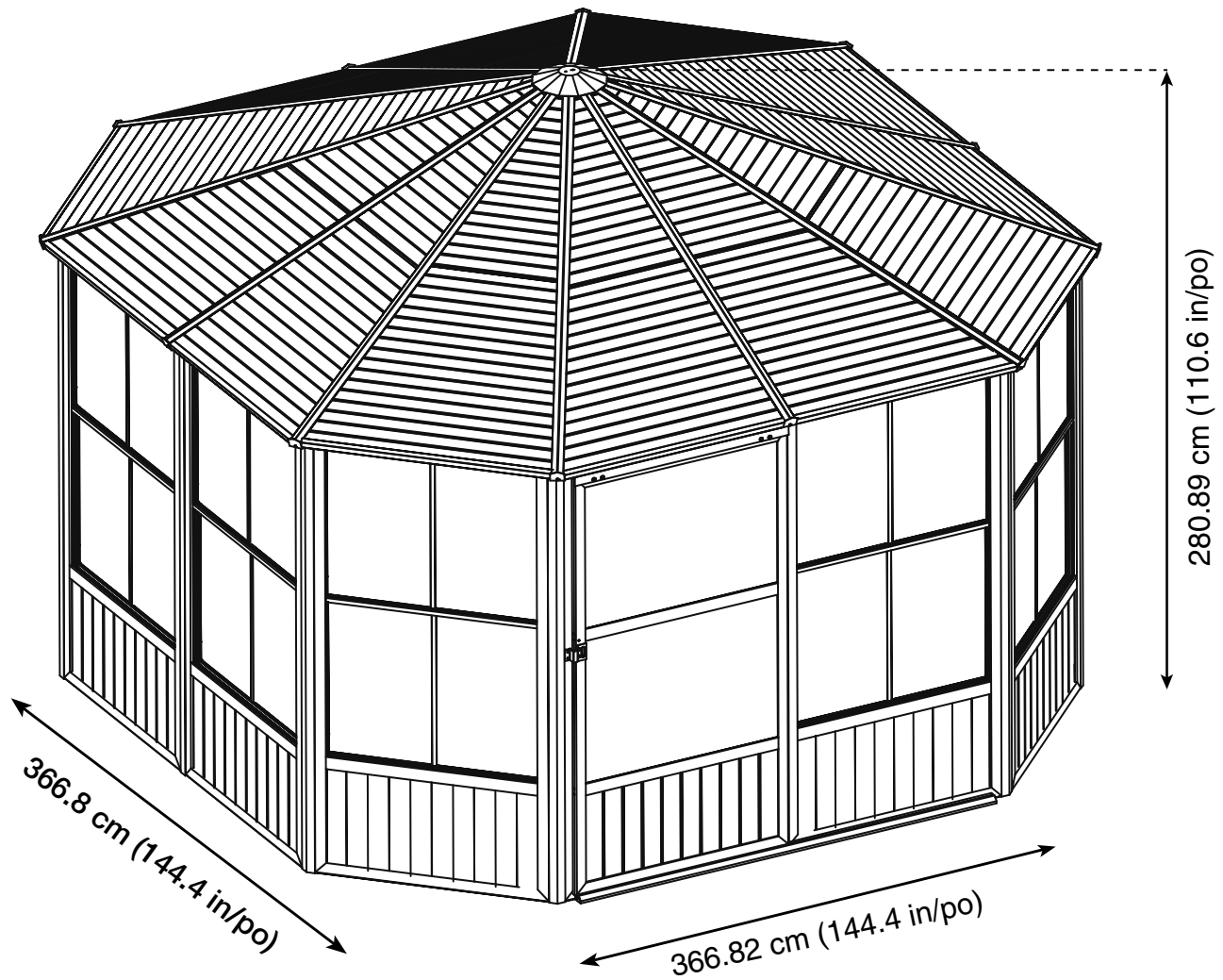


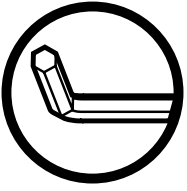
Sojag code: 442-8162298

CUP/UPC code: 772830162298

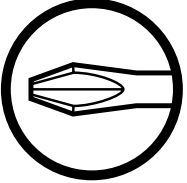
QUESTIONS? 1-866-901-1649

## Assembly Manual / Guide d'assemblage / Manual de ensamblaje / 조립설명서 / Montageanleitung





Use the hex keys in the box. / Utilisez les clés hexagonales fournies dans la boîte. / Utilice las llaves hexagonales en la caja. / 상자에 육각 키를 사용 하십시오. / Verwenden Sie die Sechskantschlüssel in der Box.



Please use a phillips screwdriver / Utilisez un tournevis de type Phillips / Por favor, use un destornillador Phillips / 십자 드라이버를 사용 하십시오. / Bitte verwenden Sie einen Kreuzschraubenzieher.



you may need to use a drill for this step. / vous pouvez avoir besoin d'utiliser une perceuse pour cette étape. / puede que tenga que utilizar un taladro para este paso. / 이 단계에선 드릴을 사용해야 할 수도 있습니다. / Für diesen Schritt können Sie einen Bohrer verwenden.



It is recommended to wear protective gloves / Le port de gants de protection est recommandé / El uso de guantes de protección se recomienda / 보호 장갑을 착용 하는 것이 좋습니다. / Das Tragen von Schutzhandschuhen wird empfohlen.



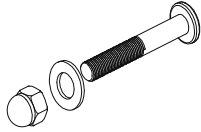

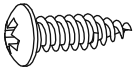
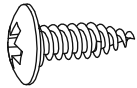
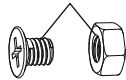

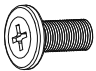
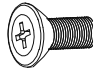
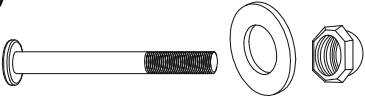
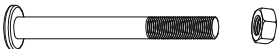

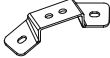
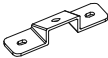
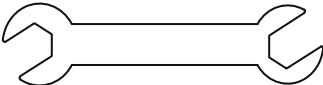
Two or more people are required at this stage. / Deux personnes ou plus sont nécessaires à cette étape. / Dos o más personas se requieren en esta etapa. / 이 단계에서는 두 명 이상이 필요합니다. / Für diesen Bauschritt sind 2 oder mehr Personen erforderlich.

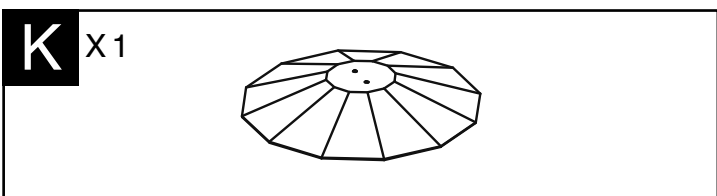
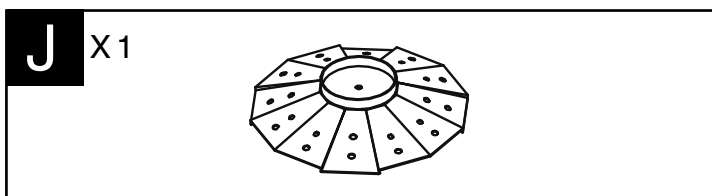
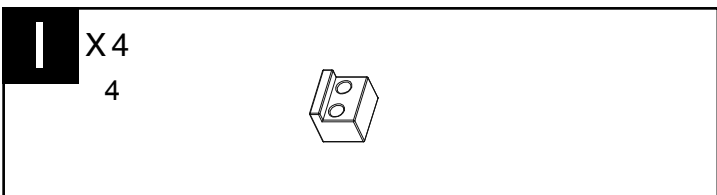
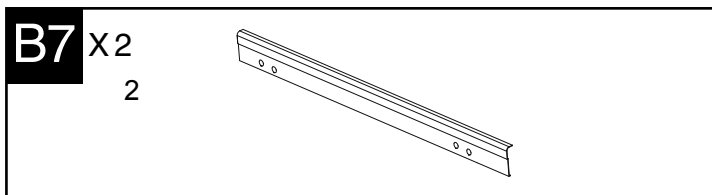
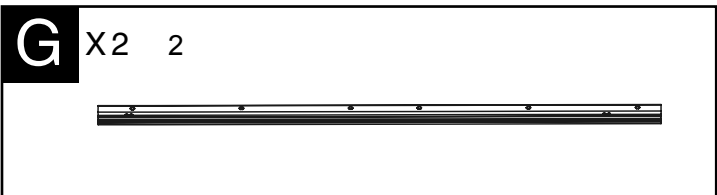
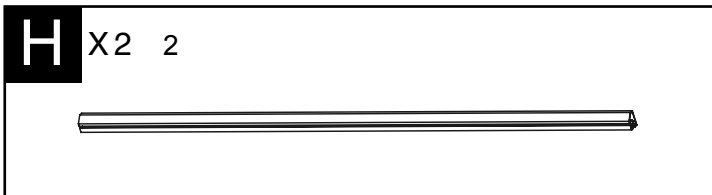
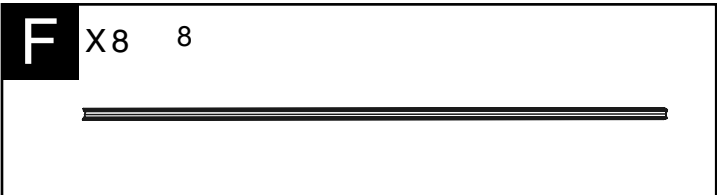
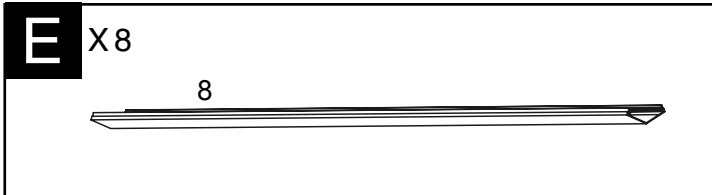
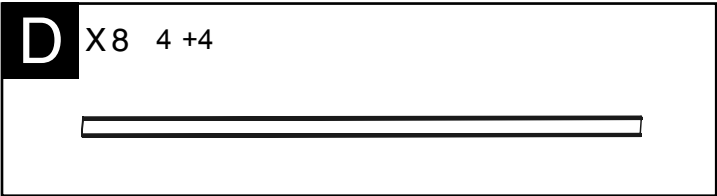
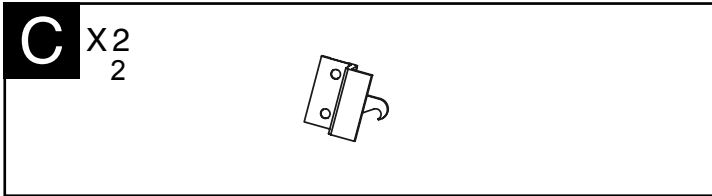
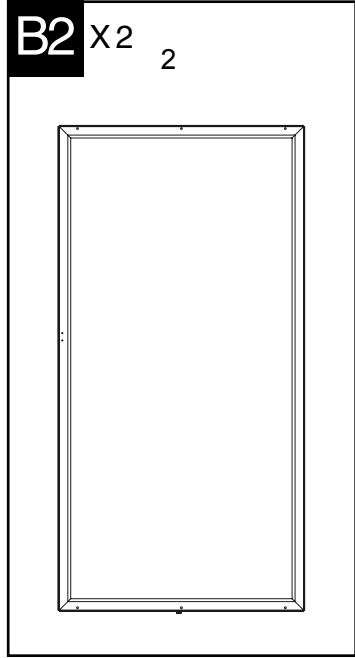
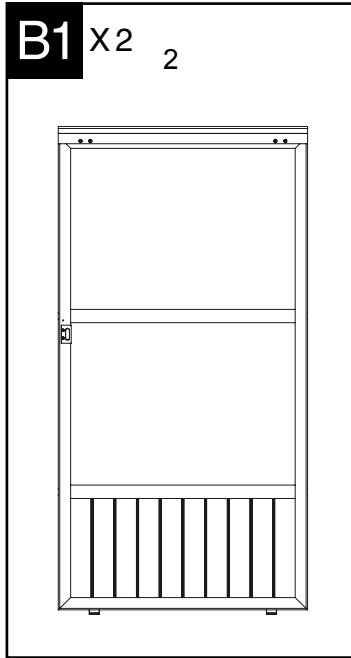
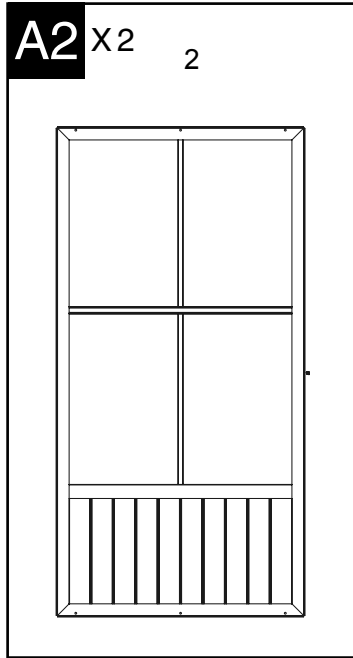
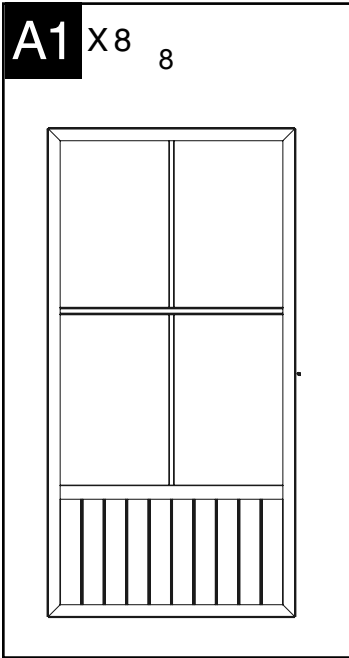


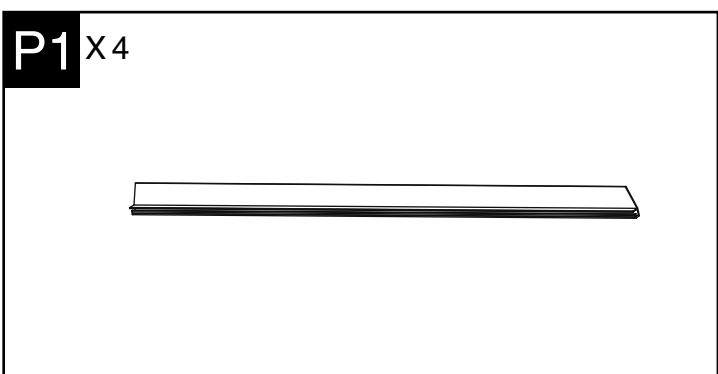
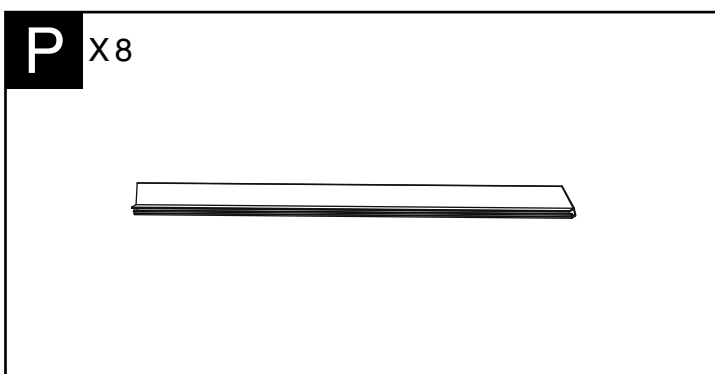
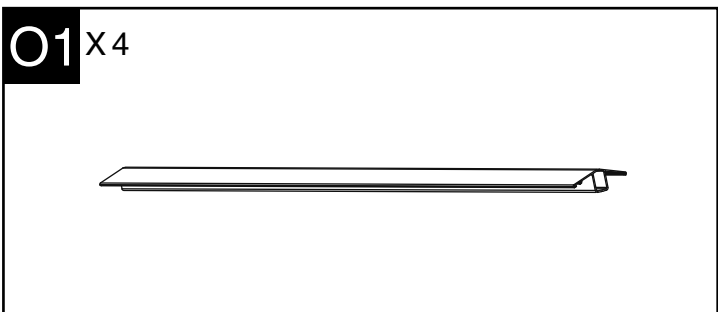
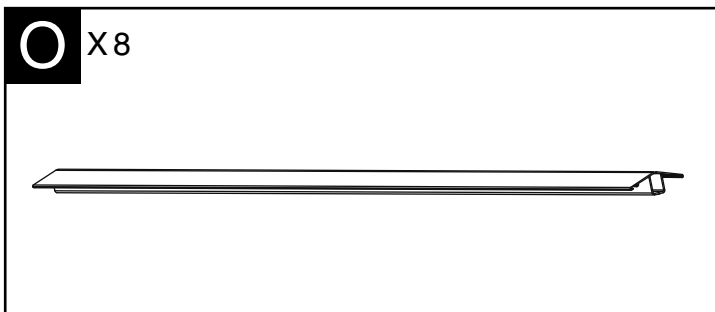
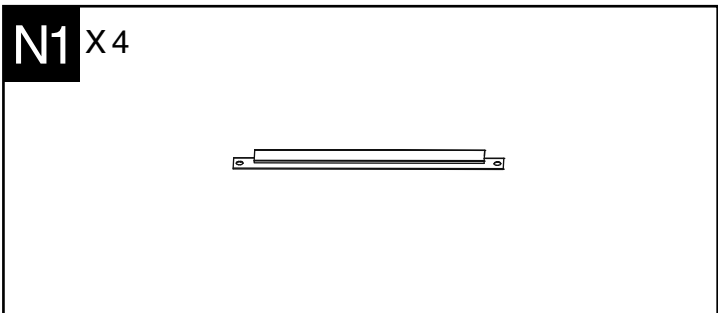
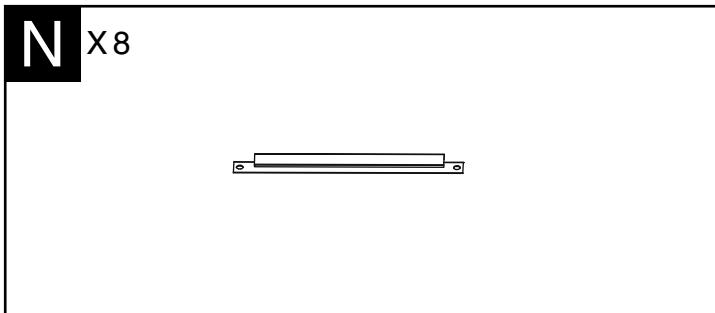
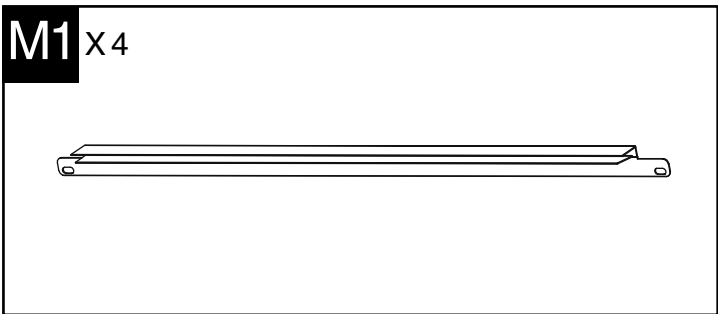
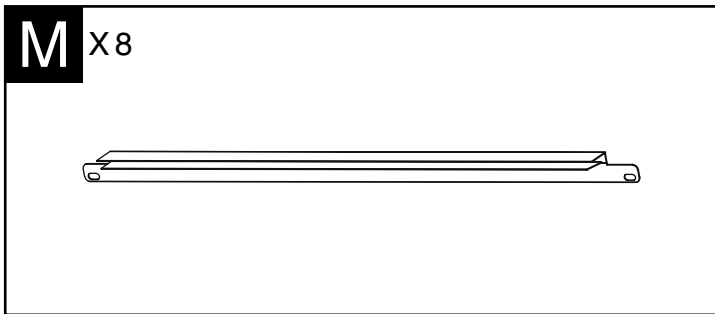
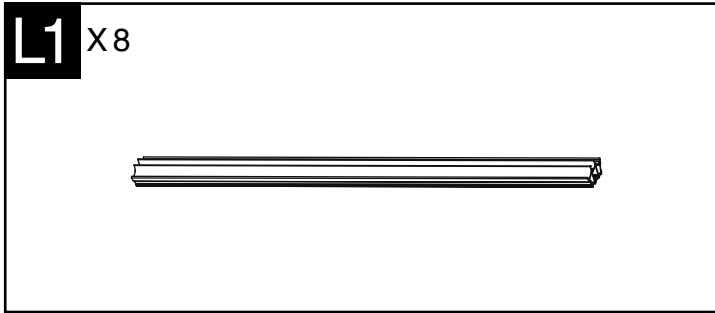
Do not screw firmly for now. / Ne pas visser fermement pour l'instant. / No atornille con firmeza por ahora. / 아직 나사를 단단히 조이지 마십시오. / Bitte die Schrauben zum jetzigen Zeitpunkt noch nicht fest anziehen.



Sold in options / Vendus en options / vendido en las opciones / 옵션 판매 / Optional erhältlich

<b>B6</b> X 8 (+2) 8 	<b>R</b> X 1 (+1) 1 
<b>S</b> X 24 (+4) 	<b>S1</b> X 12 (+2) 
<b>T</b> X 32 (+6) 	<b>U</b> X 60 (+6) 
<b>V</b> X 52 (+6) 4 	<b>V2</b> X 8 (+2) 8 
<b>W</b> X 12 (+2) 12 	<b>X</b> X 12 (+2) 12 
<b>Y</b> X 1 (+1) 	<b>Z1</b> X 8 
<b>Z2</b> X 4 	<b>Z3</b> X 1 





**R1** x1  
1

**B5** x4  
4

**Q** x12

**R1a** x4

**R1b** x4

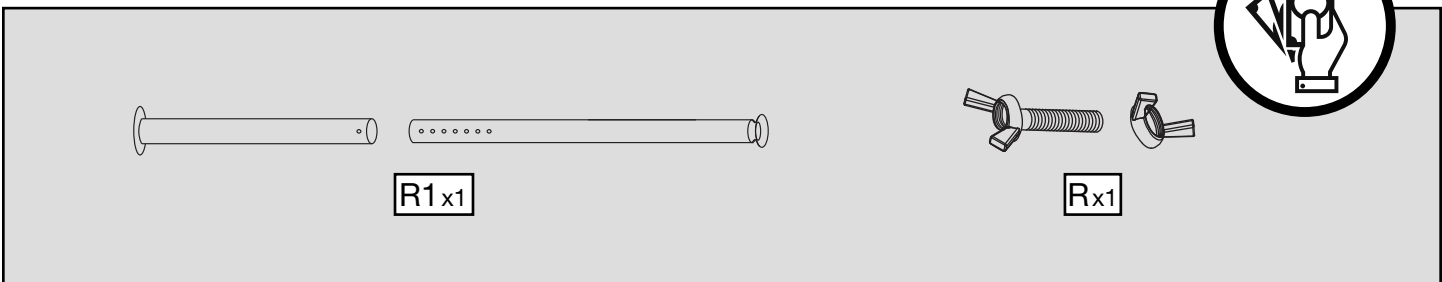
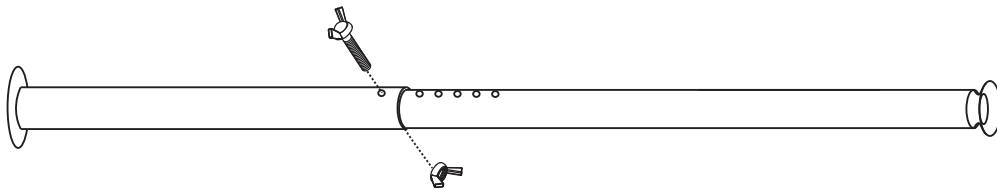
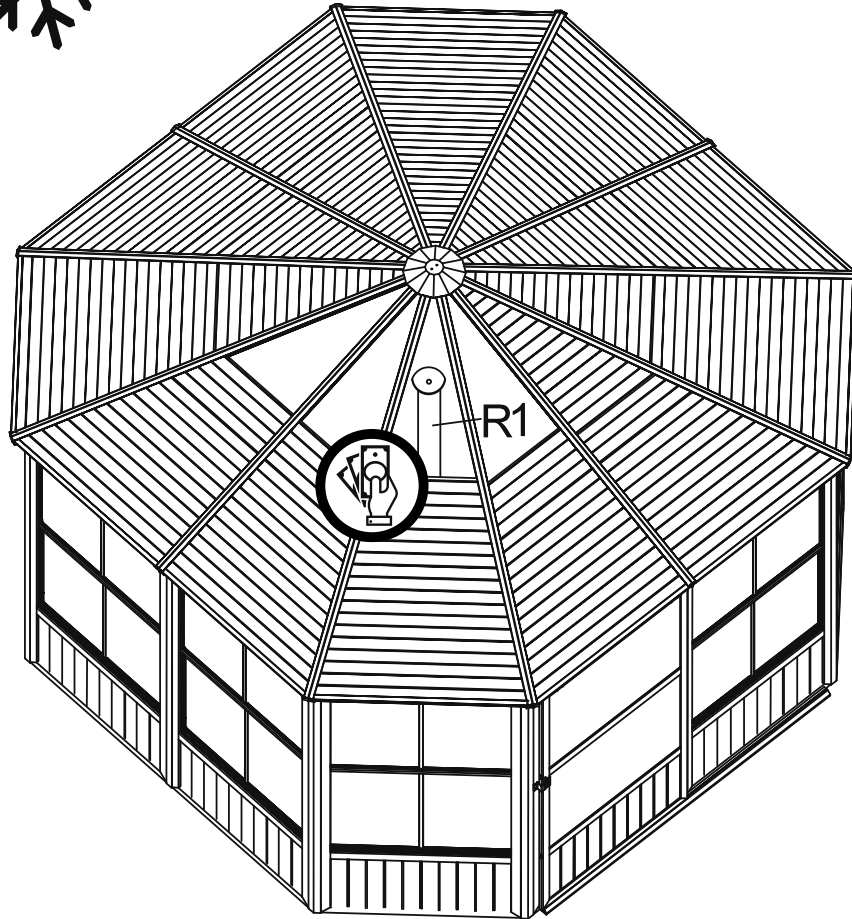
**Ra** x4

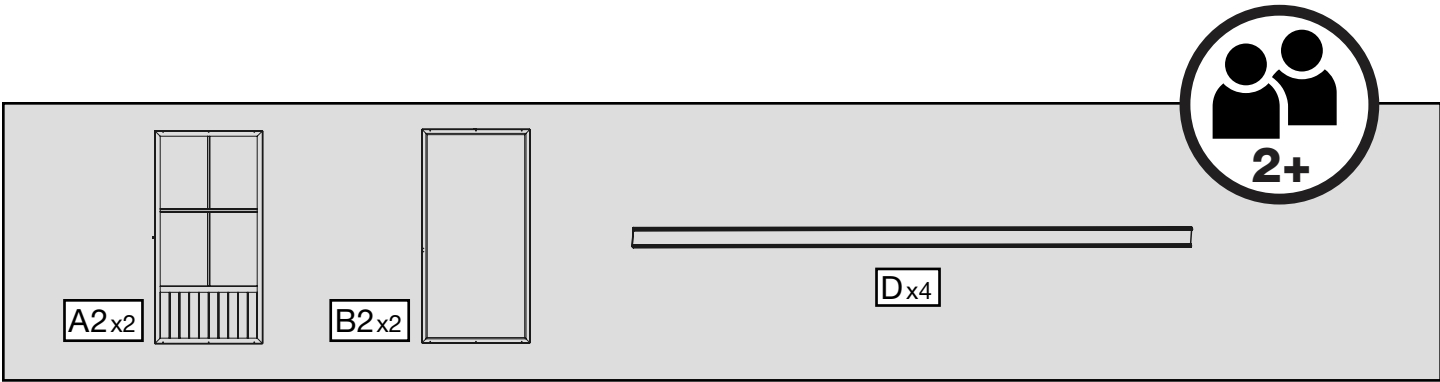
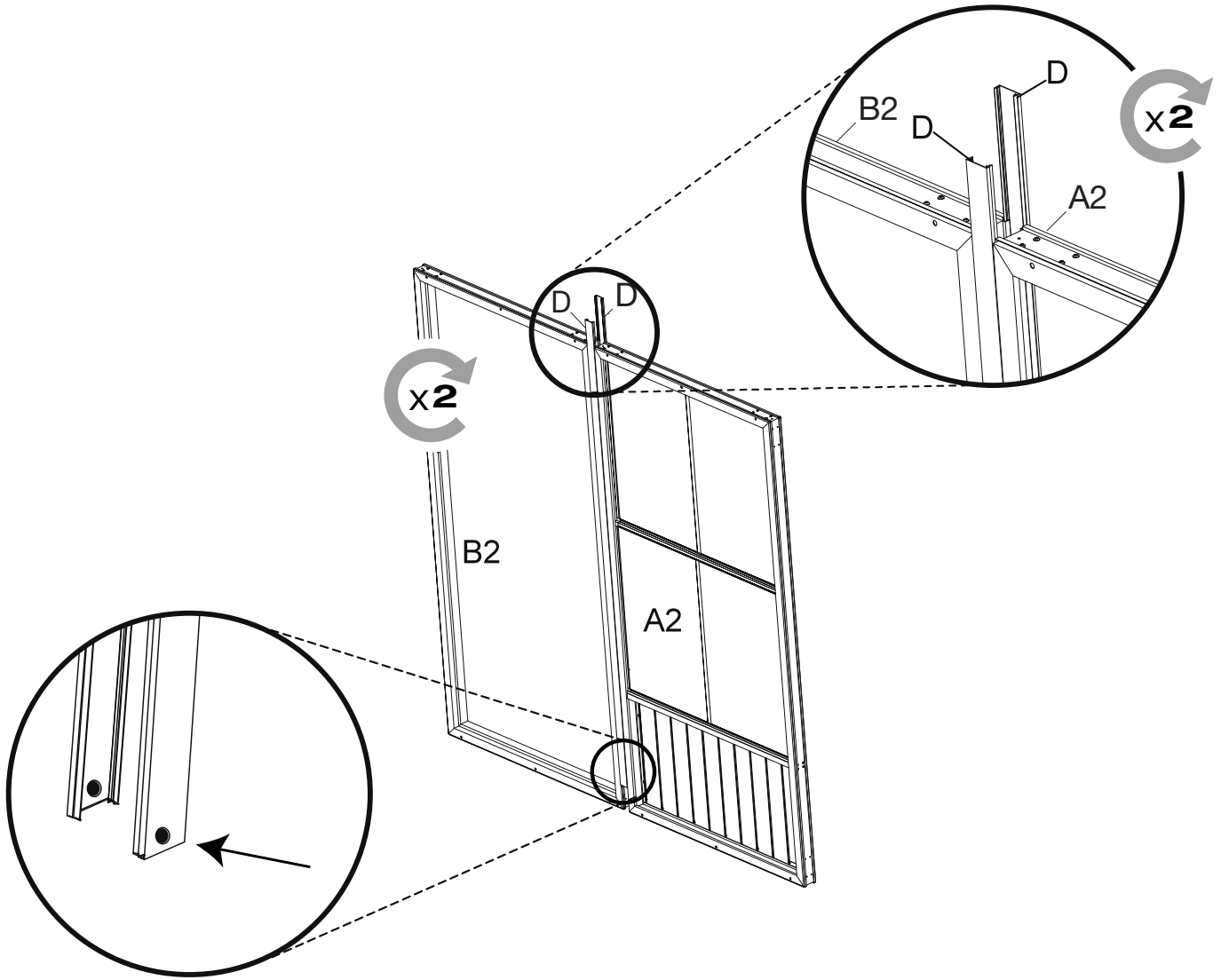
**Rb** x4

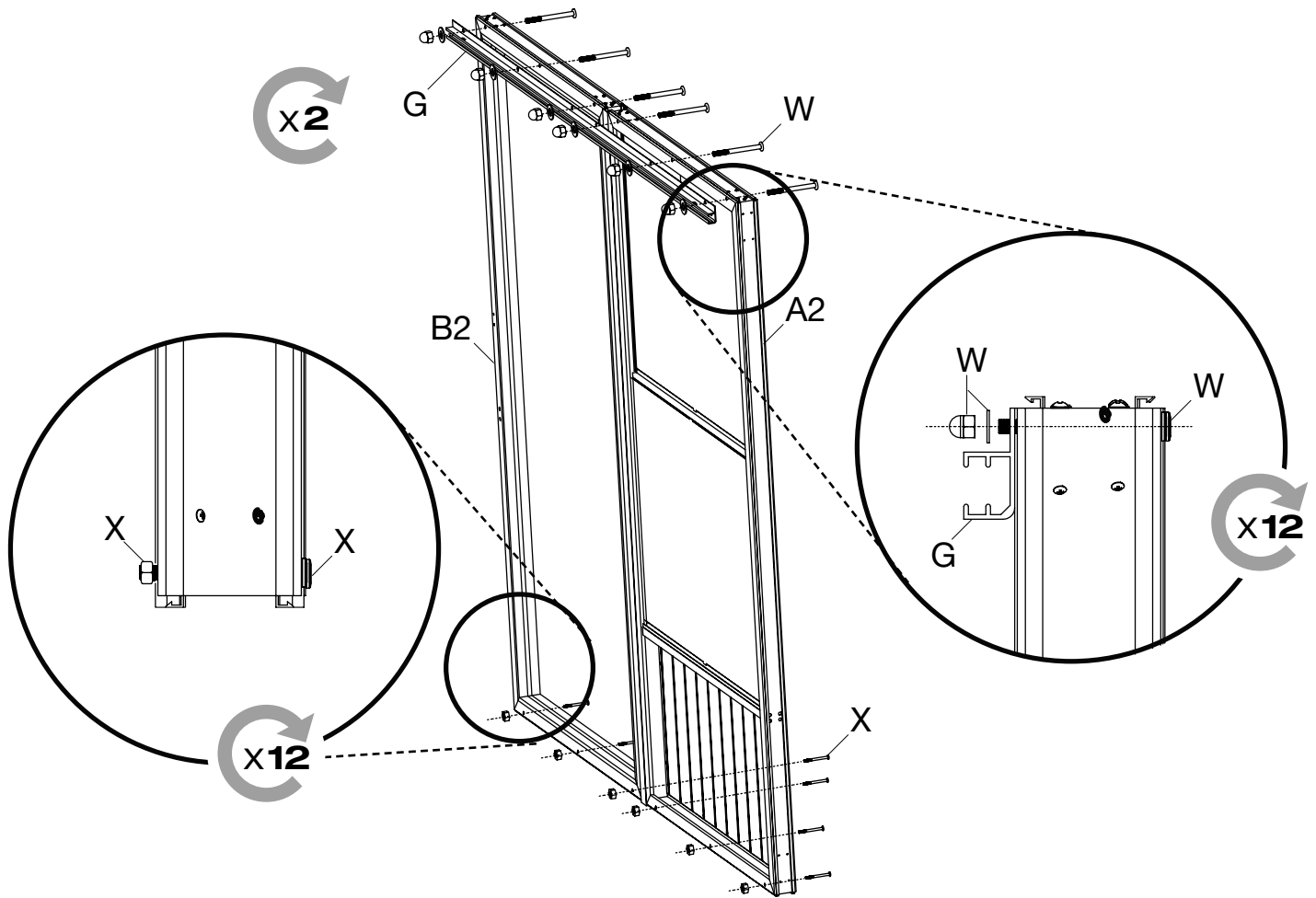
**Qa** x4

**Qb** x4

**Qc** x4



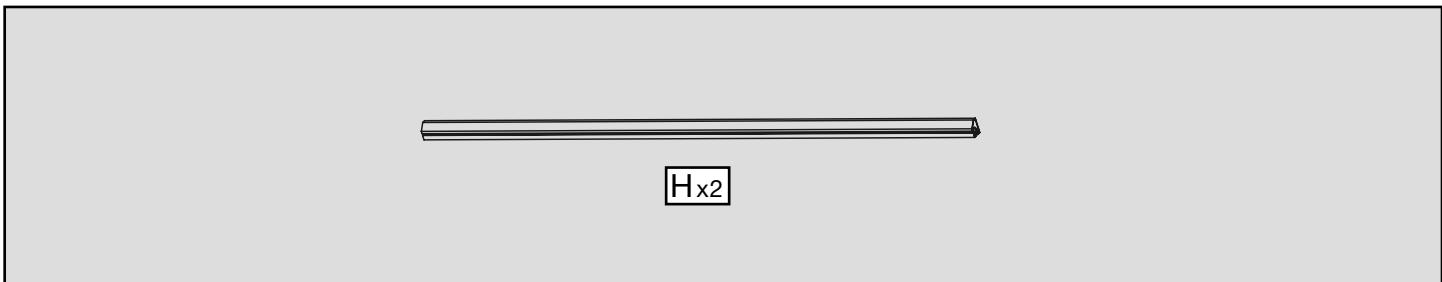
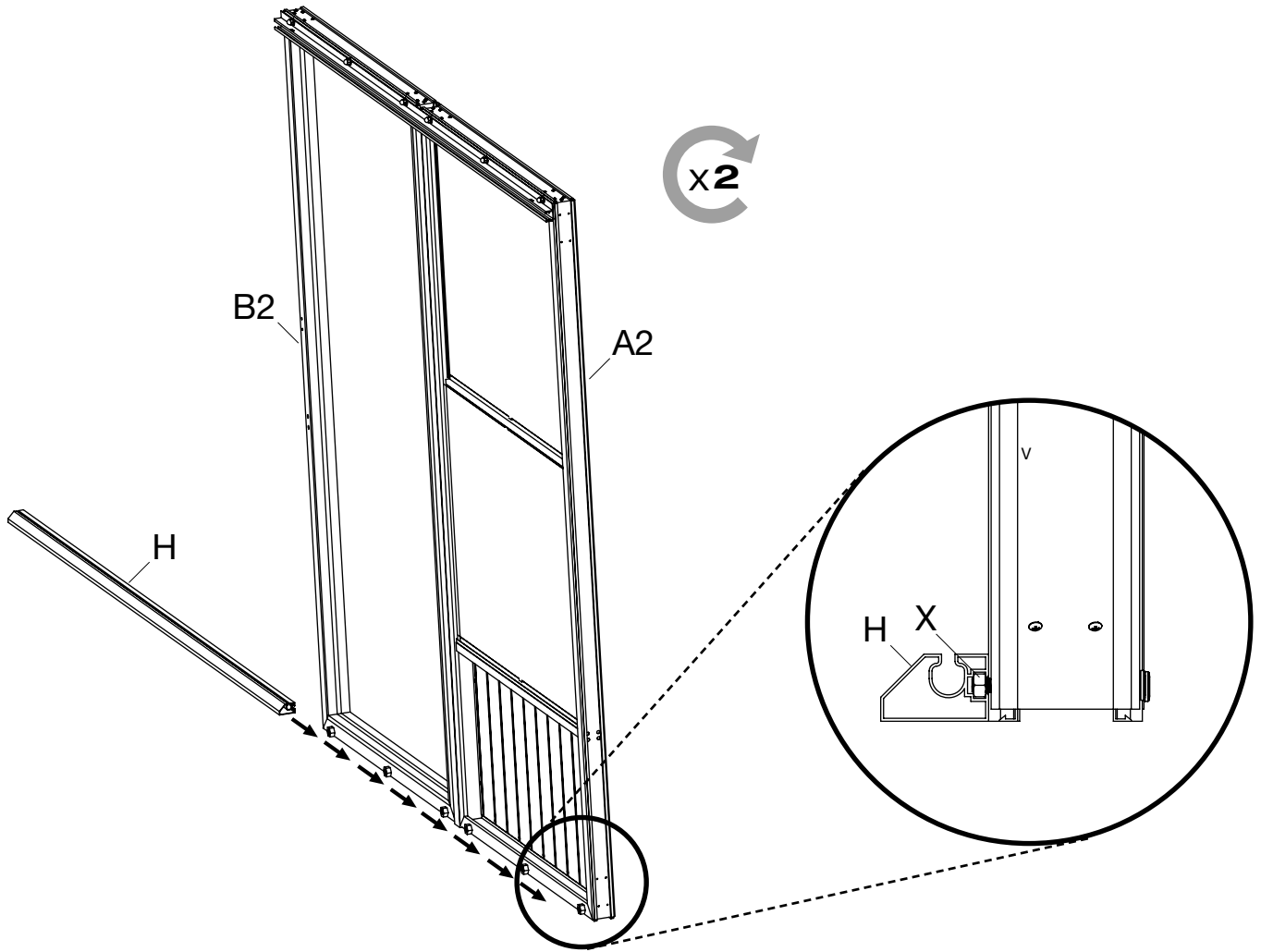


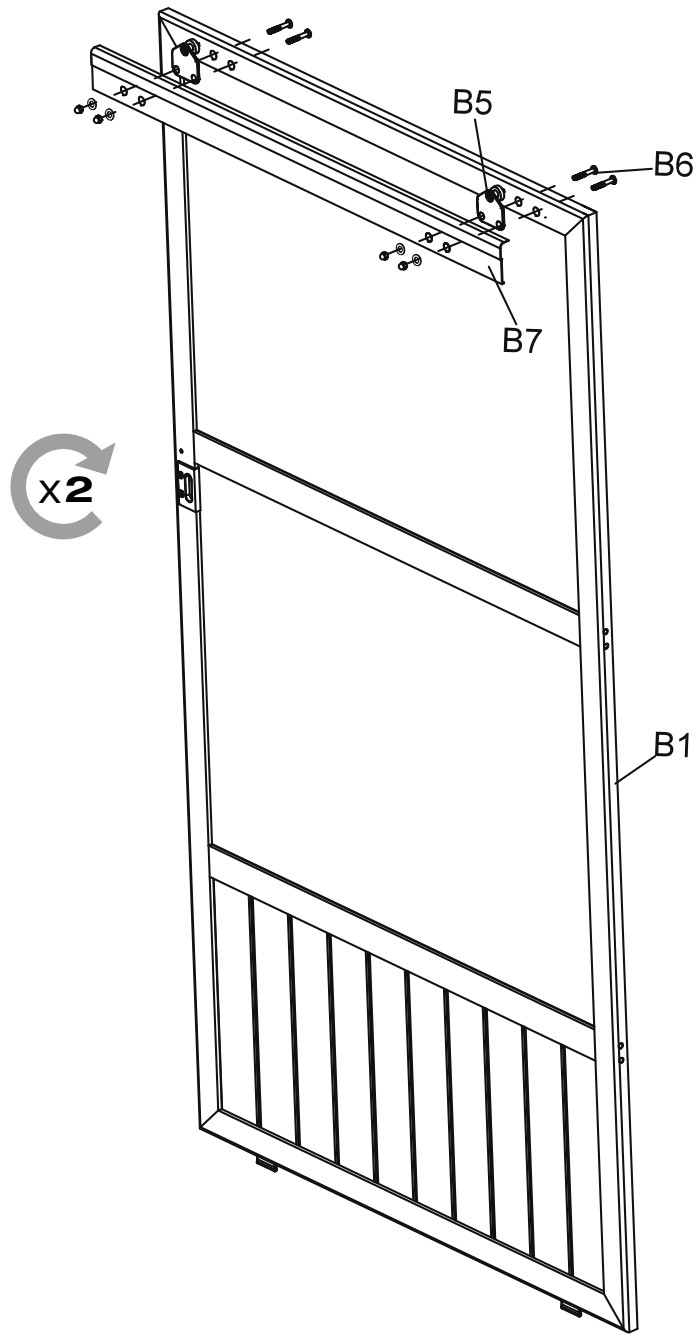


This section contains the parts list and safety instructions. The parts list includes:

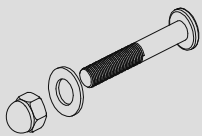
- A long rail labeled **Gx2**.
- A bolt with a washer labeled **Xx12**.
- A bolt with a washer and a nut labeled **Wx12**.

Two safety icons are shown: a circle with two people and the number **2+**, and a circle with a hand and a diagonal line through it, indicating that no force should be applied.

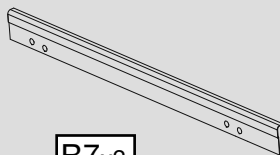




B5x4



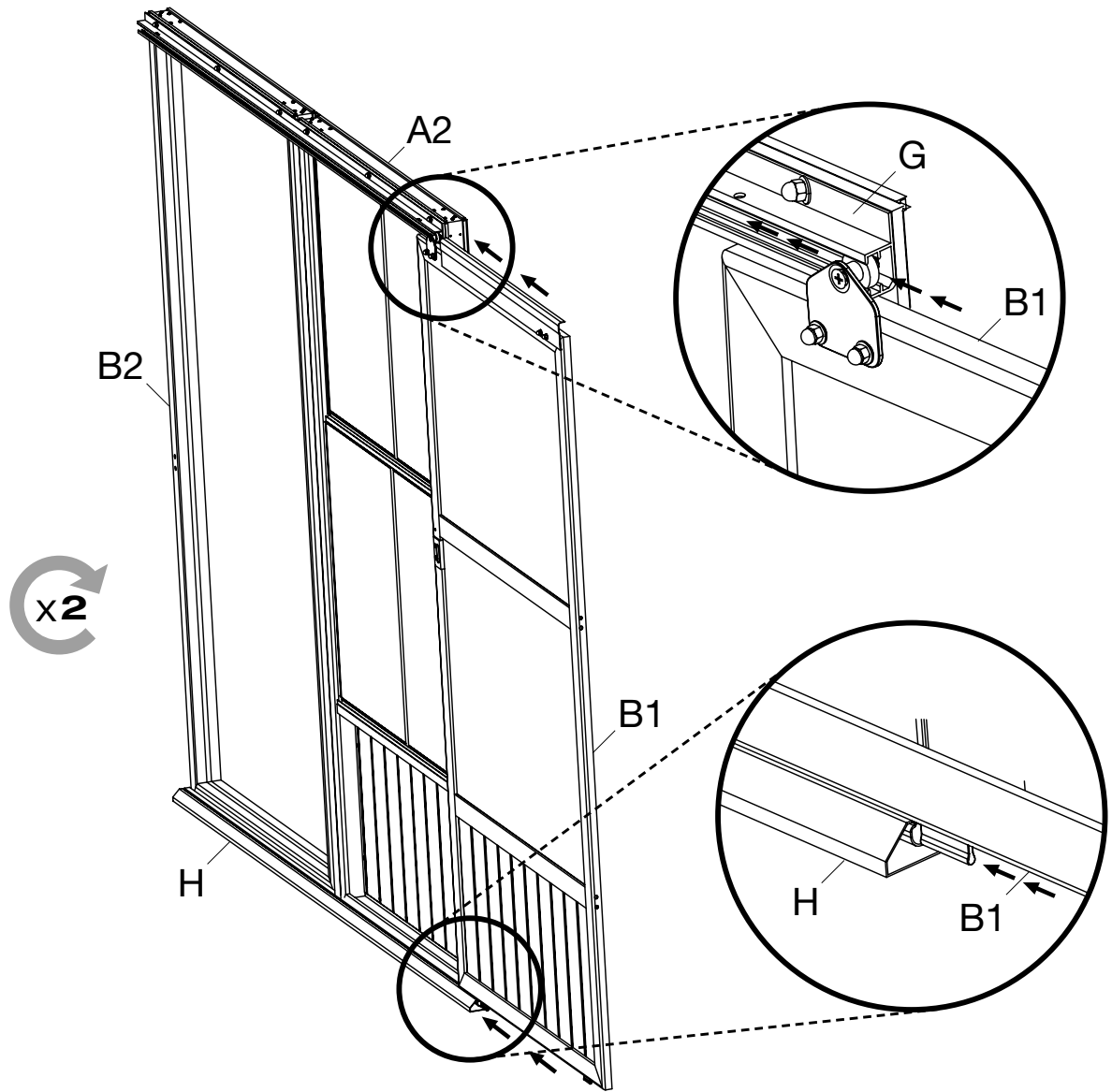
B6x8

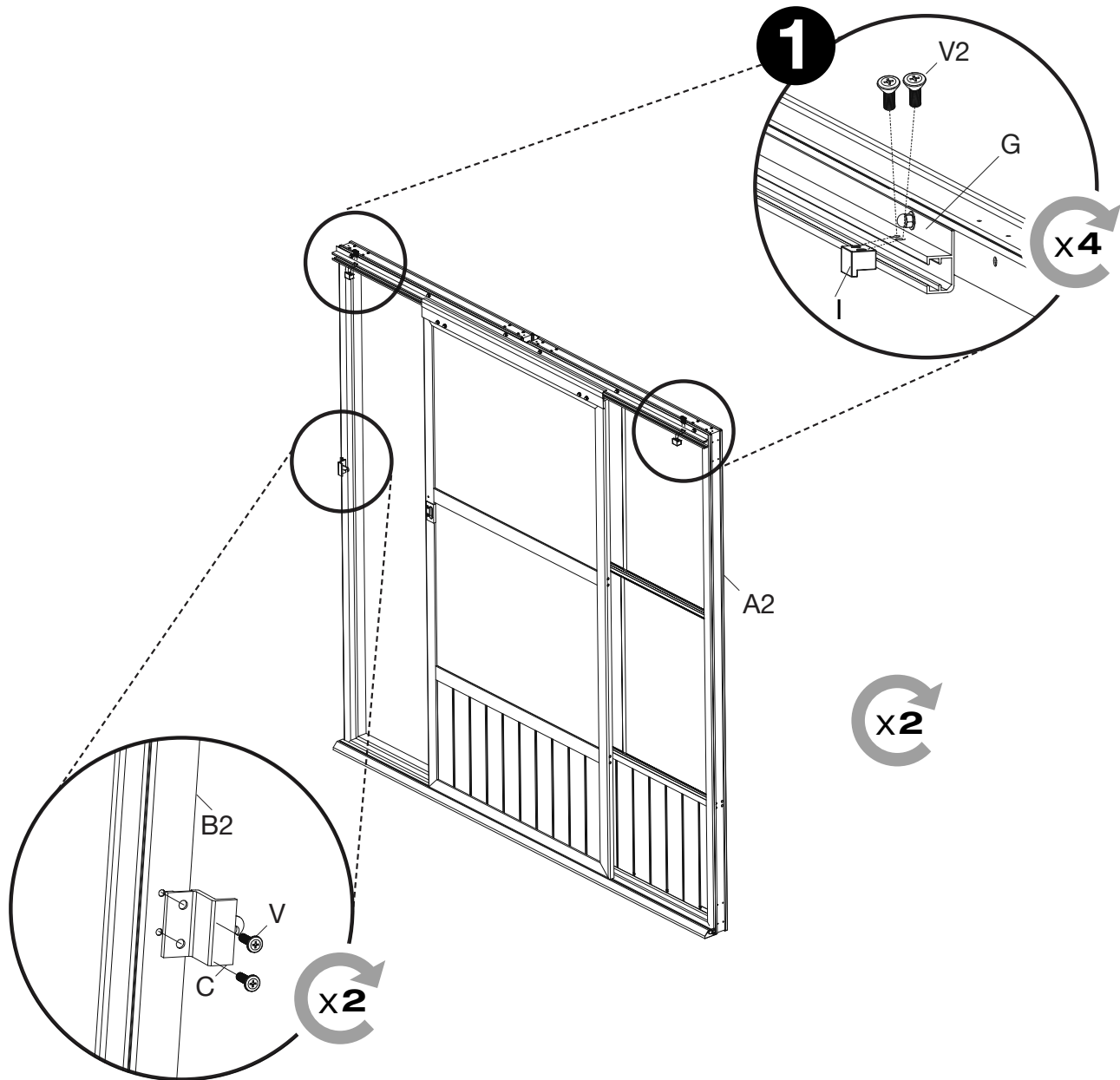


B7x2



B1x2

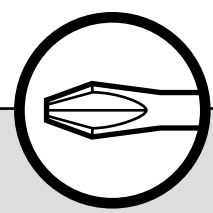




x2

x4

x2



Cx2



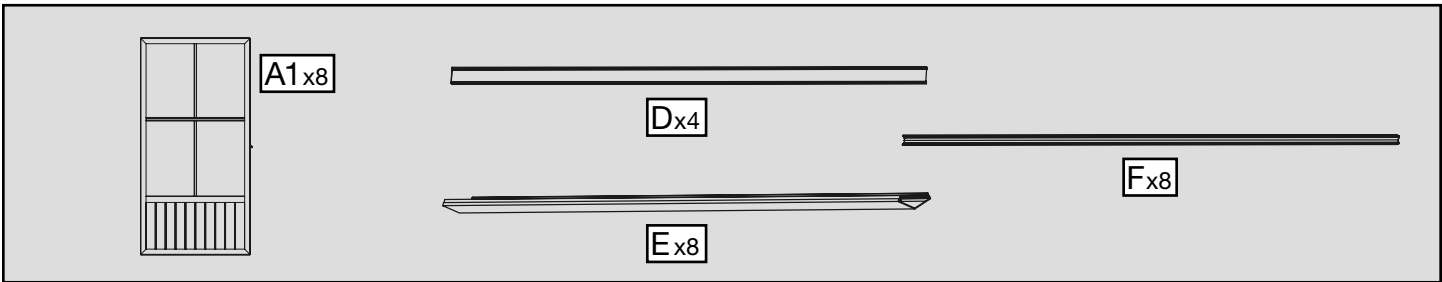
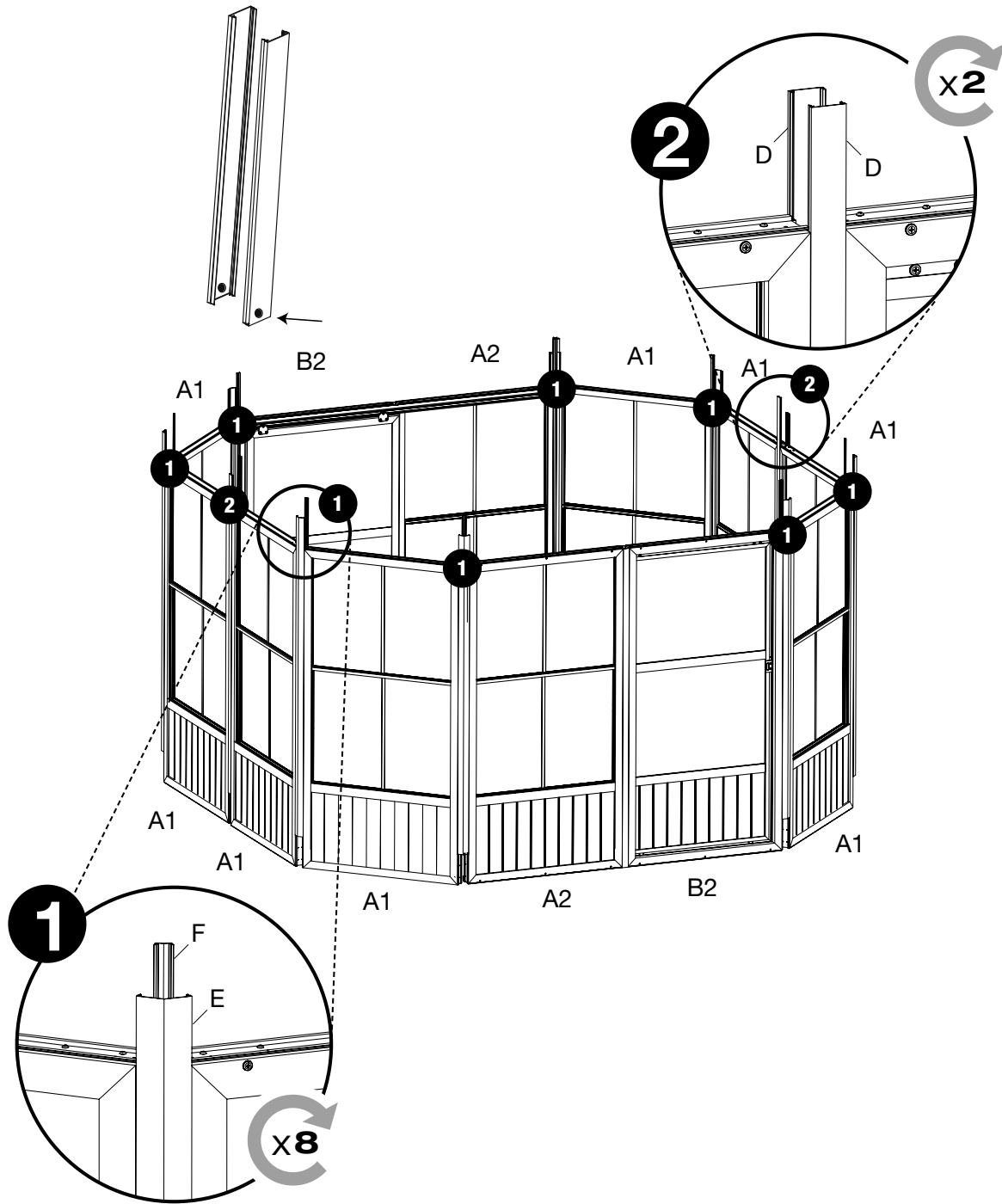
Ix4

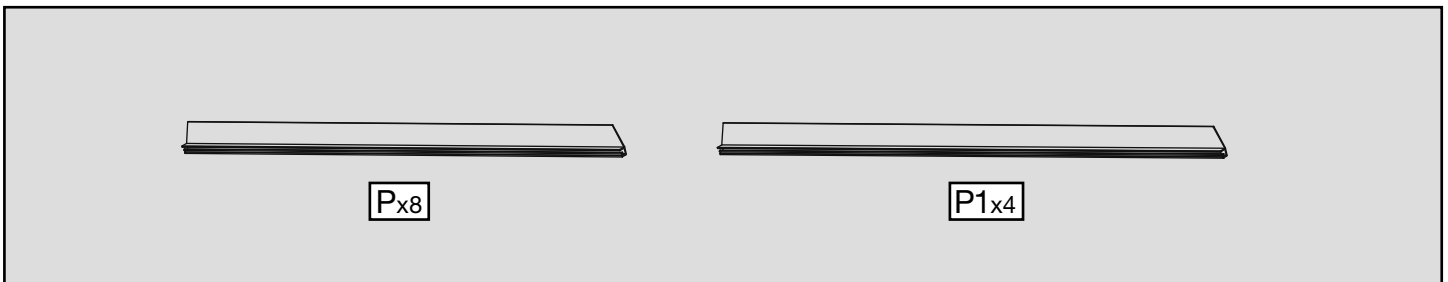
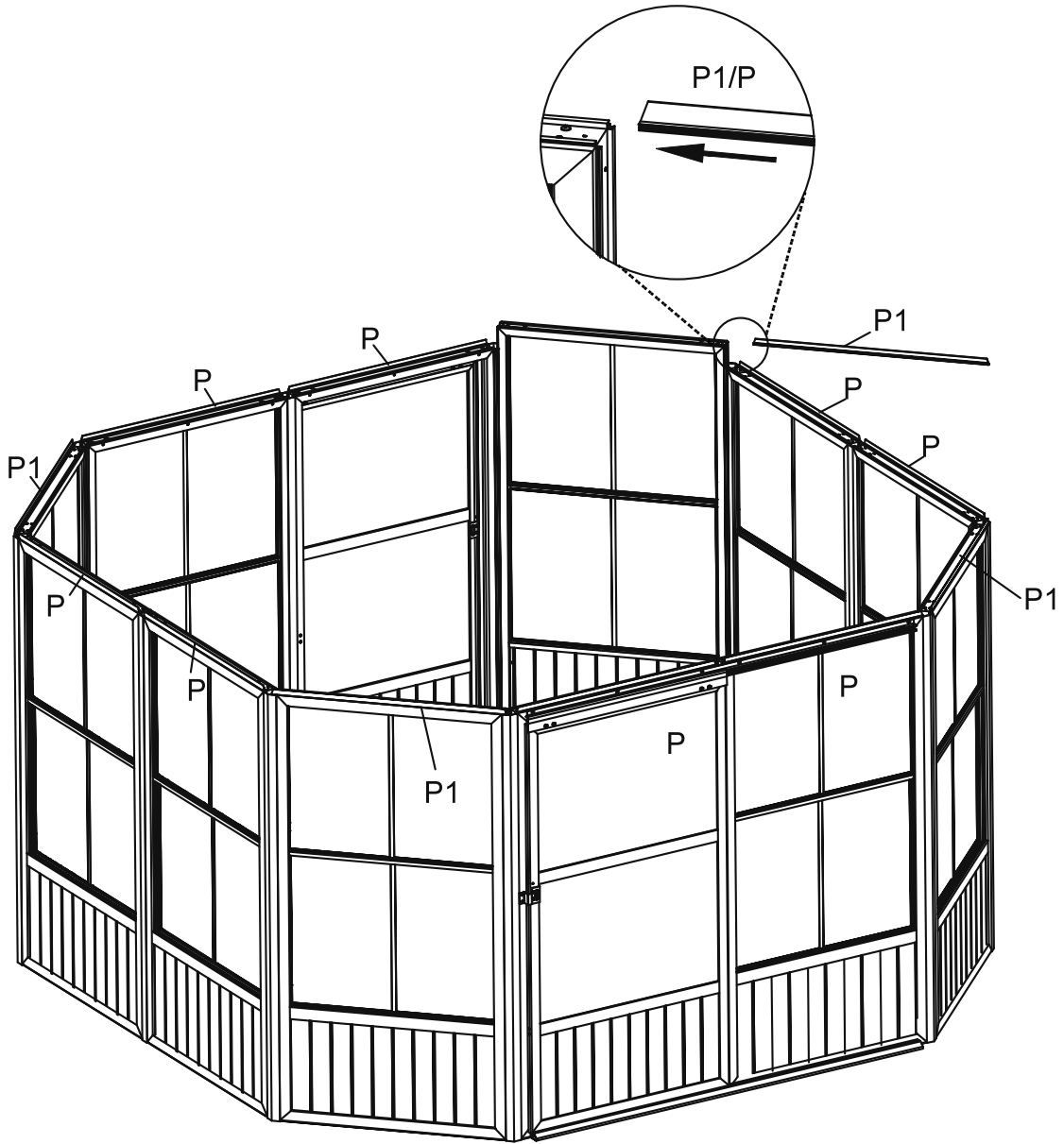


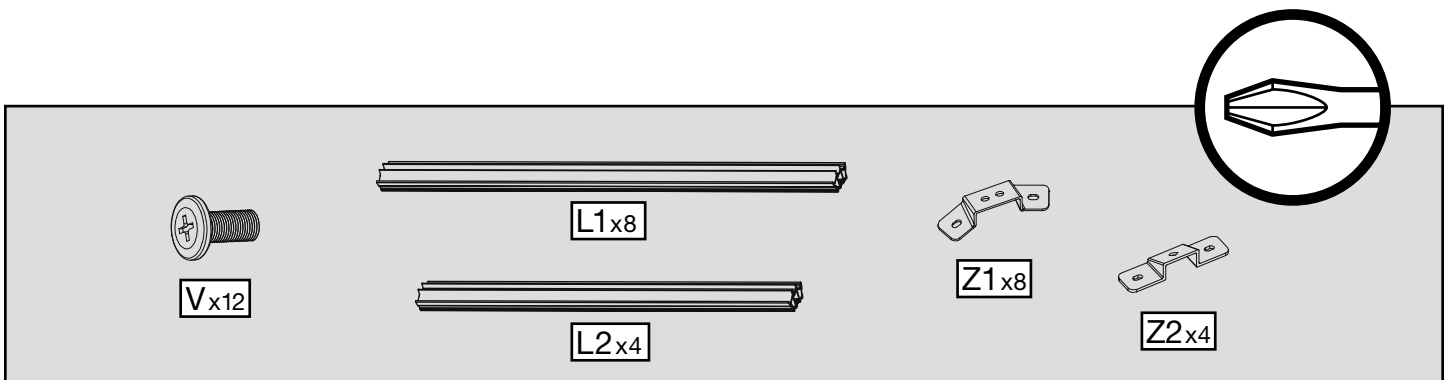
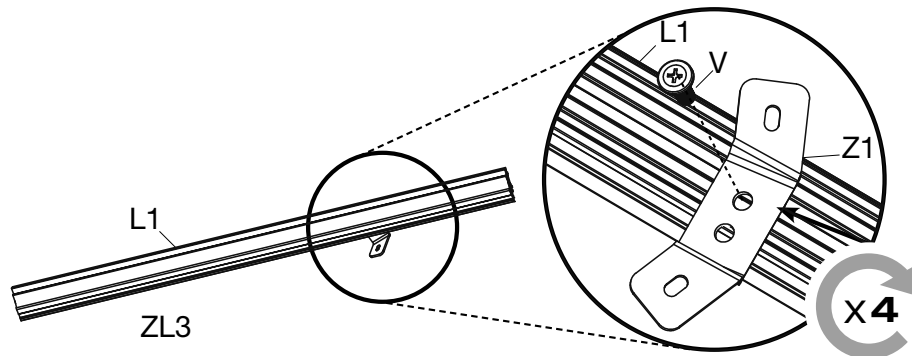
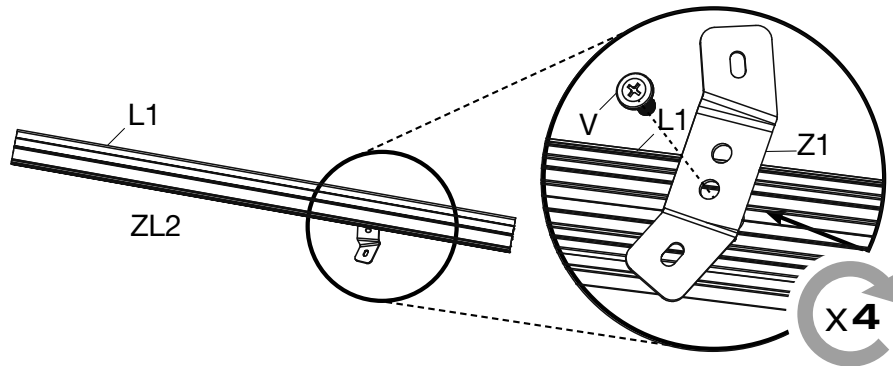
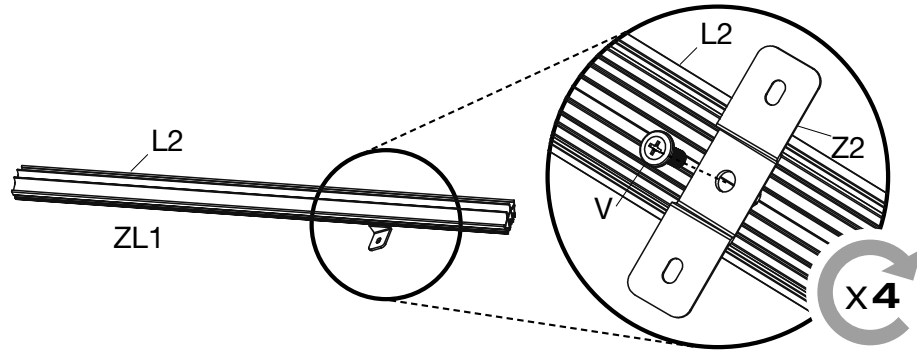
V2x8

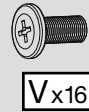
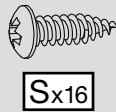
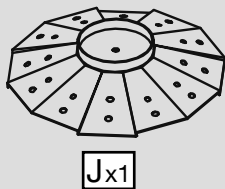
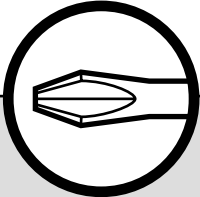
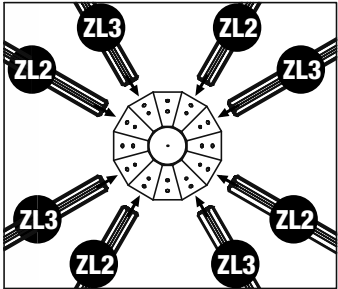
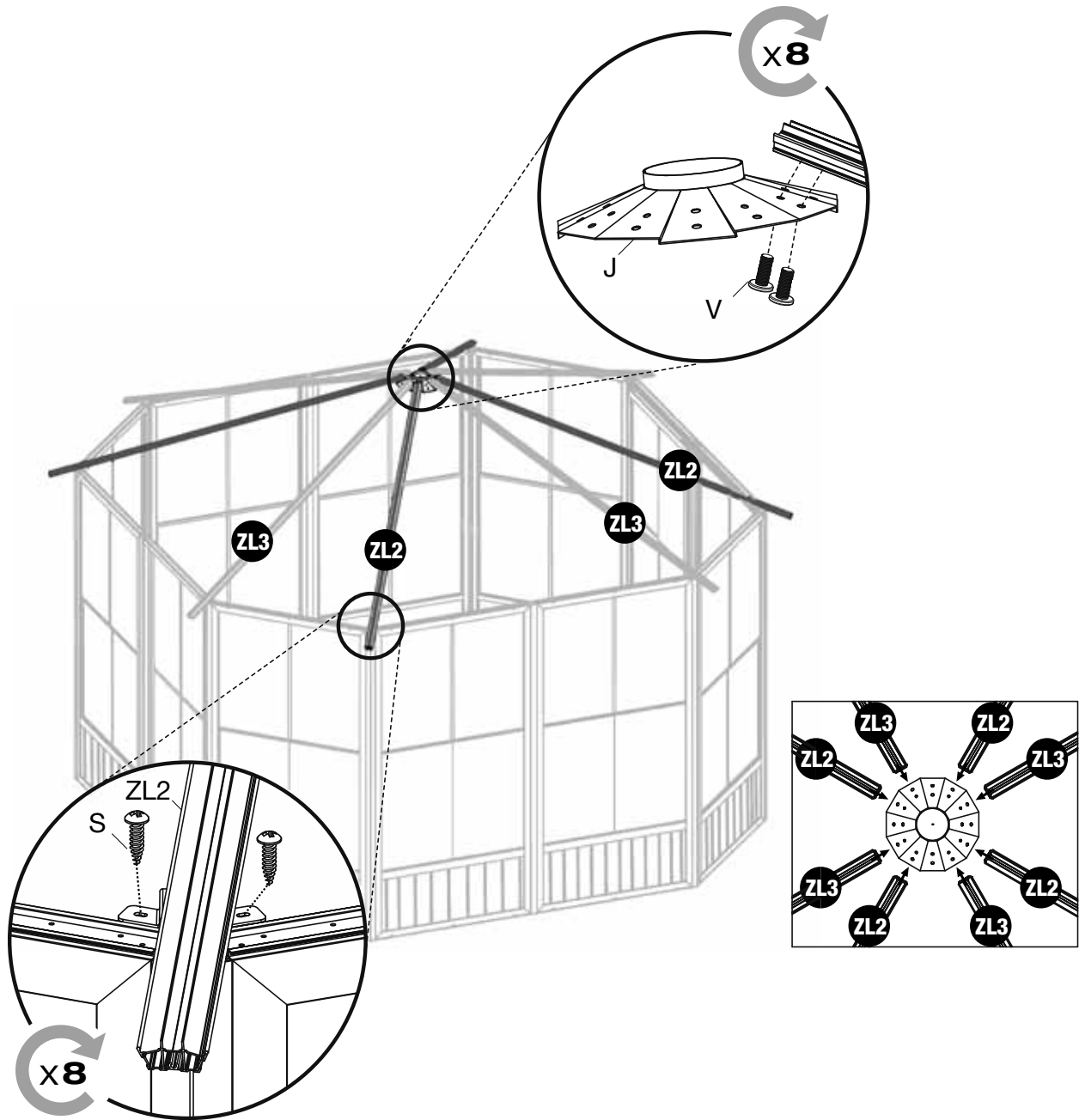


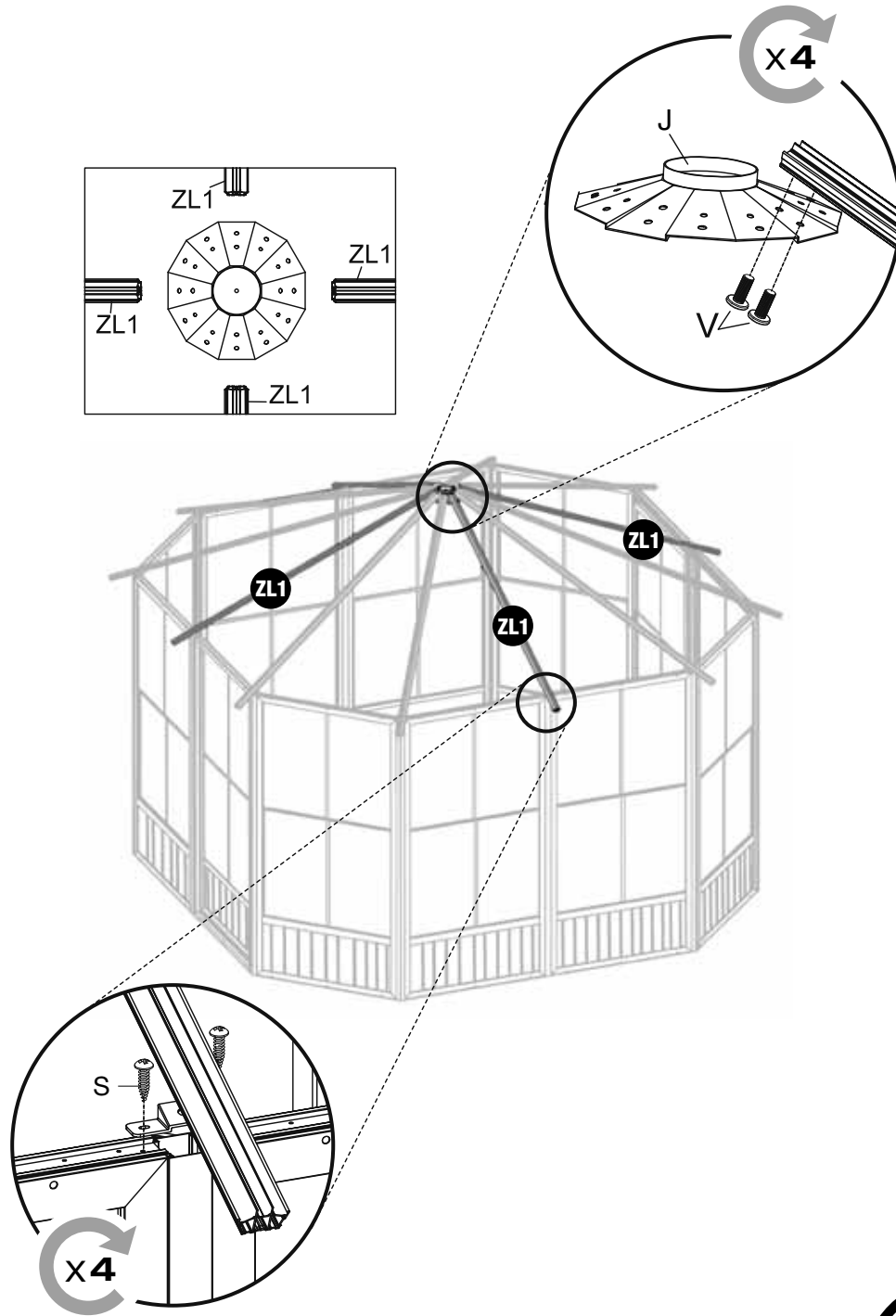
Vx4

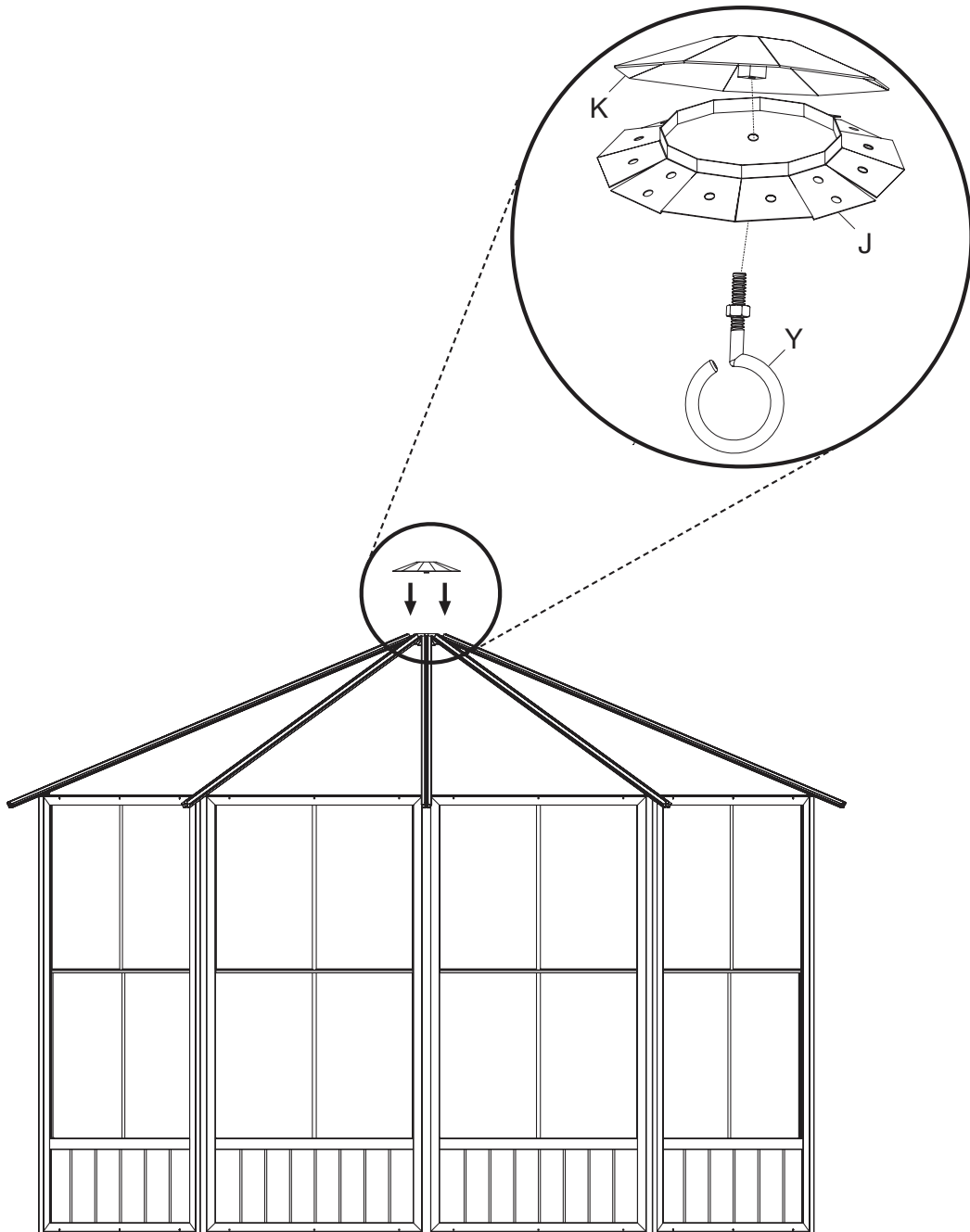






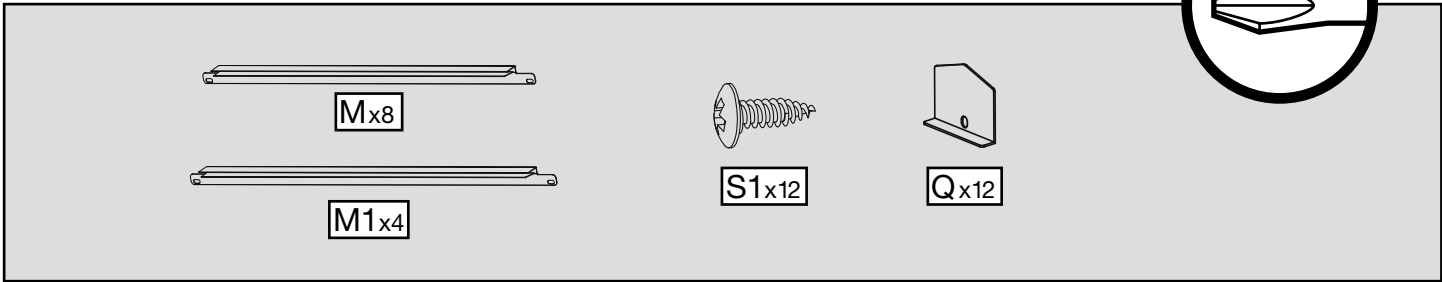
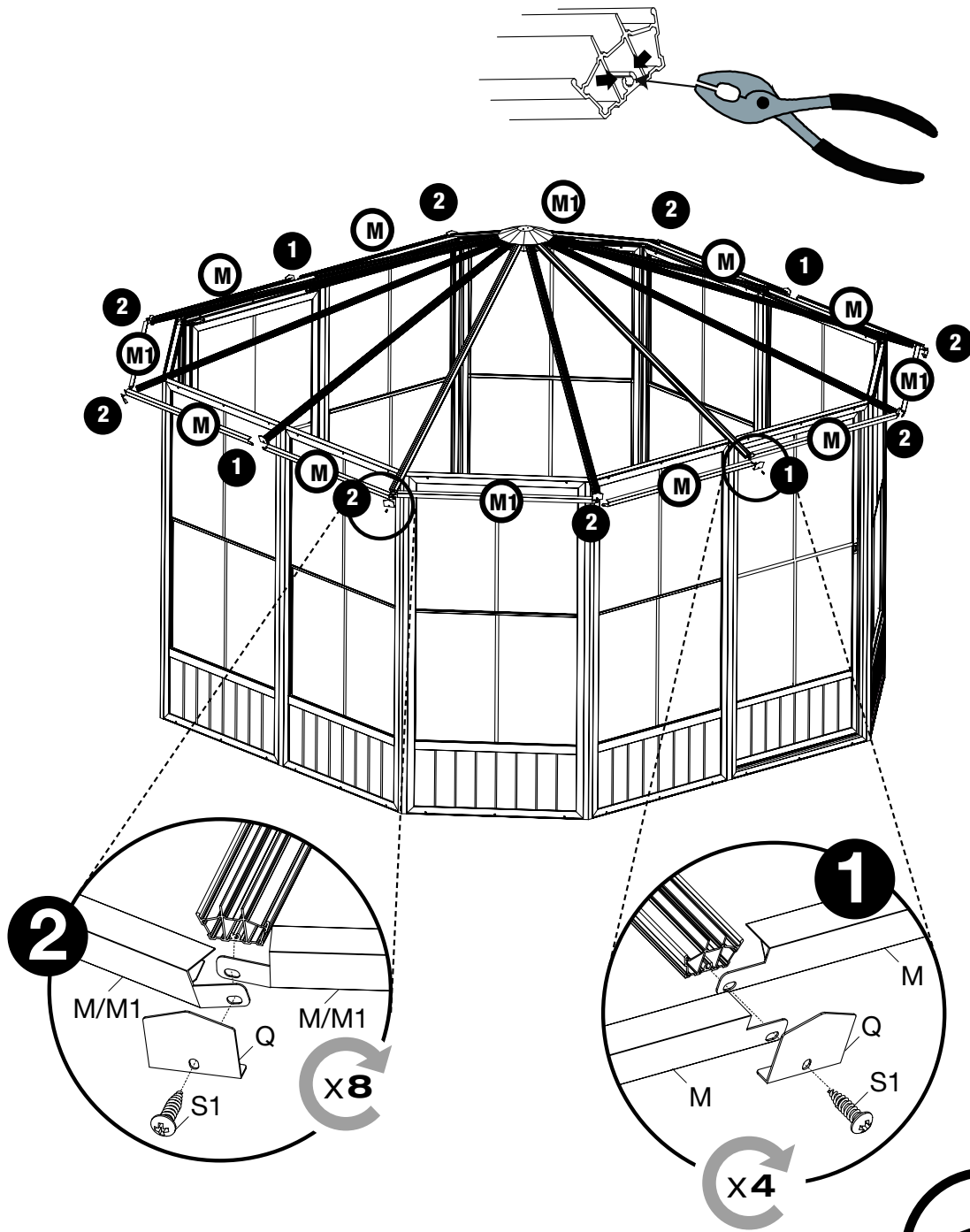


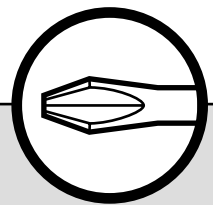
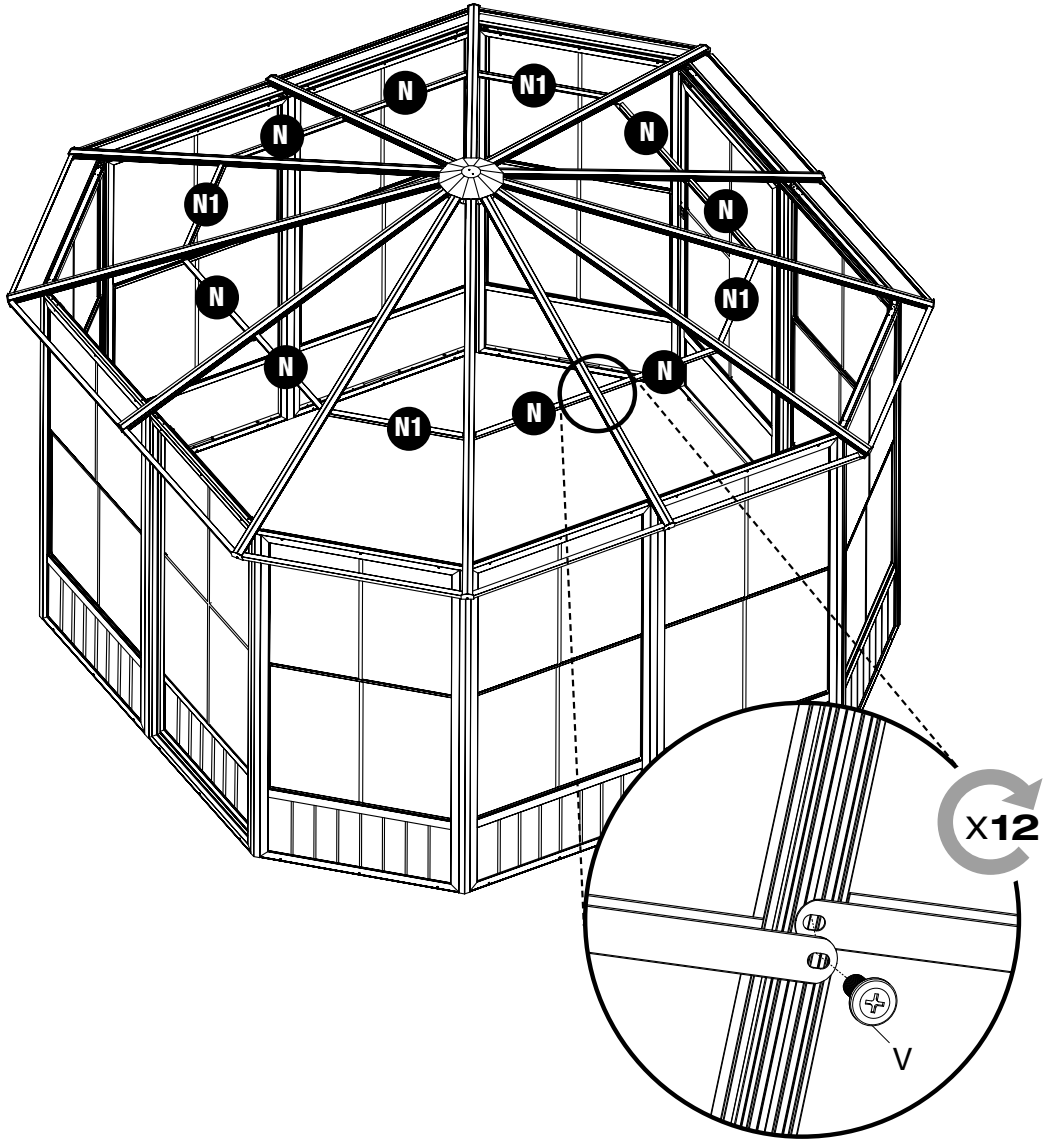




Kx1

Yx1





Nx8

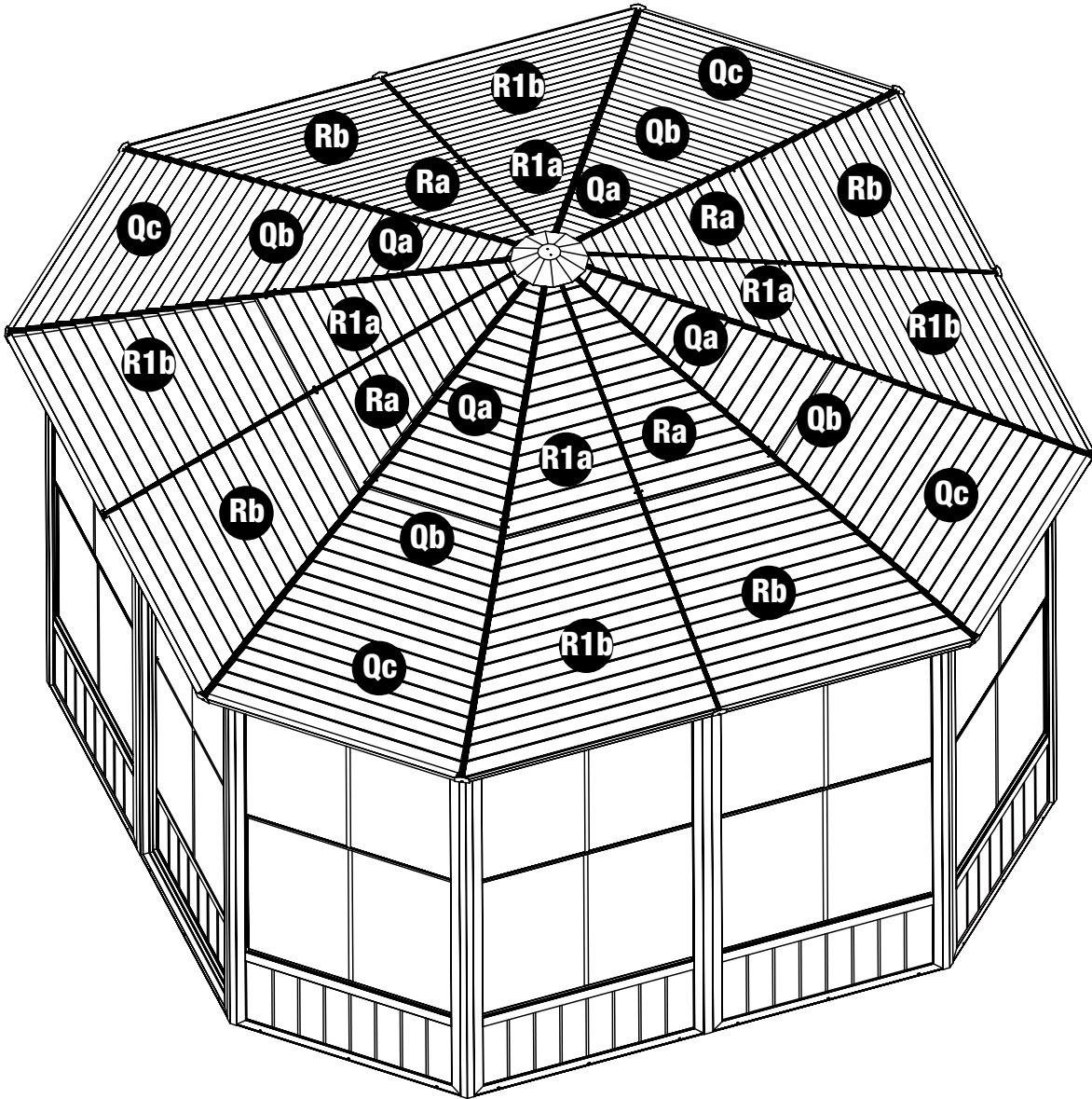


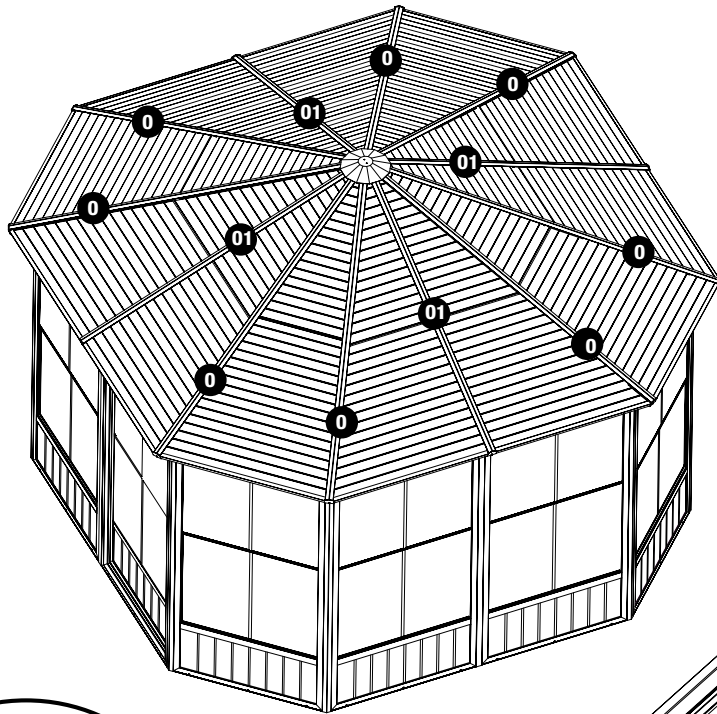
N1x4



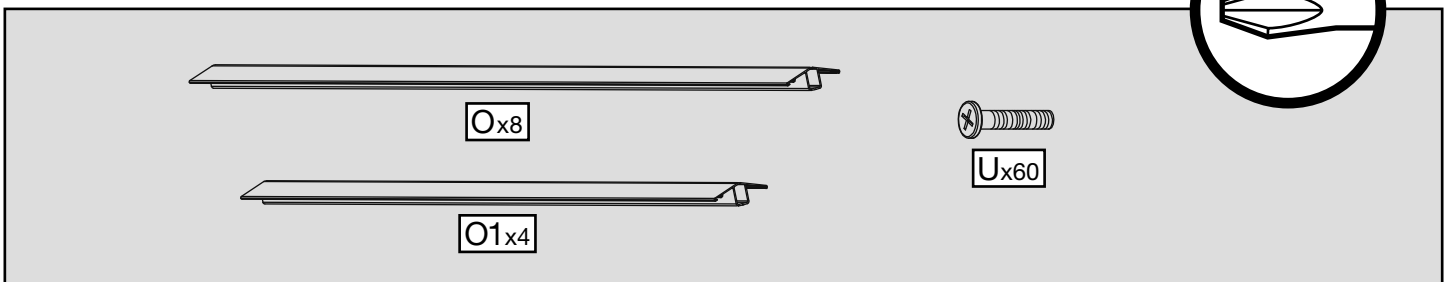
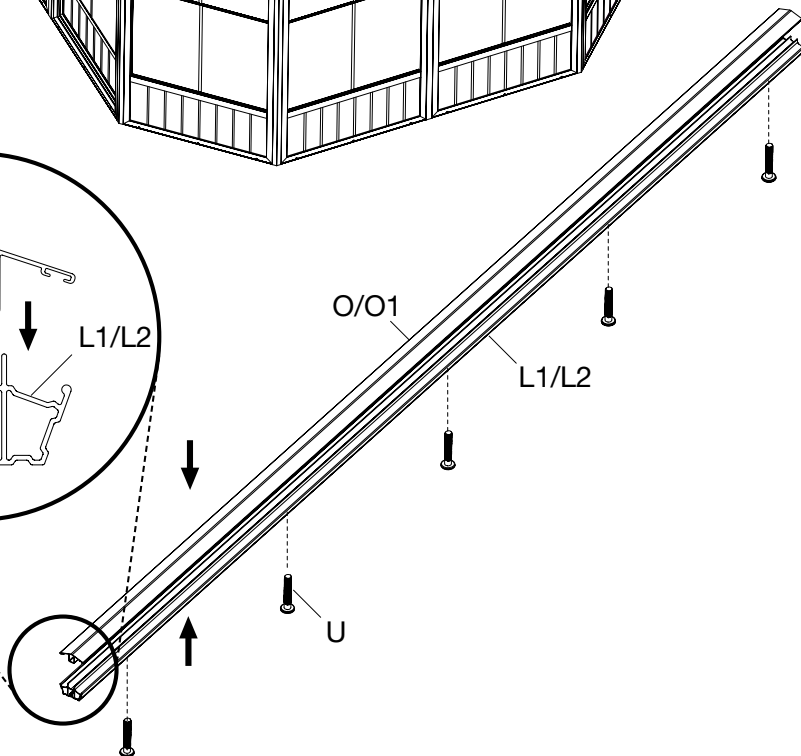
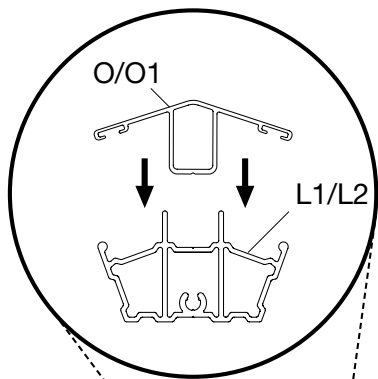
Vx12







X12







**SOJAG** ■ I  
produits saisonniers • seasonal products