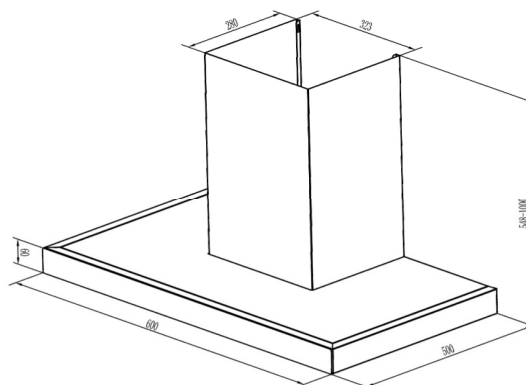


respekta Dunstabzugshaube

Typ / Modell: CH 44060-60 GA



Jährlicher Energieverbrauch (AEC _{hood}):	41 kWh
Energieeffizienzklasse:	A
Fluiddynamische Effizienz (FDE _{hood}):	26,6
Fluiddynamische Effizienzklasse:	B
Beleuchtungseffizienz (LE _{hood}):	34,3 Lux / Watt
Beleuchtungseffizienzklasse:	A
Fettabscheidegrad:	85,8%
Fettabscheideeffizienzklasse:	B
Luftstrom bei minimaler/ maximaler Geschwindigkeit im Normalbetrieb:	414 / 584 m ³ /h
Luftstrom im Betrieb auf Intensivstufe oder Schnelllaufstufe:	798 m ³ /h
A-bewertete Luftschallemission bei minimaler / maximaler Geschwindigkeit im Normalbetrieb:	64 / 70 dB
A-bewertete Luftschallemission im Betrieb auf der Intensivstufe oder Schnelllaufstufe:	70 dB
Leistungsaufnahme im Aus-Zustand:	0,44 Watt
Leistungsaufnahme im Bereitschaftszustand:	-

Ausstattungsmerkmale / technische Daten

Steuerung:	Touch-Control
mit Glasfront:	schwarz
Korpusfarbe:	Edelstahl
Schachtfarbe:	Edelstahl
Geschwindigkeitsstufen:	3
Beleuchtung max.:	2 x 1,5 Watt LED
Rohranschluss (Durchmesser):	150 mm
Spannung / Frequenz:	220-240V / 50Hz
Anschlusswert:	168 Watt
inkl. Metallfettfilter (auswaschbar): 2 x MIZ 2009	EAN: 4897014601240
Umluftbetrieb; durch Einsatz des Aktivkohlefilters möglich:	Ja
Zubehör (nicht enthalten): Aktiv-Kohlefilter (2 Stück) MIZ 0023	EAN: 4897014602681

Abmessungen

Gerätemaße in cm (H x B x T) / Gewicht in kg:	54,8 - 100 x 60 x 50 / 11,9
Mit Verpackung in cm (H x B x T) / Gewicht in kg:	56 x 66 x 38,5 / 14,7

EAN-Code:	4260407693472
------------------	----------------------